

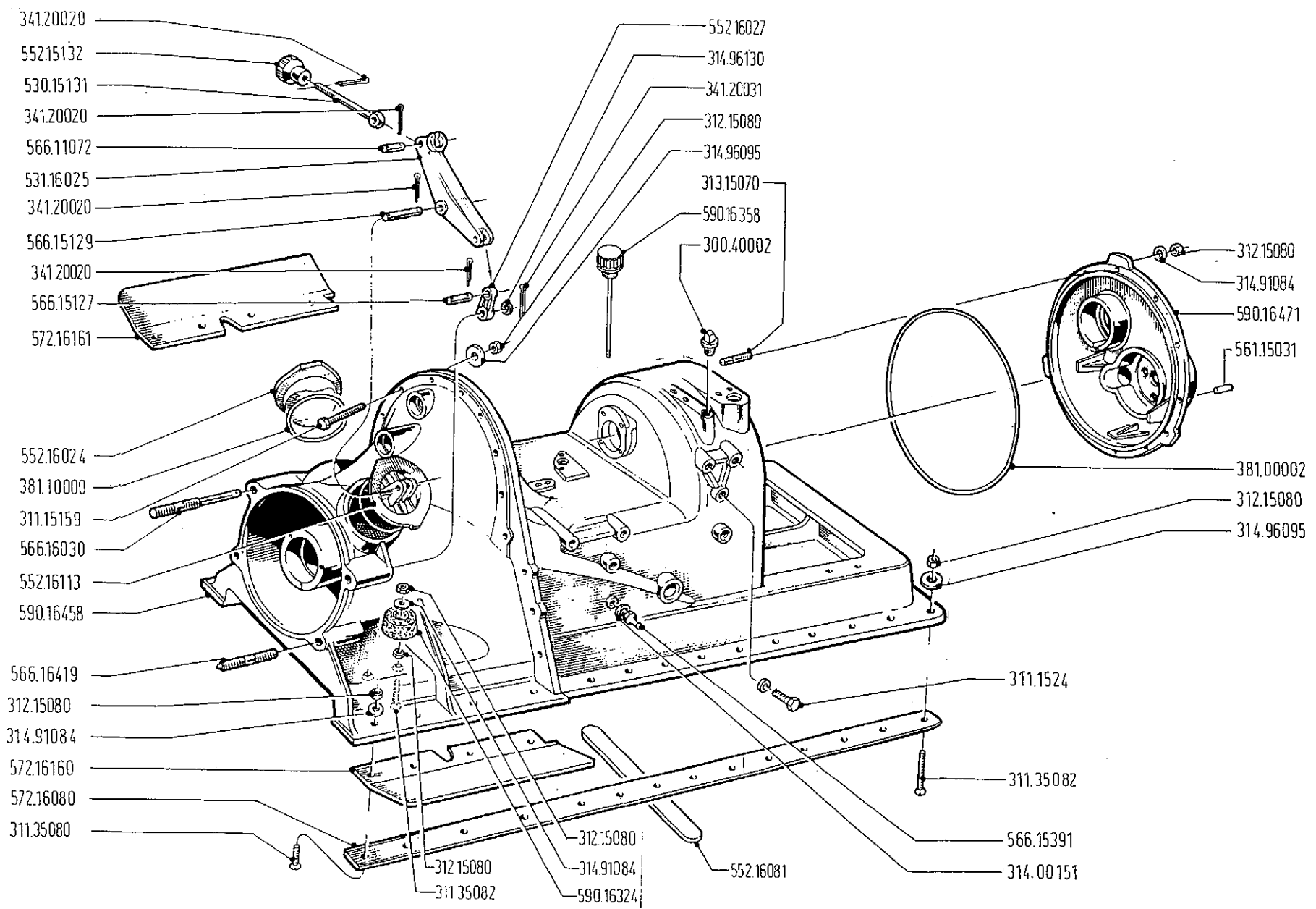
ASTOLDJET

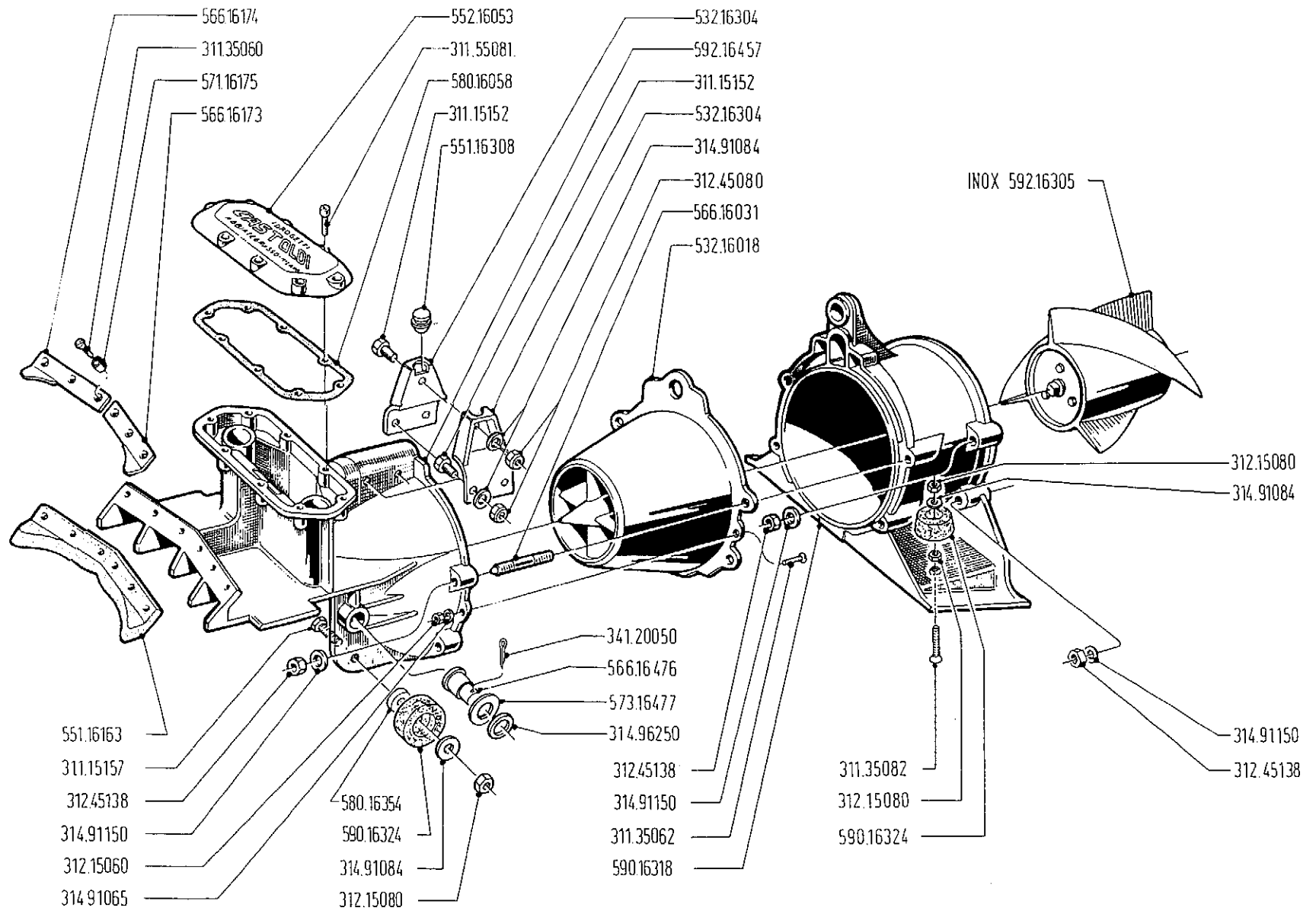
JET/06

II SERIE

GENNAIO 1996

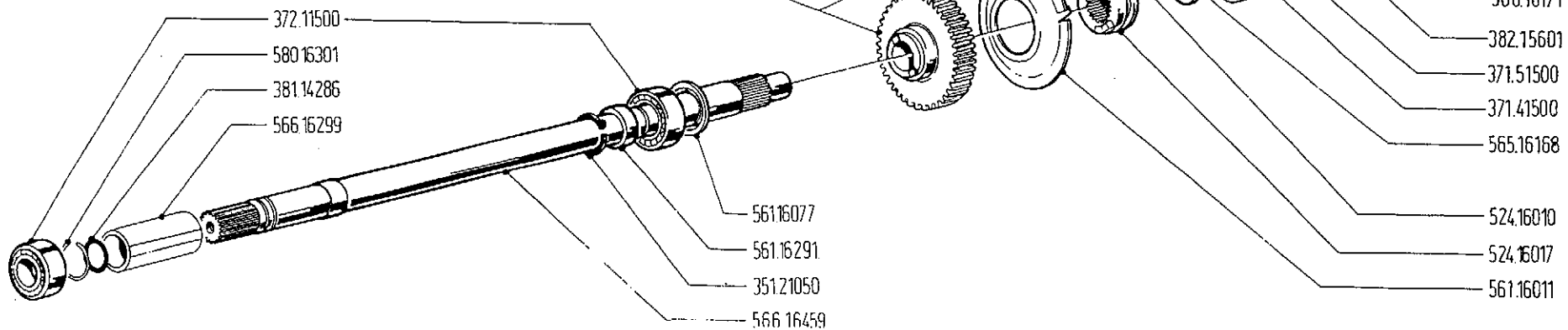
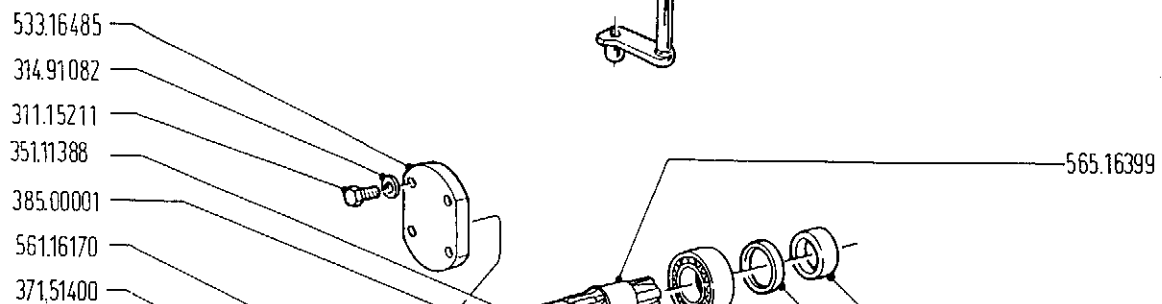
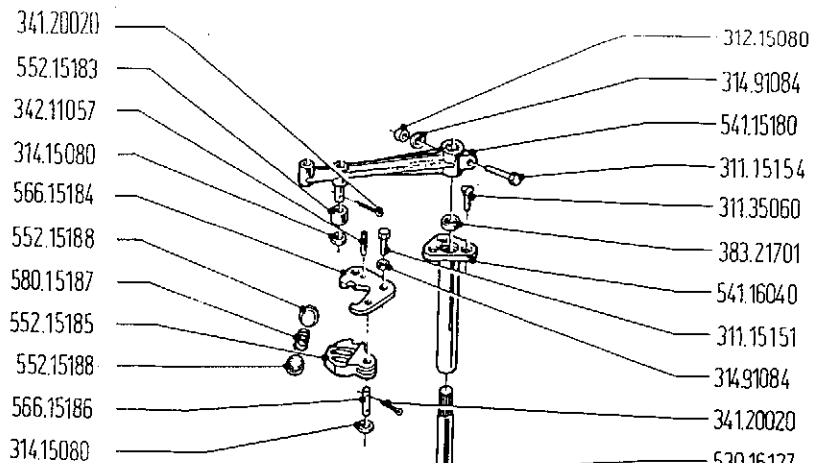
Catalogo parti di ricambio
Catalogue of spare parts
Catalogue des pièces de rechange
Catálogo de los repuestos
Katalog der Ersatzteile

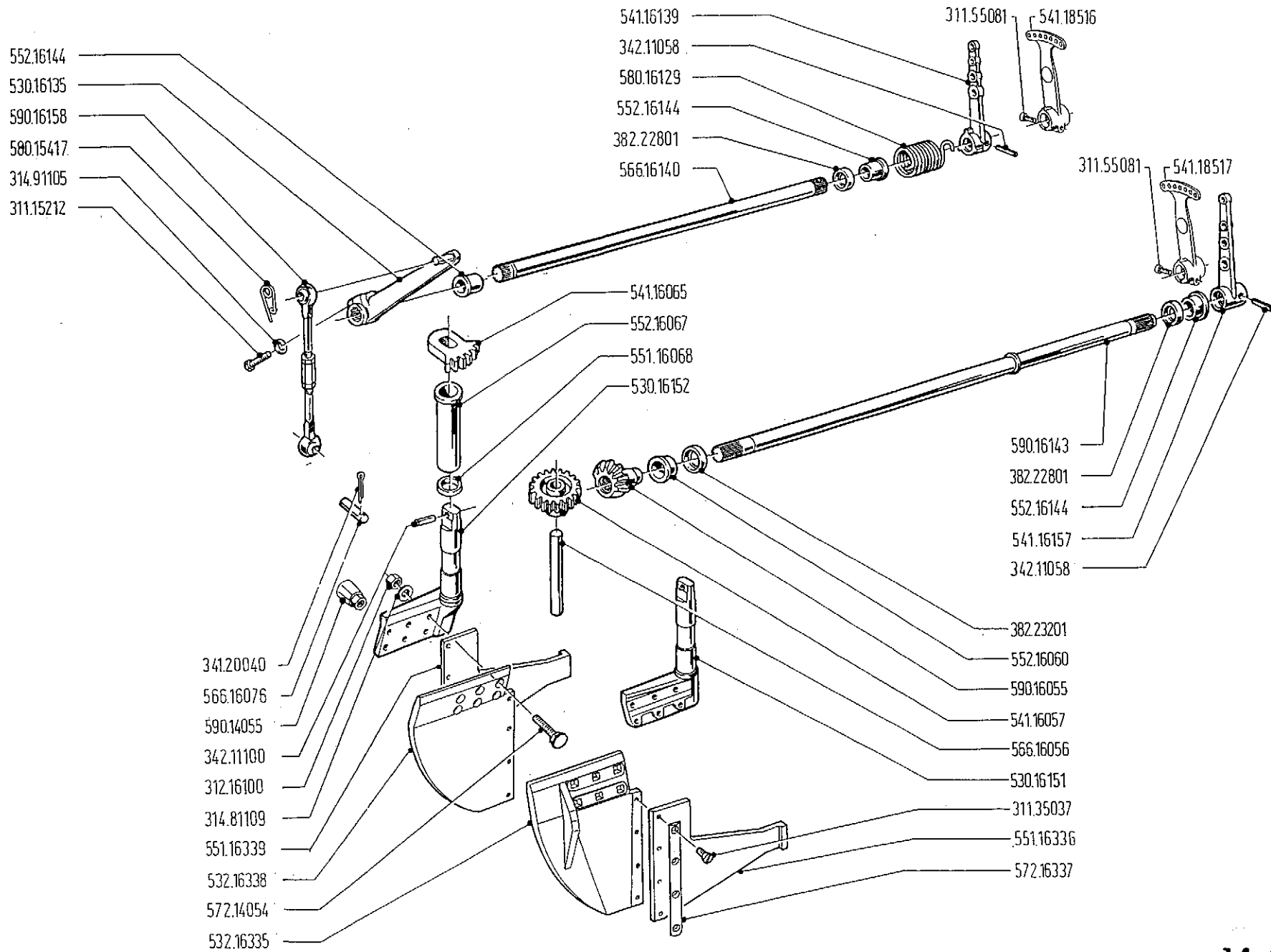


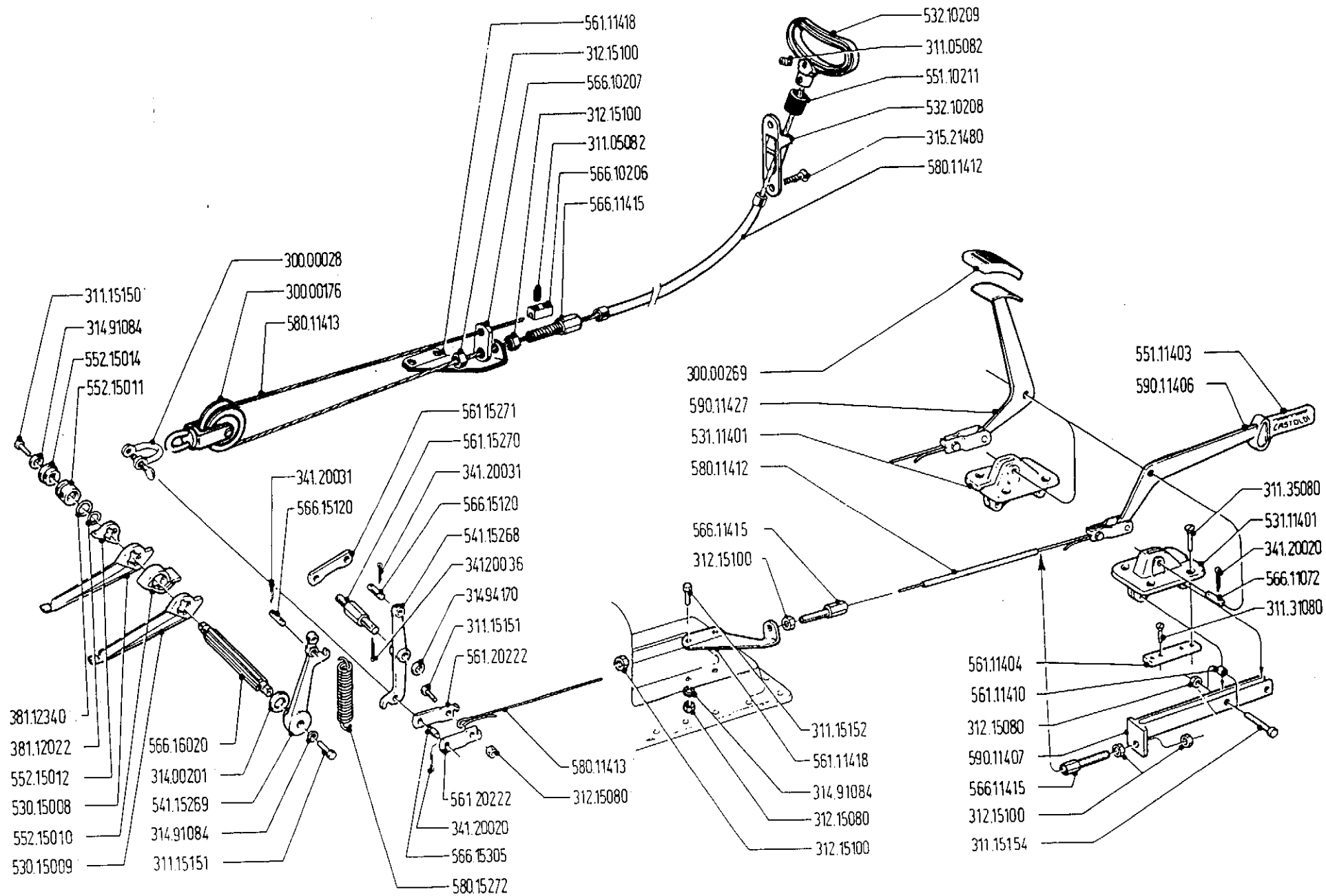


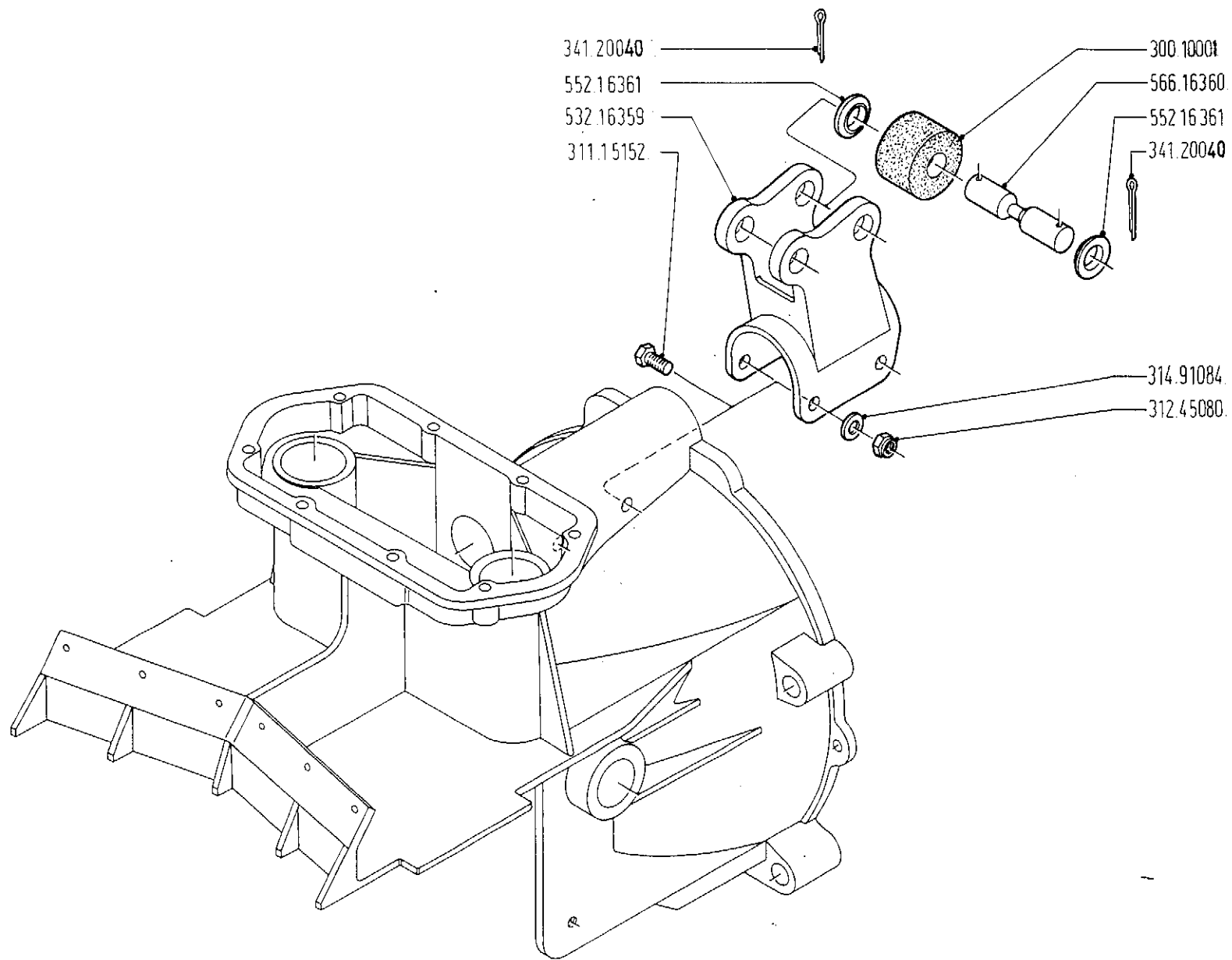
RAPPORTO-CODICE

29-60	592.16414
31-55	592.16243
31-59	592.16295
34-55	592.16247
35-52	592.16251
37-51	592.16255
38-49	592.16259
41-49	592.16263
41-46	592.16267
43-45	592.16271
45-43	592.16275
46-41	592.16279
49-41	592.16283
49-38	592.16287
51-37	592.16409





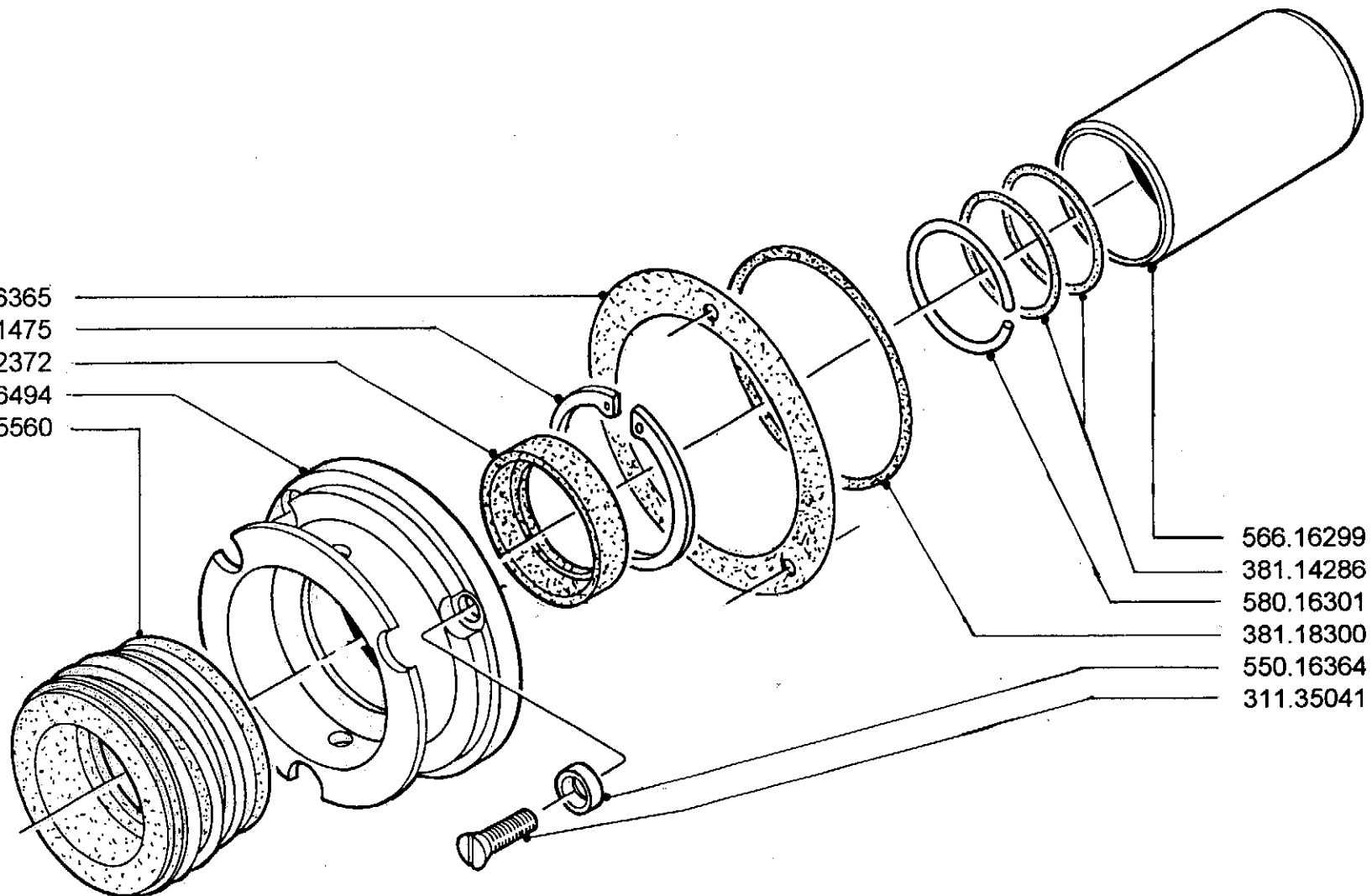




592.16362 - AGGANCIO ELASTICO PER DEFLETTORE
592.16362 - ELASTIC LOCK FOR REVERSING GATE

14.07/02

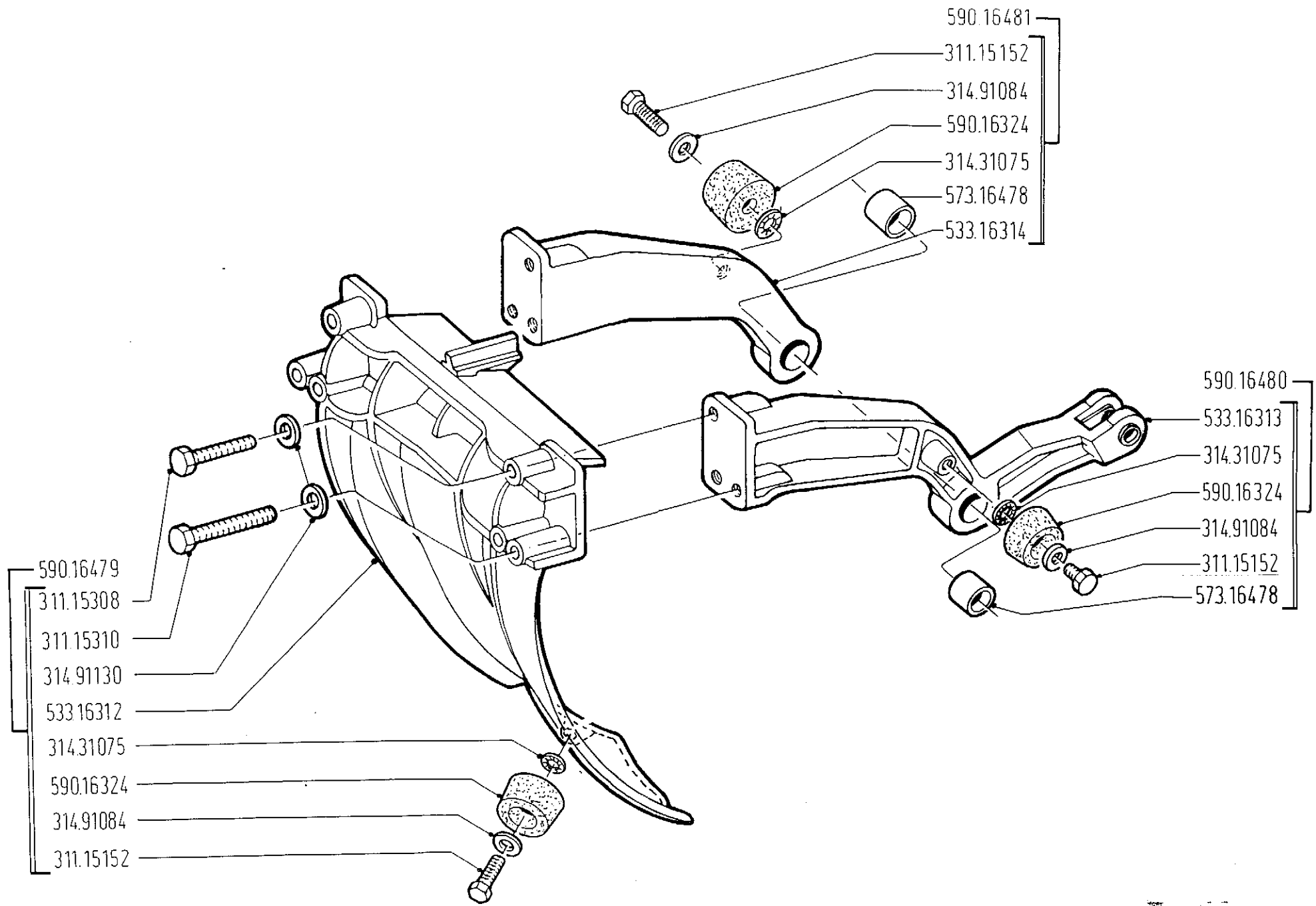
552.16365
351.11475
552.62372
572.16494
384.15560

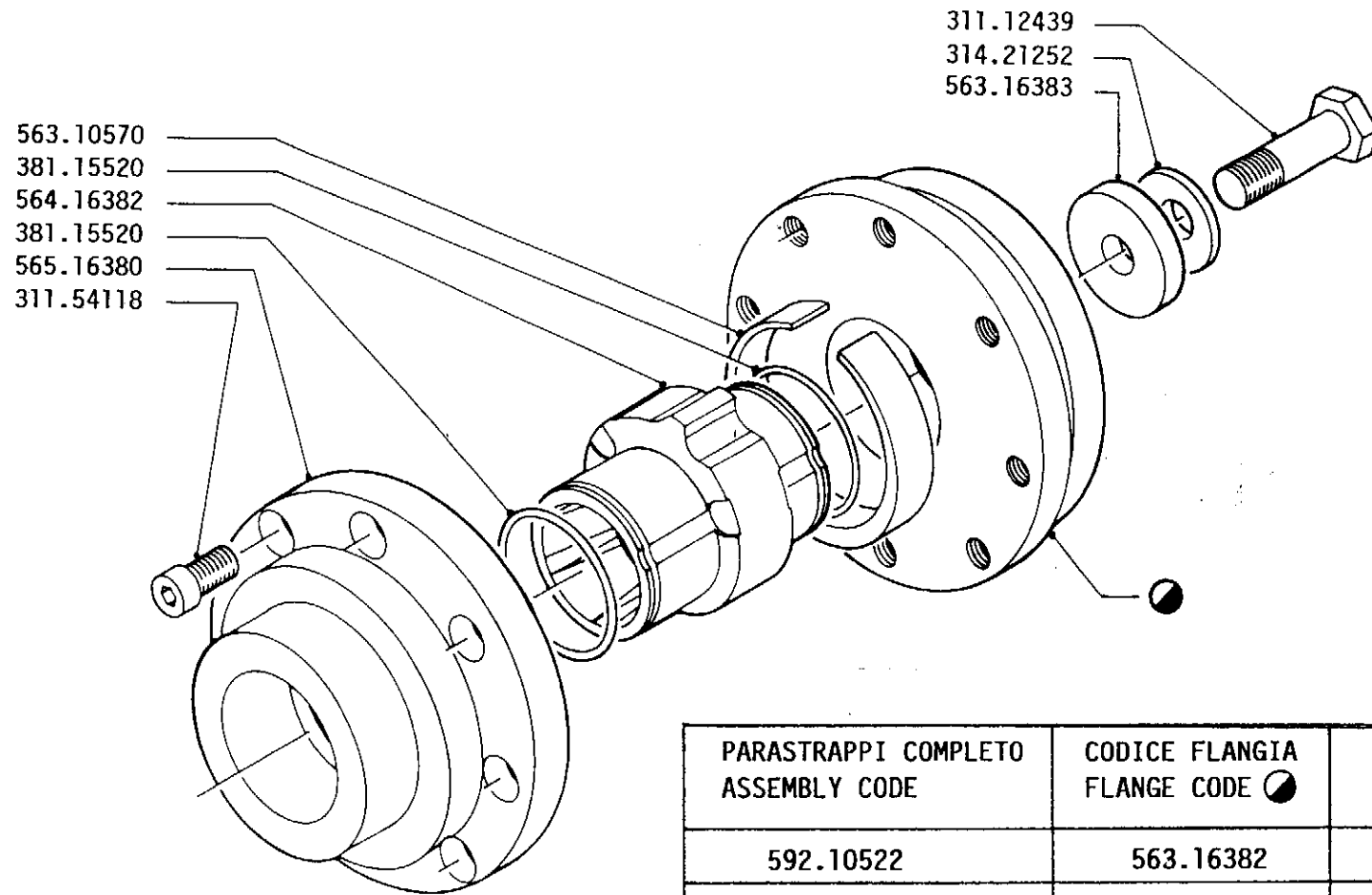



566.16299
381.14286
580.16301
381.18300
550.16364
311.35041

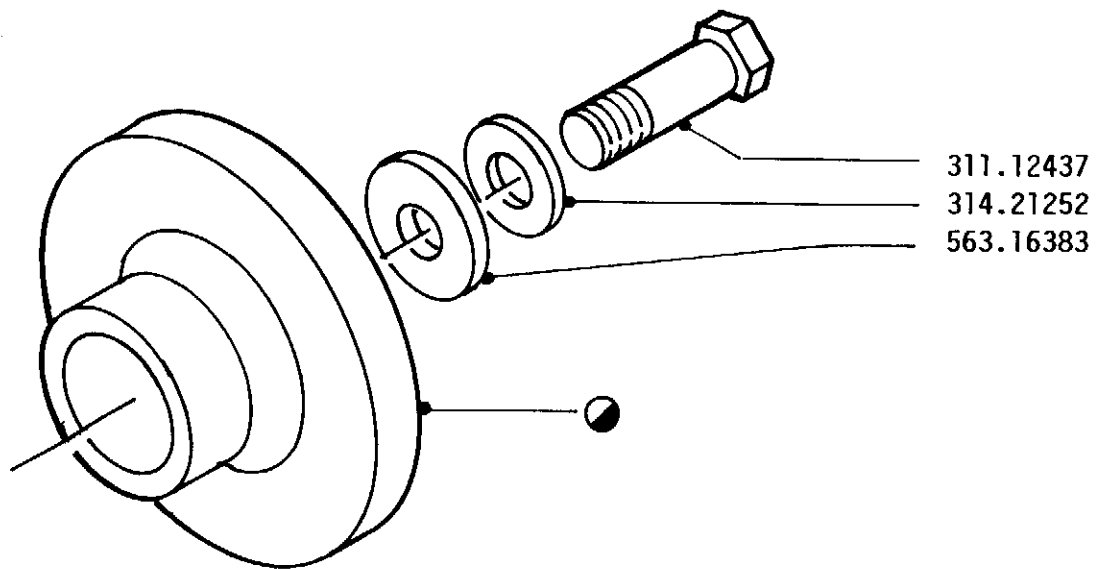
592.16495 - TENUTA PER ALBERO GIRANTE 06
592.16495 - 06 IMPELLER SHAFT SEAL

14.08/03

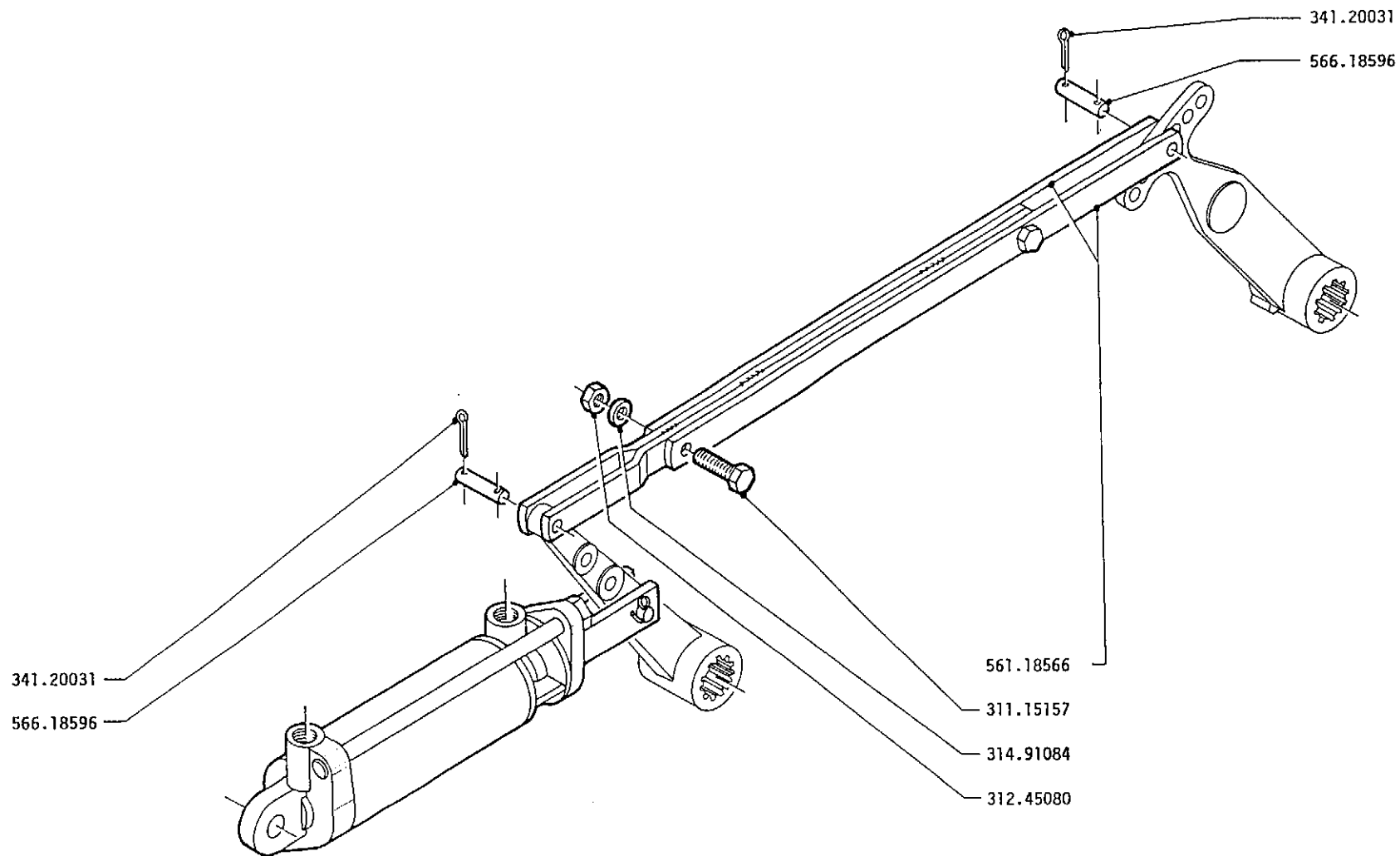




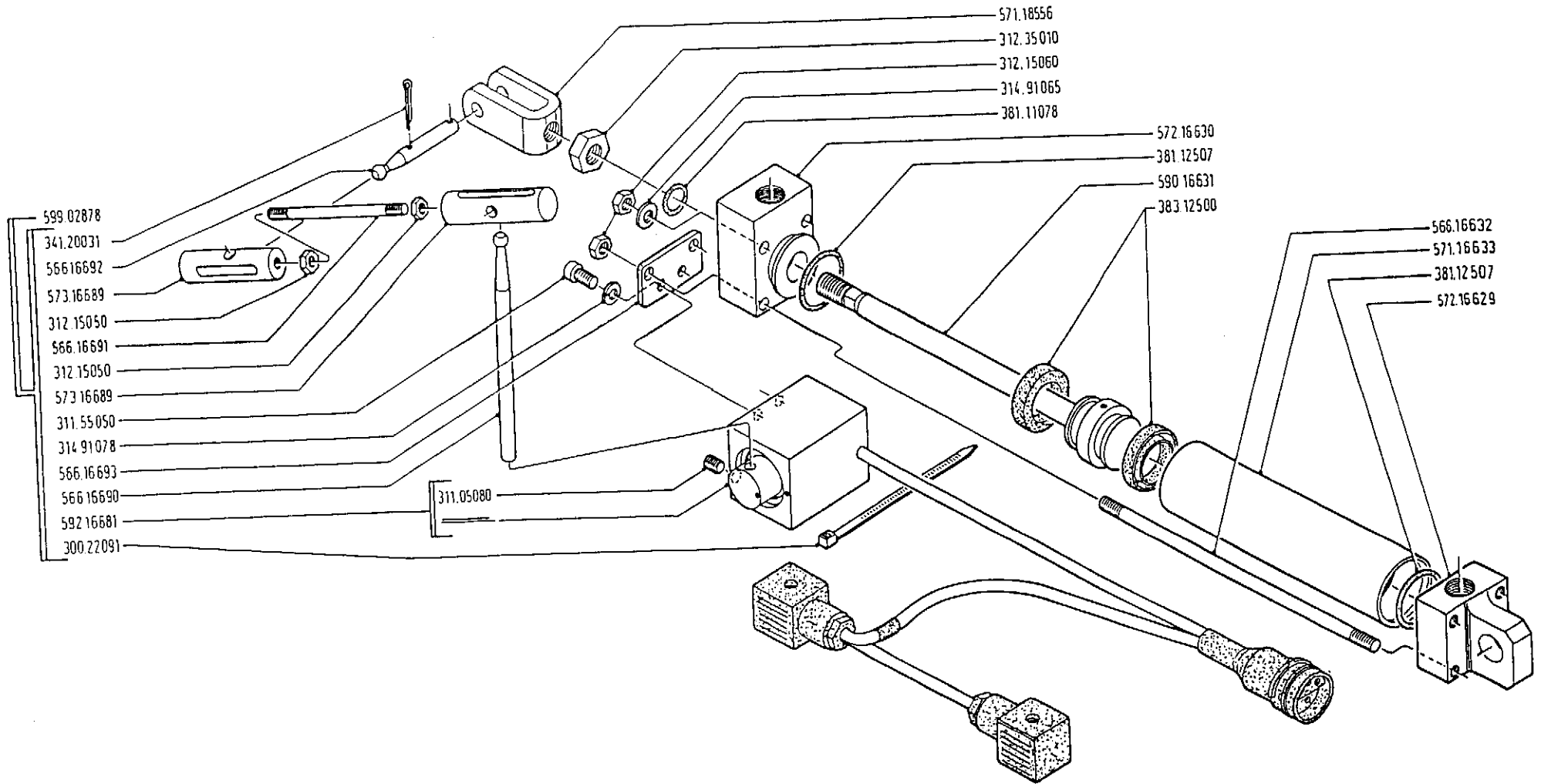
PARASTRAPPI COMPLETO ASSEMBLY CODE	CODICE FLANGIA FLANGE CODE 	TIPO DI FLANGIA FLANGE TYPE
592.10522	563.16382	C.V.SCATRA 14200
592.10799	563.16389	C.V.SCATRA 14250
592.10616	563.16384	DIN 180 - 8 X M14
592.16379	563.16381	SL
592.10536	563.16387	DIN 150 - 8 X M12
592.16473	563.16472	DIN 120 - 8 X M10



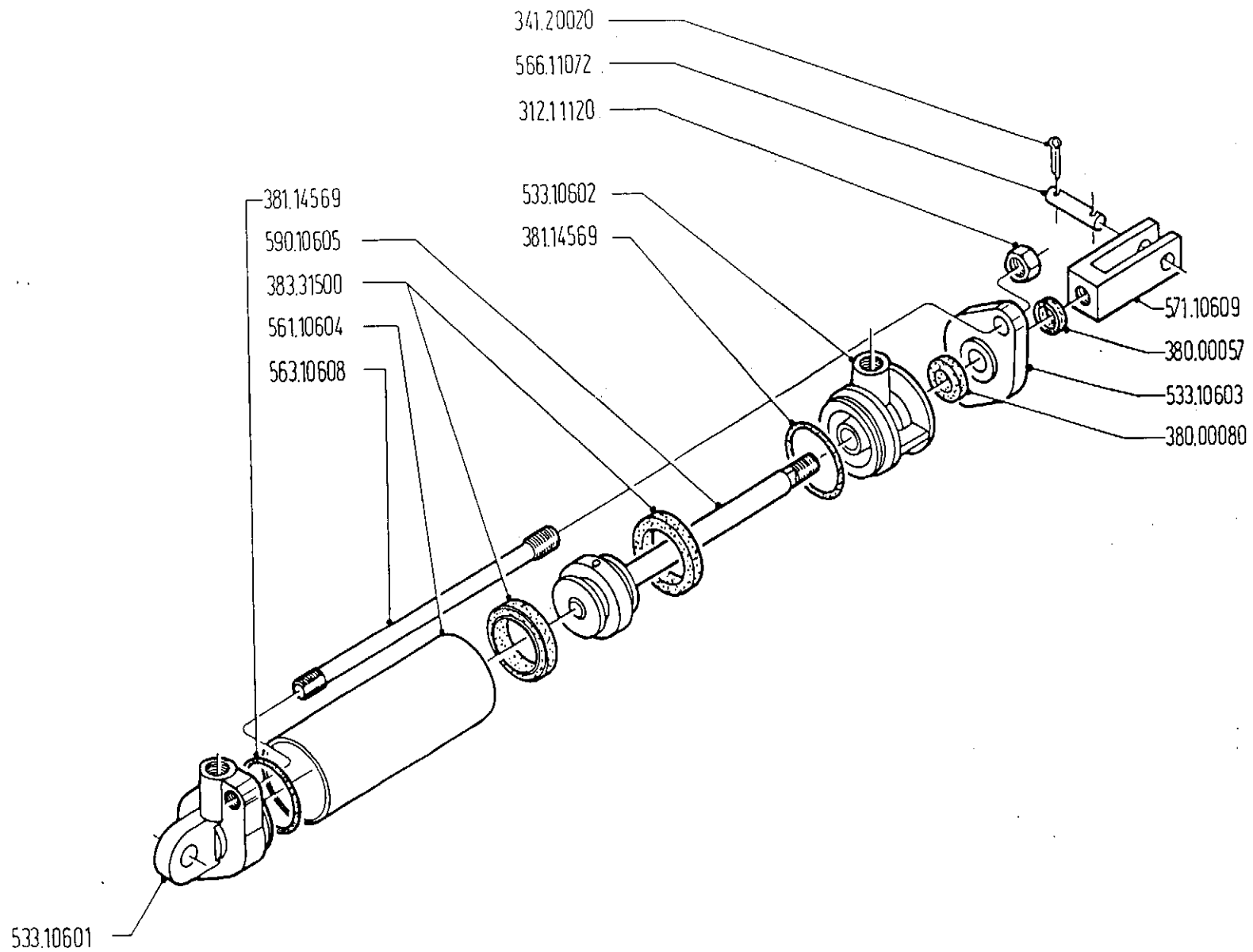
CODICE KIT KIT CODE	CODICE FLANGIA FLANGE CODE ●	TIPO DI FLANGIA FLANGE TYPE
596.00080	563.10499	DIN 180 - 8 X M14
596.00081	563.10442	DIN 150 - 8 X M12
596.00082	523.16342	DIN 120 - 8 X M10
596.00083	563.16331	SL
596.00084	523.10344	C.V.SCATRA 14200



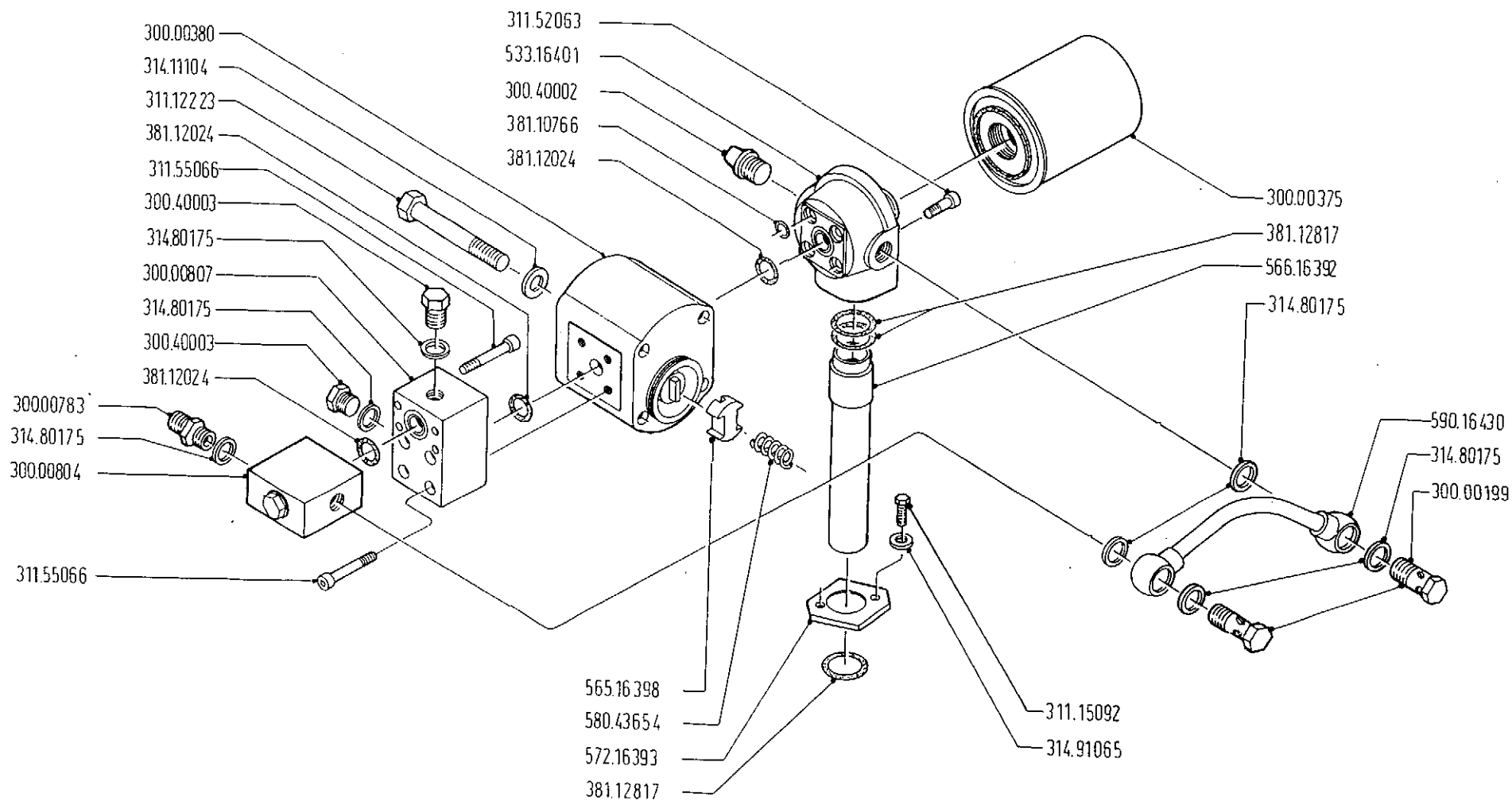
592.18570 - BARRA PER L'ACCOPIAMENTO DI 2 IDROGETTI
 MOD. JET 05 O MOD. T.D.238 O MOD. JET 06
 CONNECTING ROD FOR 2 WATER JET UNITS
 MOD. JET 05 OR MOD. T.D.238 OR MOD. JET 06



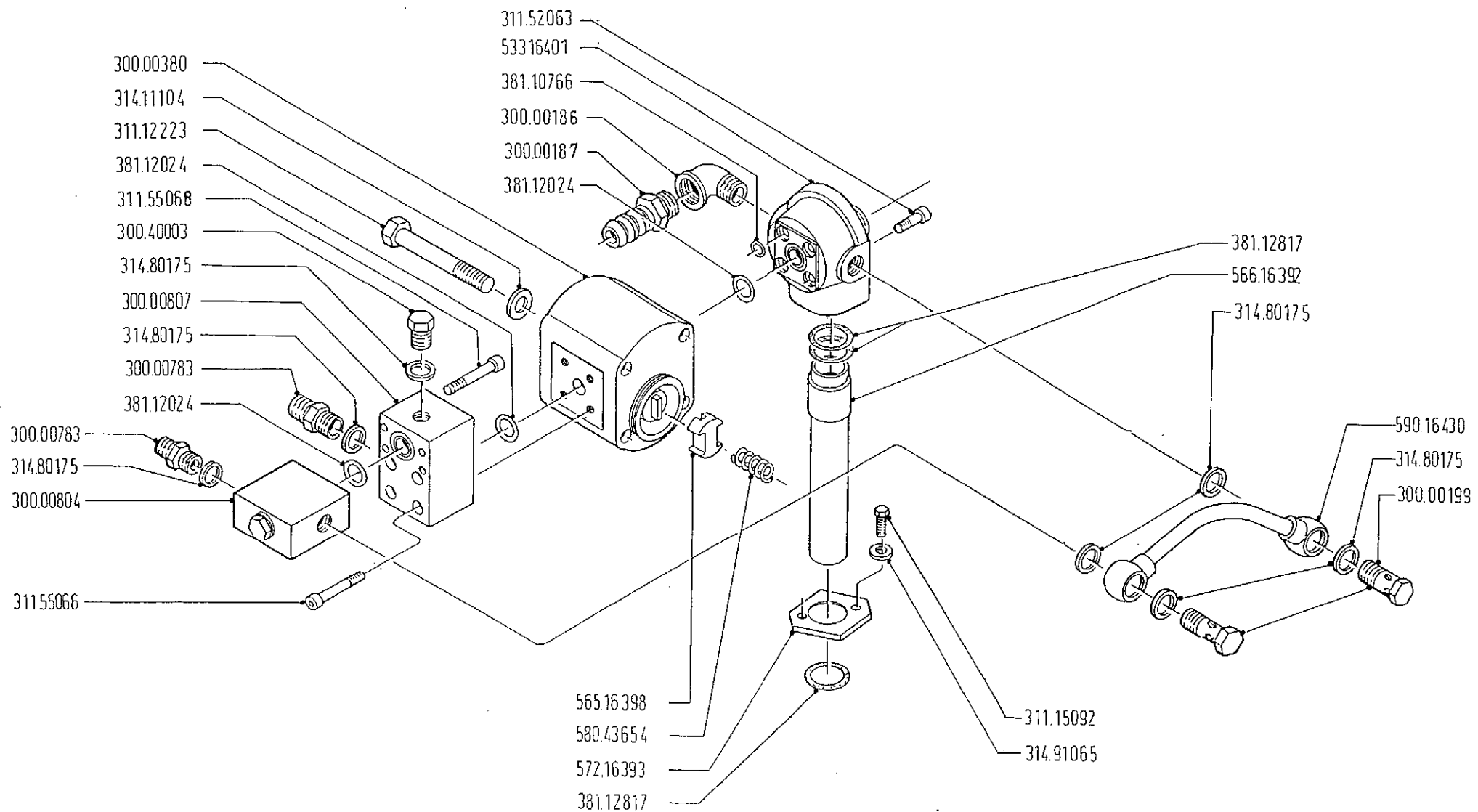
592.16628 - CILINDRO ELETTROIDRAULICO
 592.16628 - HYDRAULIC RAM



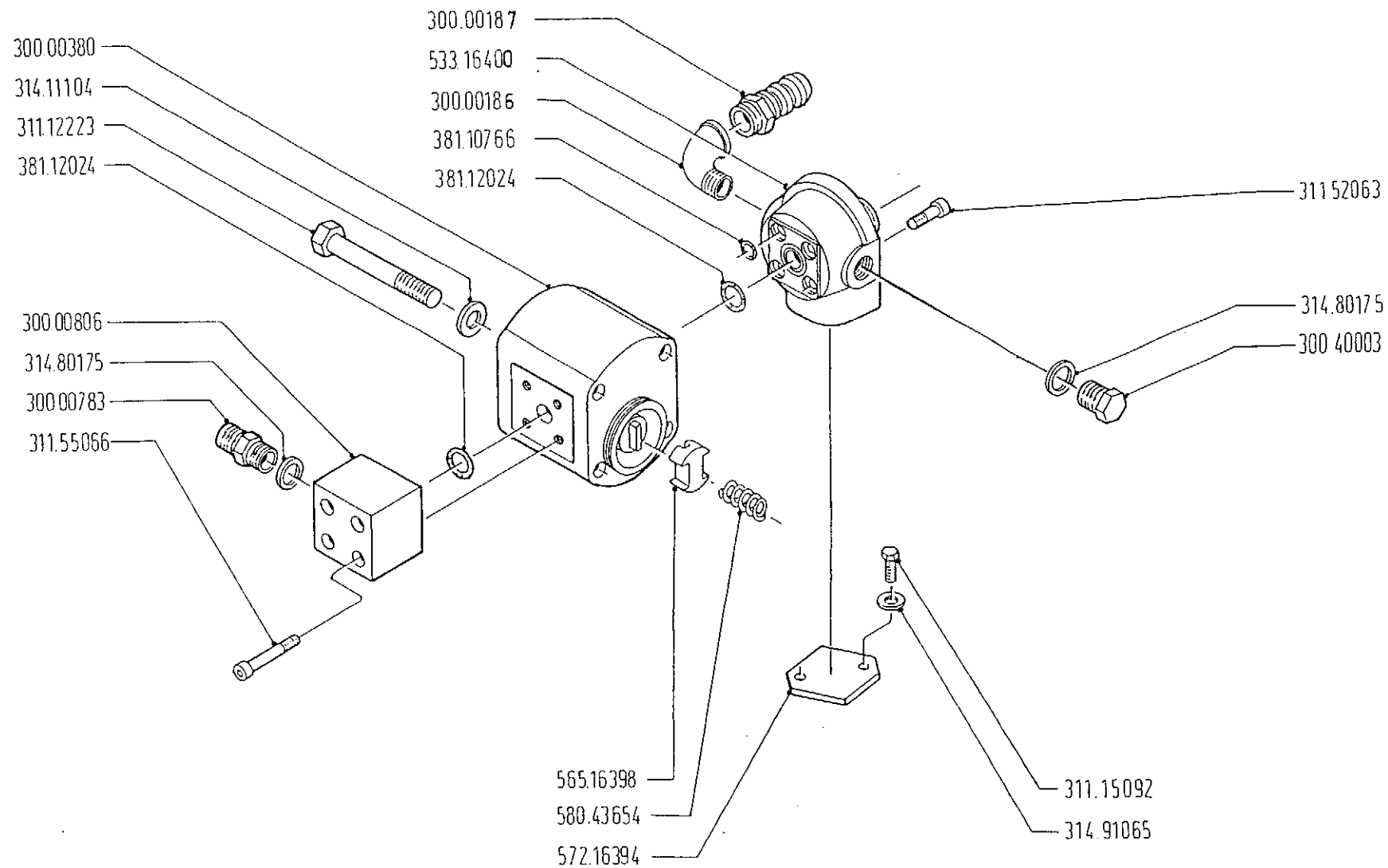
592.10600 - CILINDRO IDRAULICO COMANDO TIMONI PER IDROGETTO MOD. JET 06
 HYDRAULIC RAM STEERING CONTROL FOR WATER JET UNIT MOD. JET 06



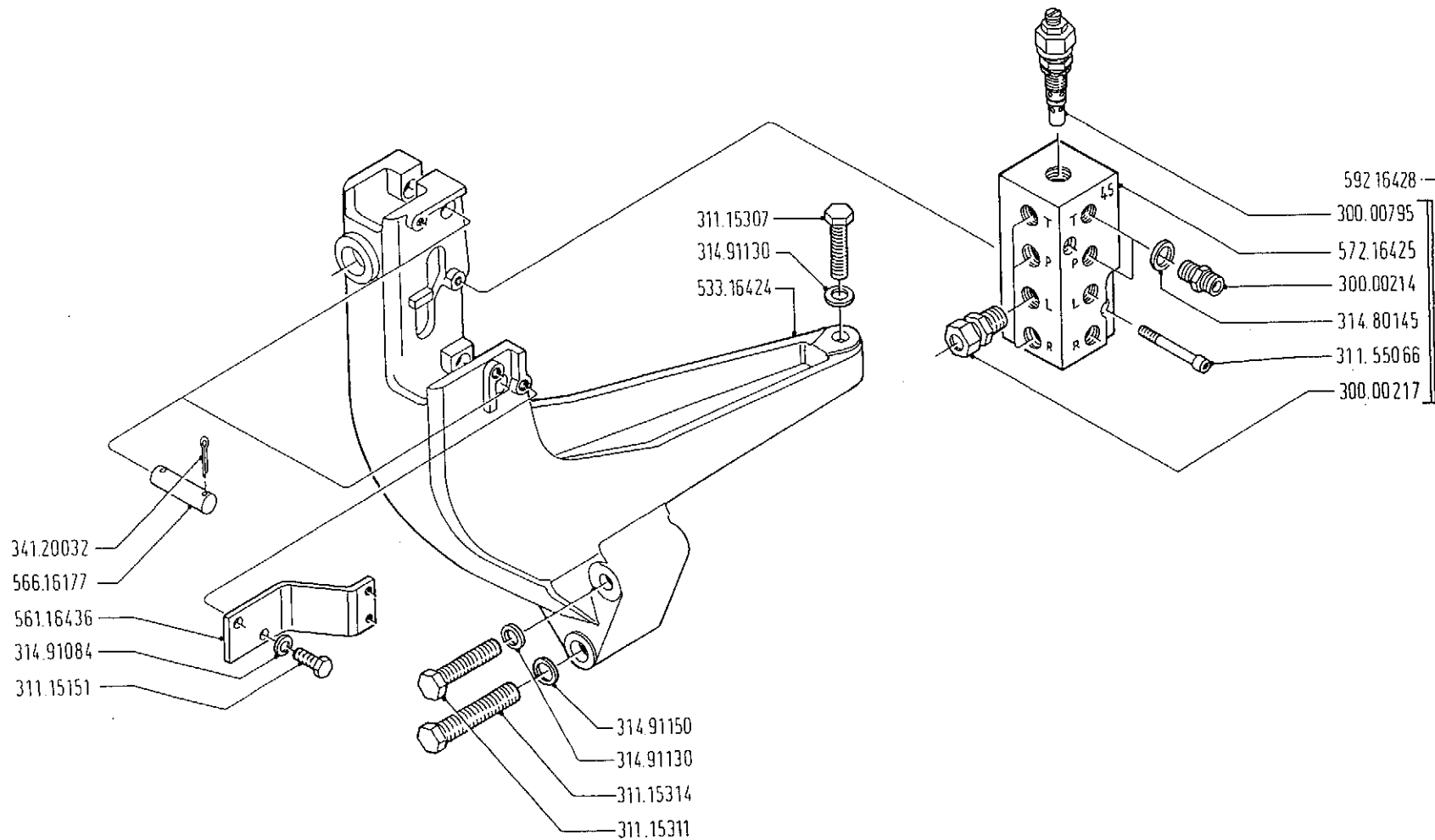
592.16402 - POMPA IDRAULICA CON VALVOLA A PORTATA COSTANTE PER JET 06 SINGOLO
 592.16402 - HYDRAULIC PUMP WITH CONSTANT FLOW VALVE FOR SINGLE JET 06



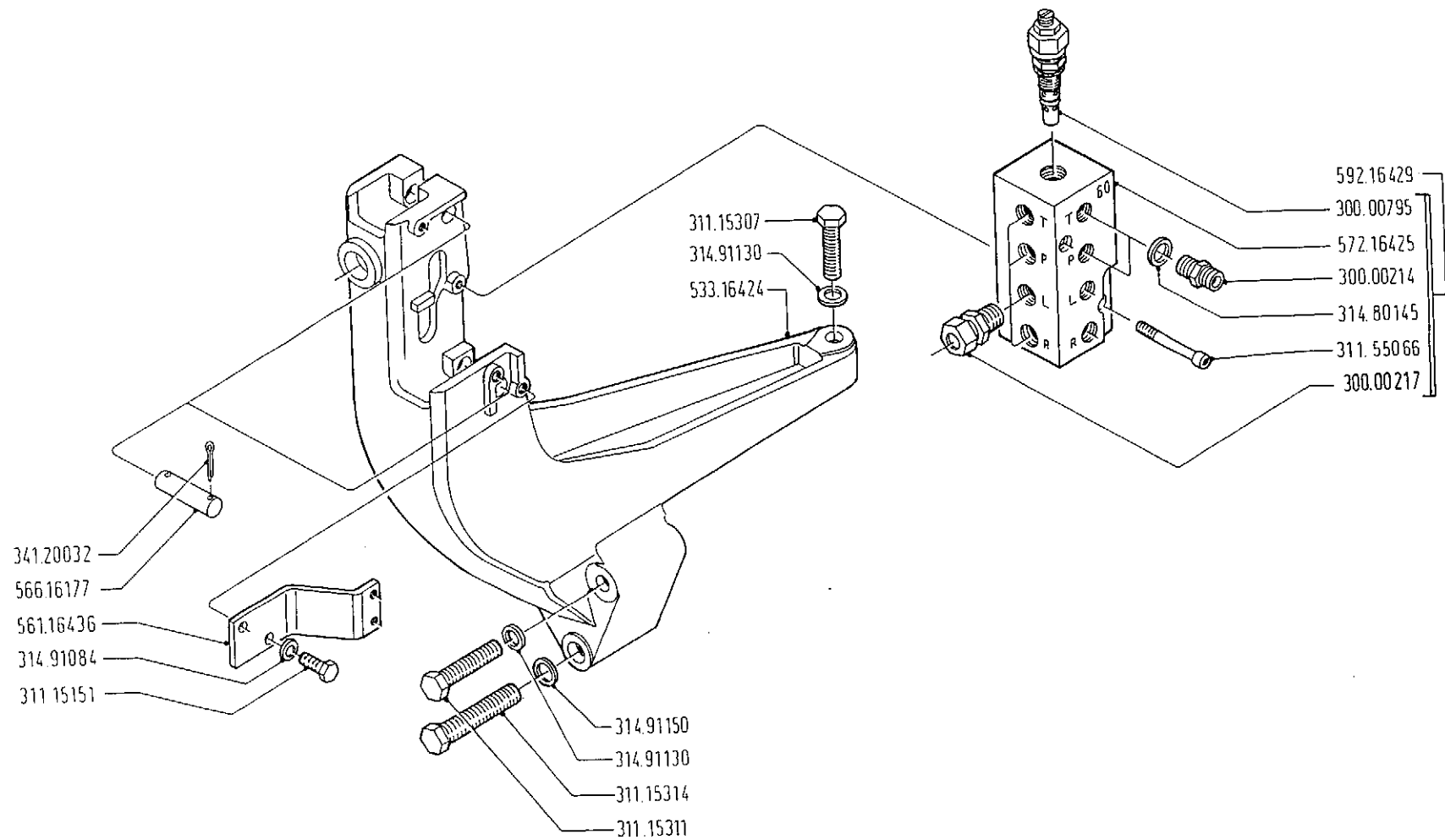
592.16490 - POMPA IDRAULICA CON PESCANTE E VALVOLA DI NON RITORNO PER JET 06 DI SINISTRA
 592.16490 - HYDRAULIC PUMP WITH SUCTION PORT AND NON-RETURN VALVE FOR PORT-SIDE JET 06 WATER JET



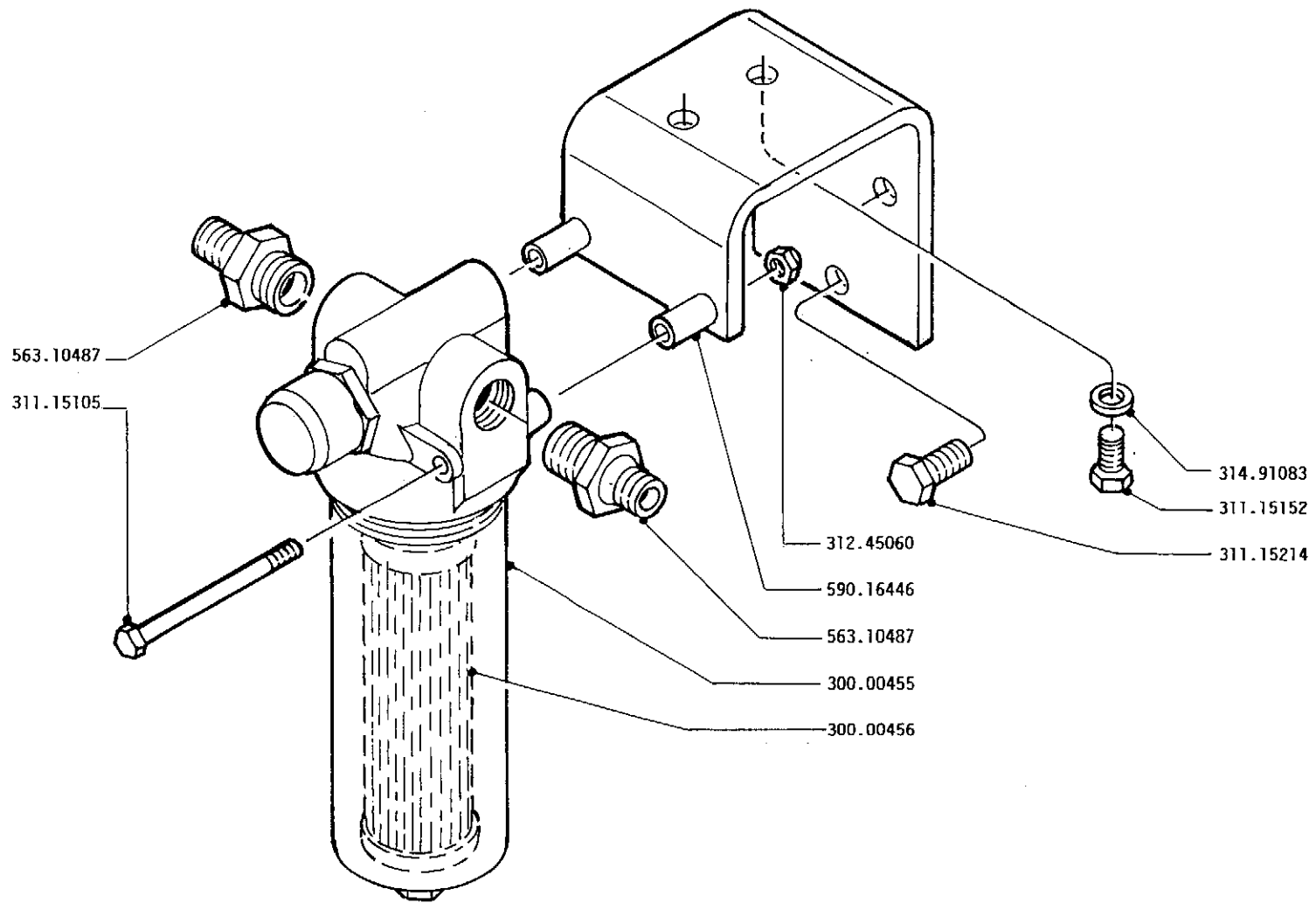
592.16491 - POMPA IDRAULICA SENZA PESCANTE CON VALVOLA DI NON RITORNO E A PORTATA COSTANTE PER IDROGETTO 06 DI DESTRA
 592.16491 - HYDRAULIC PUMP WITHOUT SUCTION PORT, WITH NON-RETURN VALVE AND CONSTANT FLOW VALVE FOR PORT-SIDE JET 06 WATER JET

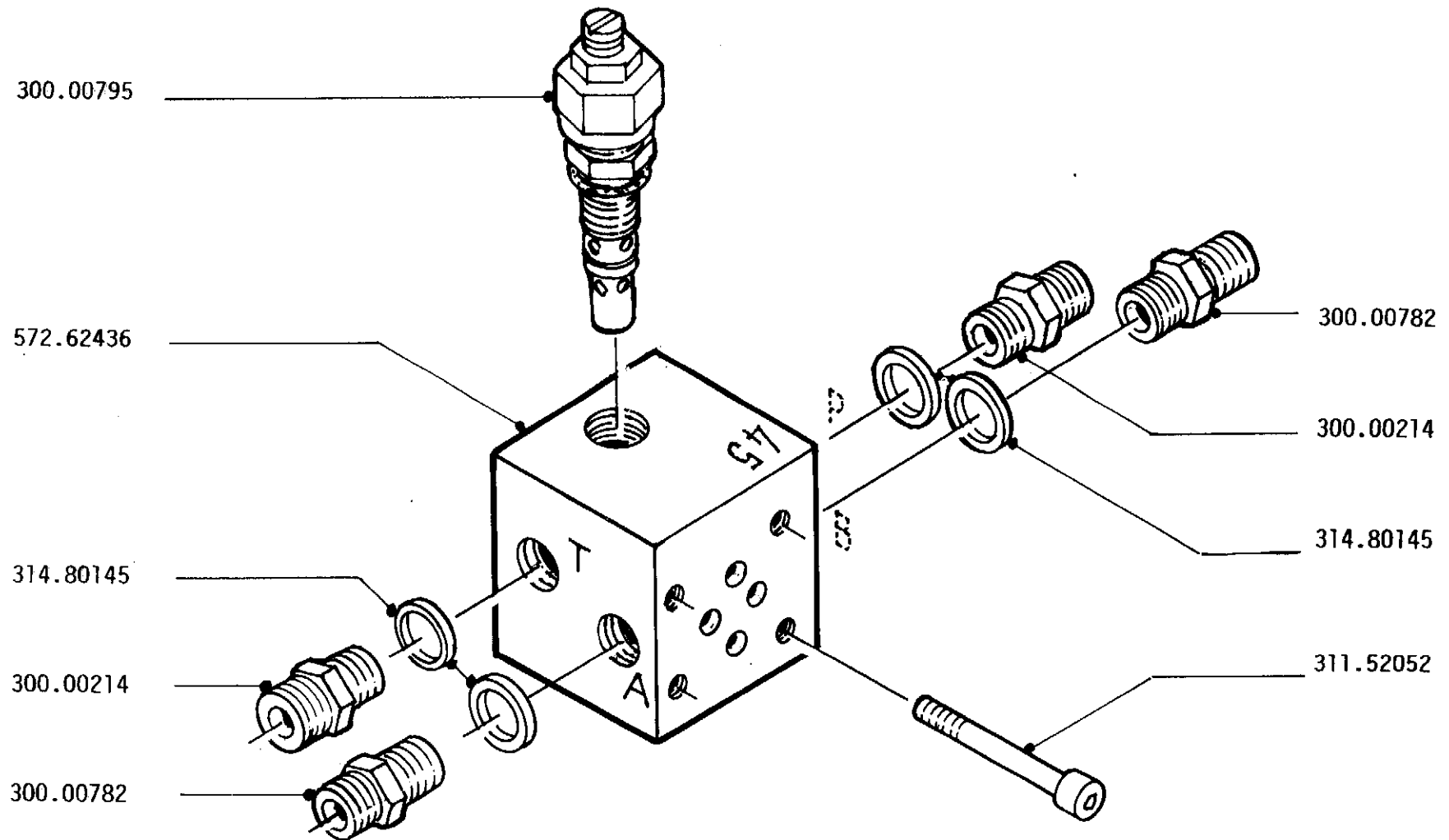


595.00061 - CONTRASTO PER CILINDRI IDRAULICI CON VALVOLA DI MASSIMA A 45 BAR PER JET 06
 595.00061 - BRACKET FOR HYDRAULIC RAMS WITH 45 BARS MAXIMUM VALVE FOR JET 06 WATER JET UNIT

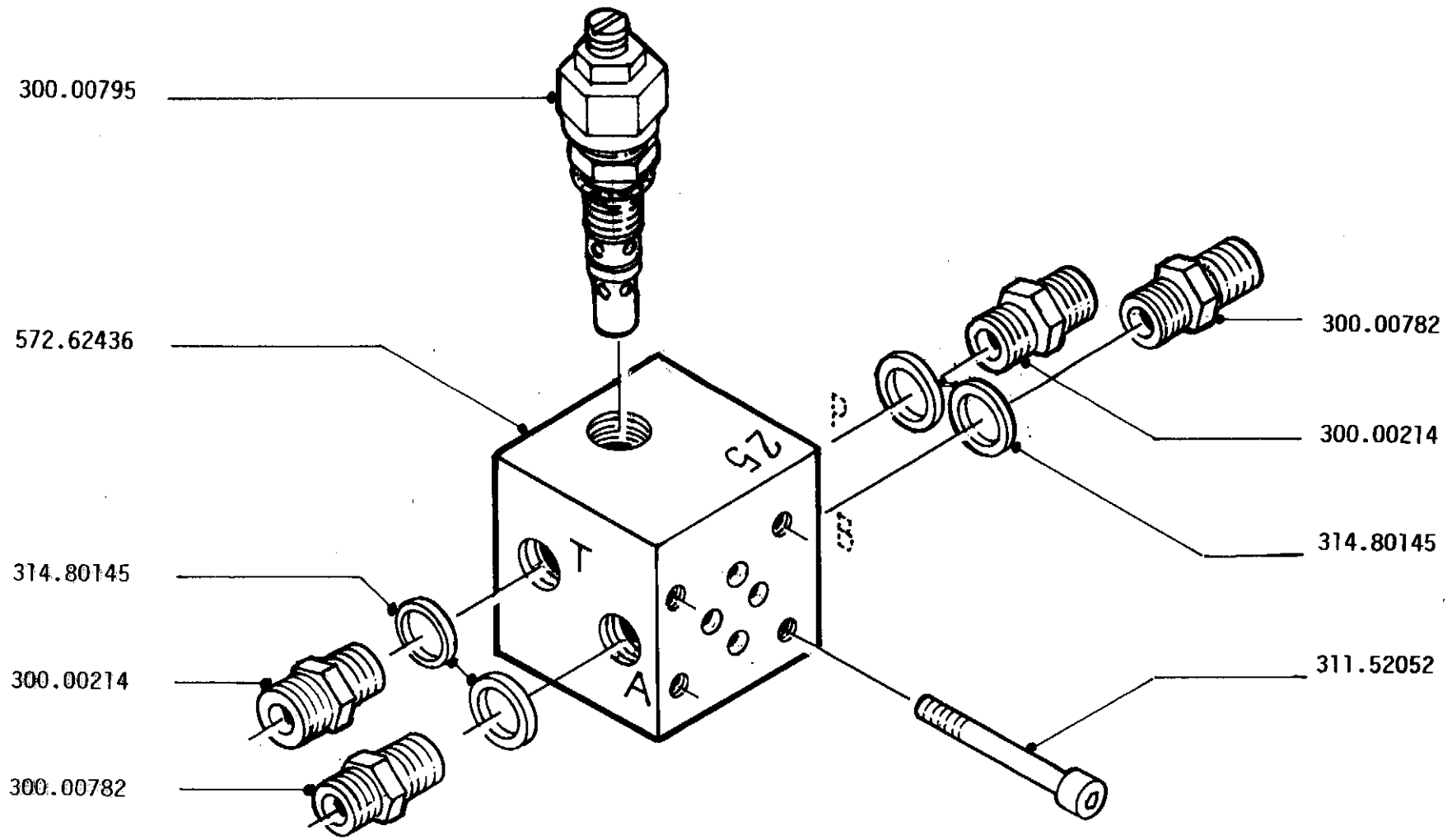


595.12425 - CONTRASTO PER CILINDRI IDRAULICI CON VALVOLA DI MASSIMA A 60 BAR PER IDROGETTO 06
 595.12425 - BRACKET FOR HYDRAULIC RAMS WITH 60 BARS MAXIMUM VALVE FOR JET 06 WATER JET UNIT





592.16427 - BASE PER ELETTROVALVOLA CON VALVOLA DI MASSIMA PRESSIONE A 45 BAR.
 592.16427 - HEADER FOR SOLENOID VALVE WITH RELIEF VALVE RATED 45 BAR



592.62437 - BASE PER ELETTROVALVOLA CON VALVOLA DI MASSIMA PRESSIONE A 25 BAR
 592.62437 - HEADER FOR SOLENOID VALVE WITH RELIEF VALVE RATED 25 BAR

