

CASTOLDI S.p.A

Strada Provinciale 114, n.10
20080 ALBAIRATE
(MILANO)
ITALIA



CASTOLDI

Tel. ++39-02 94 01 88 1
Fax ++39-02 94 01 88 50
www.castoldijet.it
info@castoldijet.it



Sede legale : Strada provinciale 114 n.10 20080 - Albairate (MI) - Capitale sociale EURO 1.000.000 interamente versato - R.E.A. Milano N. 781782
C.F. e P.I. 00889370151 - N. Mecc. MI 104204 - Registro Imprese di Milano N. 139332

CASTOLDIJET



JET CRAFT

CASTOLDIJET

**CATALOGUE OF
CASTOLDI
SPARE PARTS**

INDICE - LIST OF CONTENTS

SEZ. 1

Tavole-Table N.:

IDROGETTO MOD. 03 - WATER JET UNITS MOD.03

11.01
11.02/01
11.03/02
11.04/02
11.05/01
11.06
11.07/01
11.08

IDROGETTO MOD. 05 - WATER JET UNITS MOD.05

11.09
13.01
13.02/02
13.03/04
13.04/02
13.05
13.06
13.07

IDROGETTO MOD. TURBODRIVE 238 - WATER JET UNITS
MOD. TURBODRIVE 238

17.00
17.01/01
17.02/03
17.03/02
17.04/01
17.05/01
17.06/01
17.07/04
17.08
17.09/04
17.10/01
17.11/02
17.12/01
17.13/02
17.14/02
17.15/02
17.19/01
17.29
17.30
17.31
17.32
17.33
64.14
64.19

IDROGETTO MOD. 06 II SERIE - WATER JET UNITS
MOD.06 SECOND SERIE

14.01/01
14.02/04
14.03/06
14.04/04
14.05/06
14.06/01
14.07/02
14.08/02
14.09
14.10
14.11
64.06/02
64.18
64.20
64.21
64.22
64.23
64.24
64.25
64.26
64.27
64.28
64.29

SEZ. 2

ACCESSORI + ACCESSORIES

COMANDI ASSERVITI IDRAULICI ED ELETTROIDRAULICI
HYDRAULIC AND ELECTRO-HYDRAULIC POWER-ASSISTED CONTROLS

61.03/03
62.17
62.18
62.19
62.20
62.21
62.22
62.23
62.24
62.25
62.26
62.27
62.28
62.29
62.30/01

COMANDI MECCANICI - MECHANICAL CONTROLS

17.16/02
17.21/01
17.22
17.23
17.25/01
17.26/01
17.28
63.10

SEZ. 1

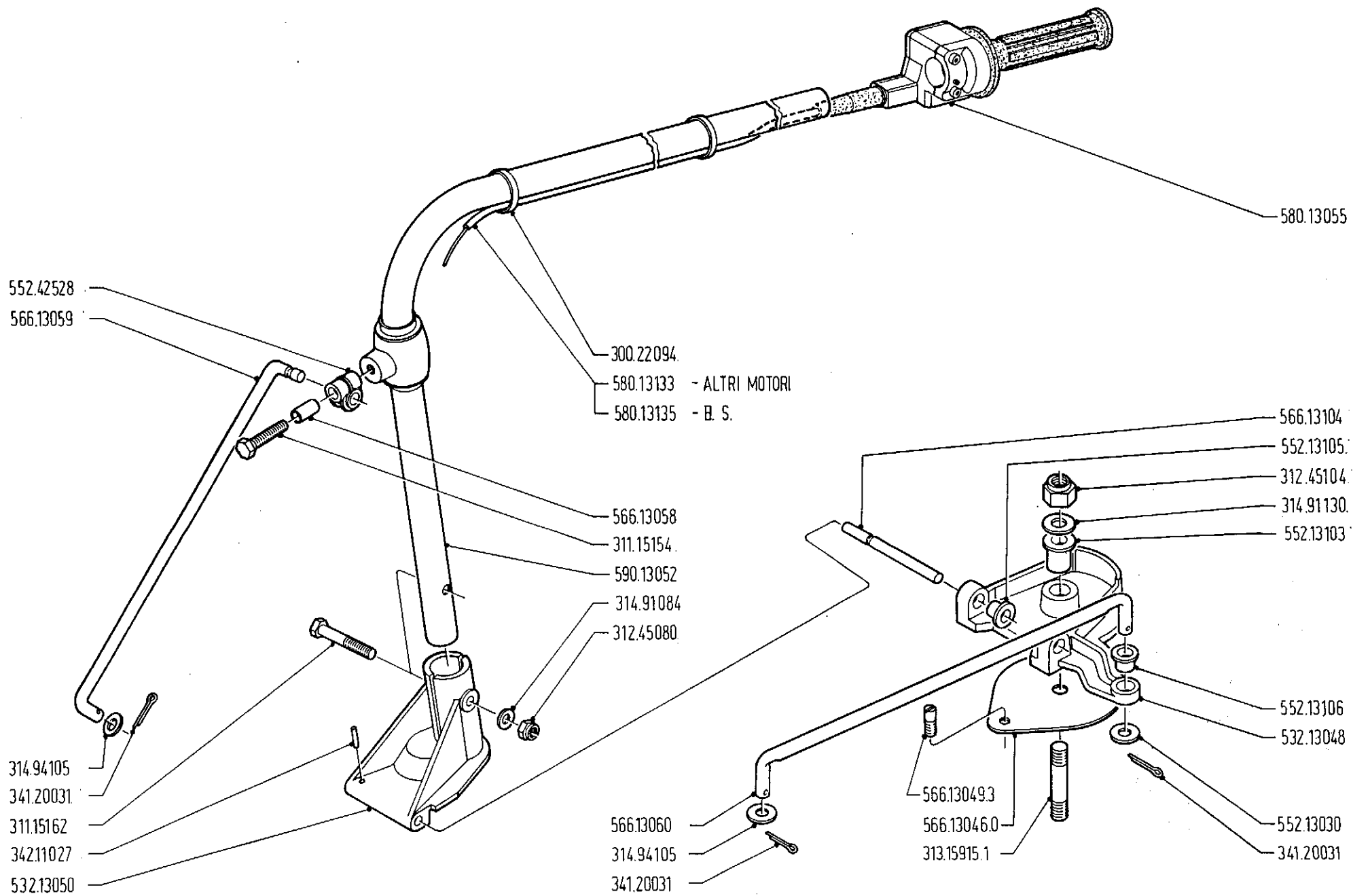
IDROGETTI

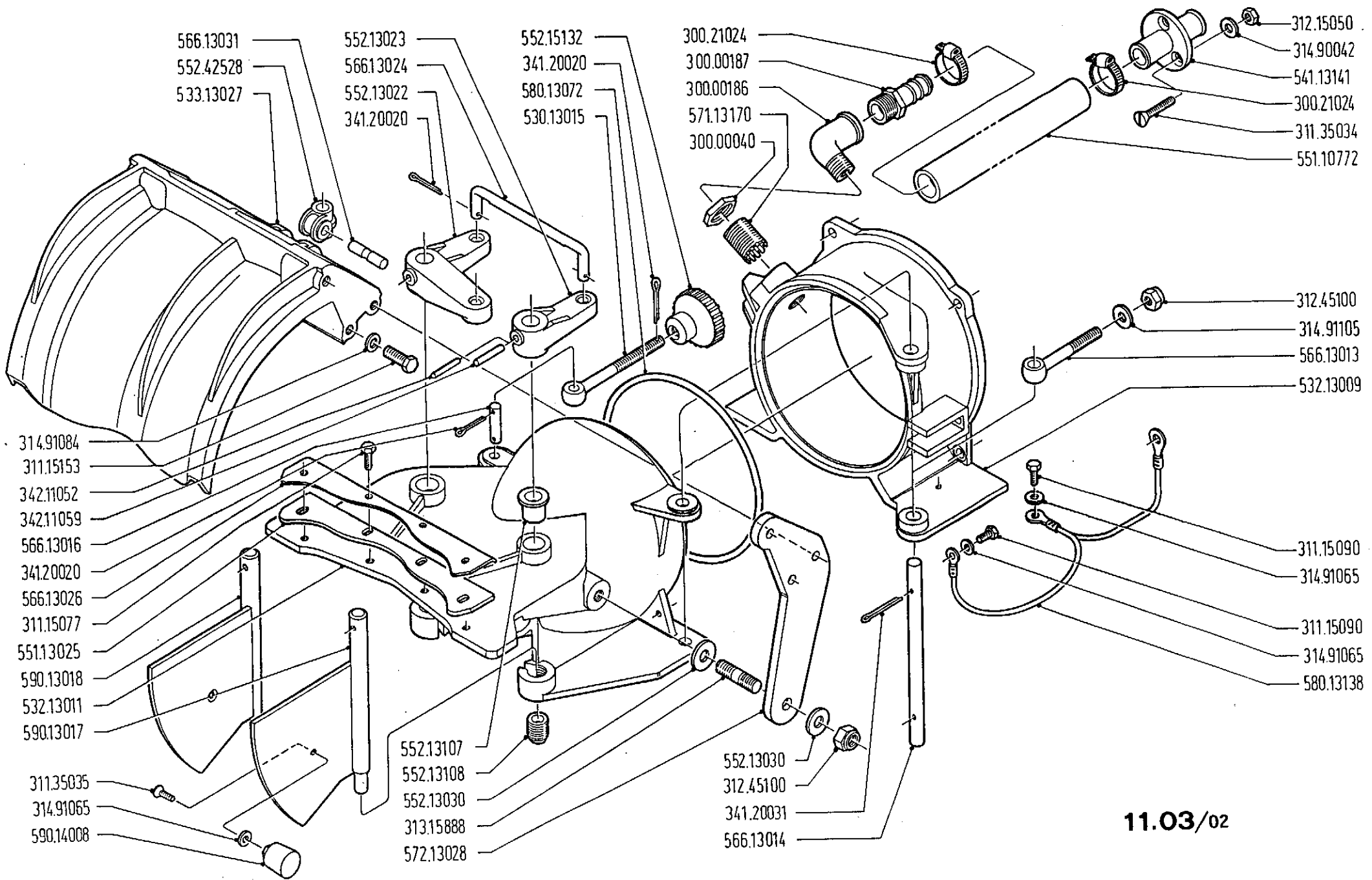
WATER JET UNITS

ASTOLDJET

JET/03

Catalogo parti di ricambio
Catalogue of spare parts
Catalogue des pièces de rechange
Catálogo de los repuestos
Katalog der Ersatzteile





566.13031
552.42528
533.13027

552.13023
566.13024
552.13022
341.20020

552.15132
341.20020
580.13072
530.13015

300.21024
300.00187
300.00186
571.13170
300.00040

312.15050
314.90042
541.13141
300.21024
311.35034
551.10772

314.91084
311.15153
342.11052
342.11059
566.13016
341.20020
566.13026
311.15077
551.13025
590.13018
532.13011
590.13017

552.13107
552.13108
552.13030
313.15888
572.13028

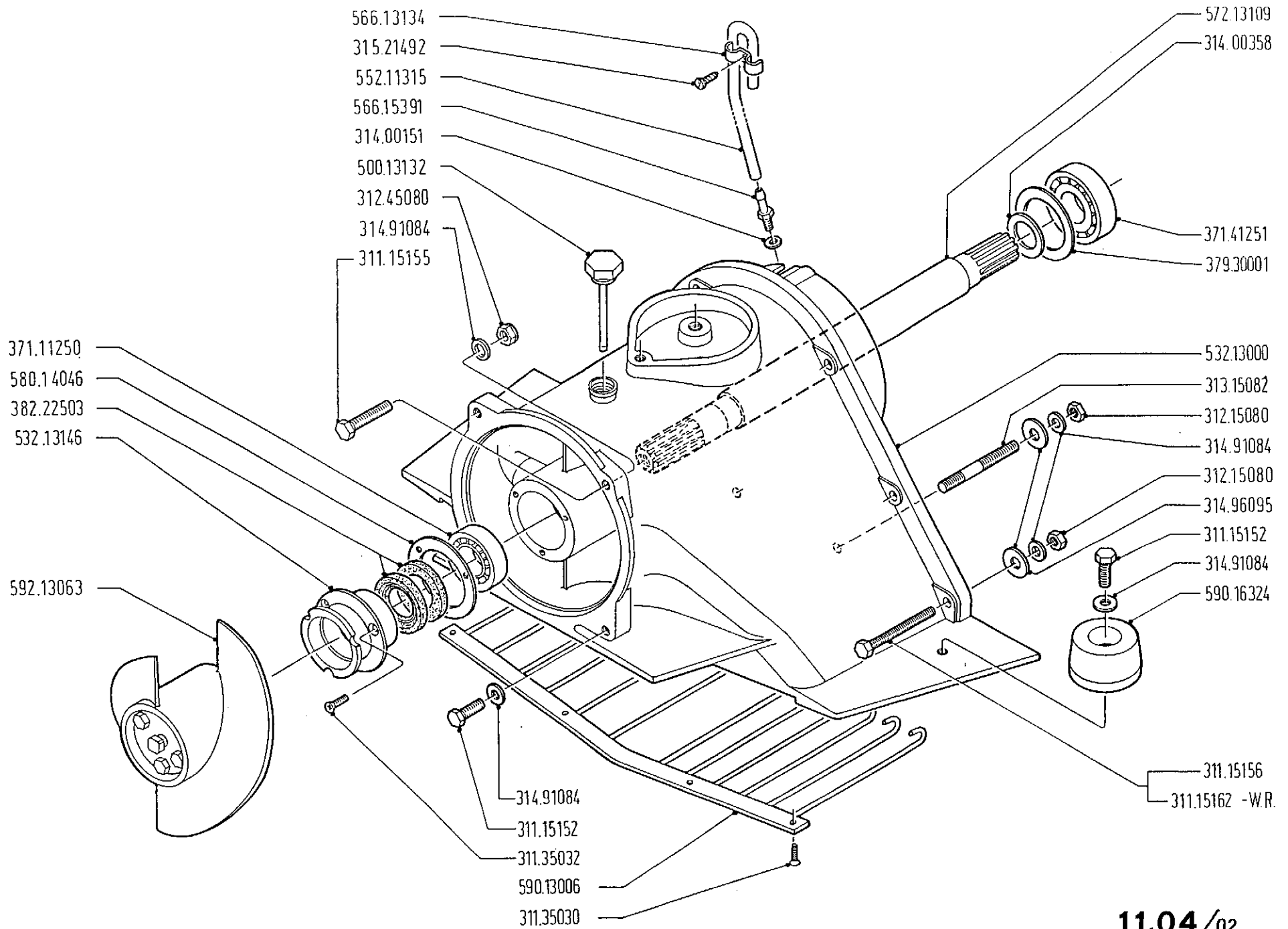
552.13030
312.45100
341.20031
566.13014

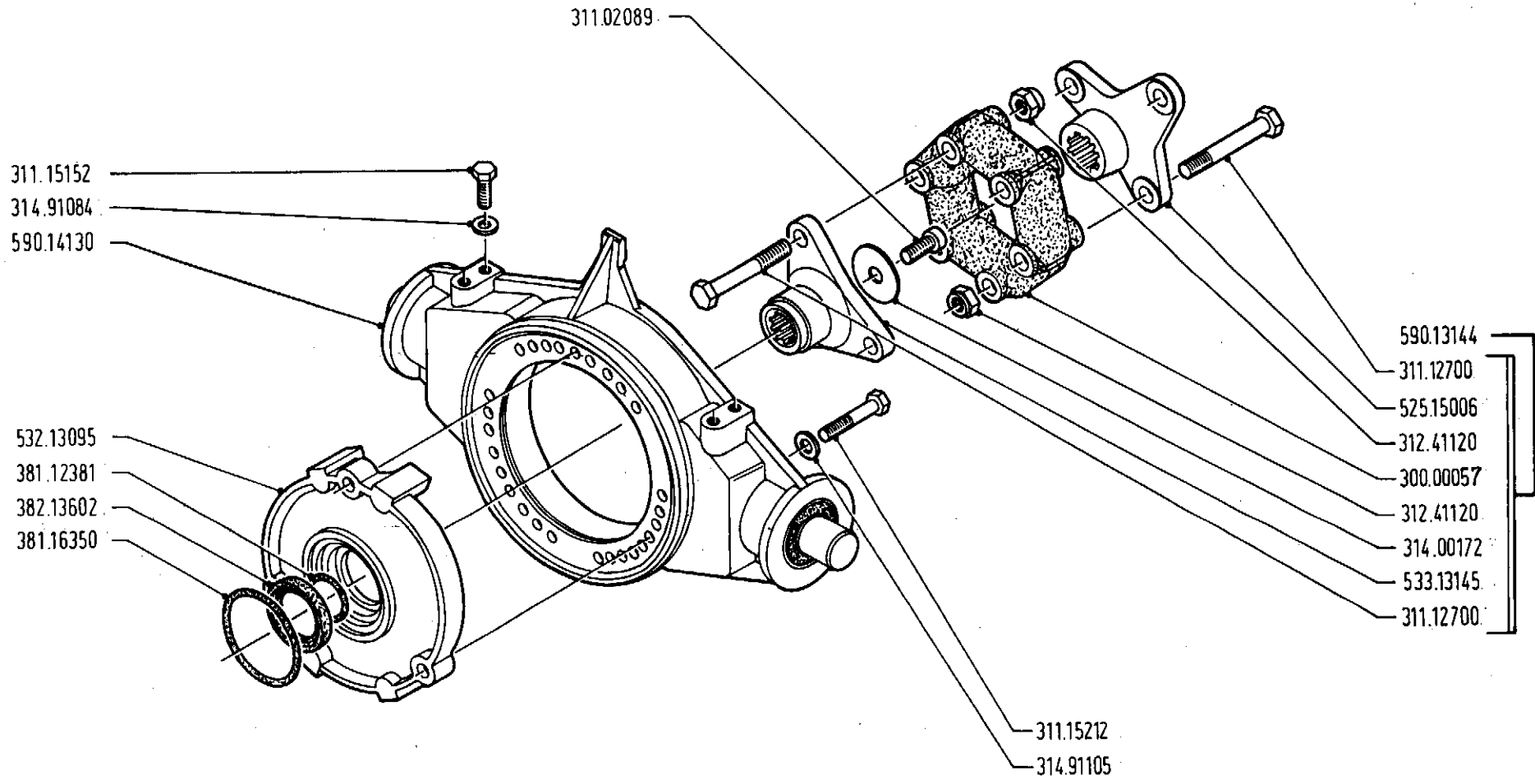
312.45100
314.91105
566.13013
532.13009

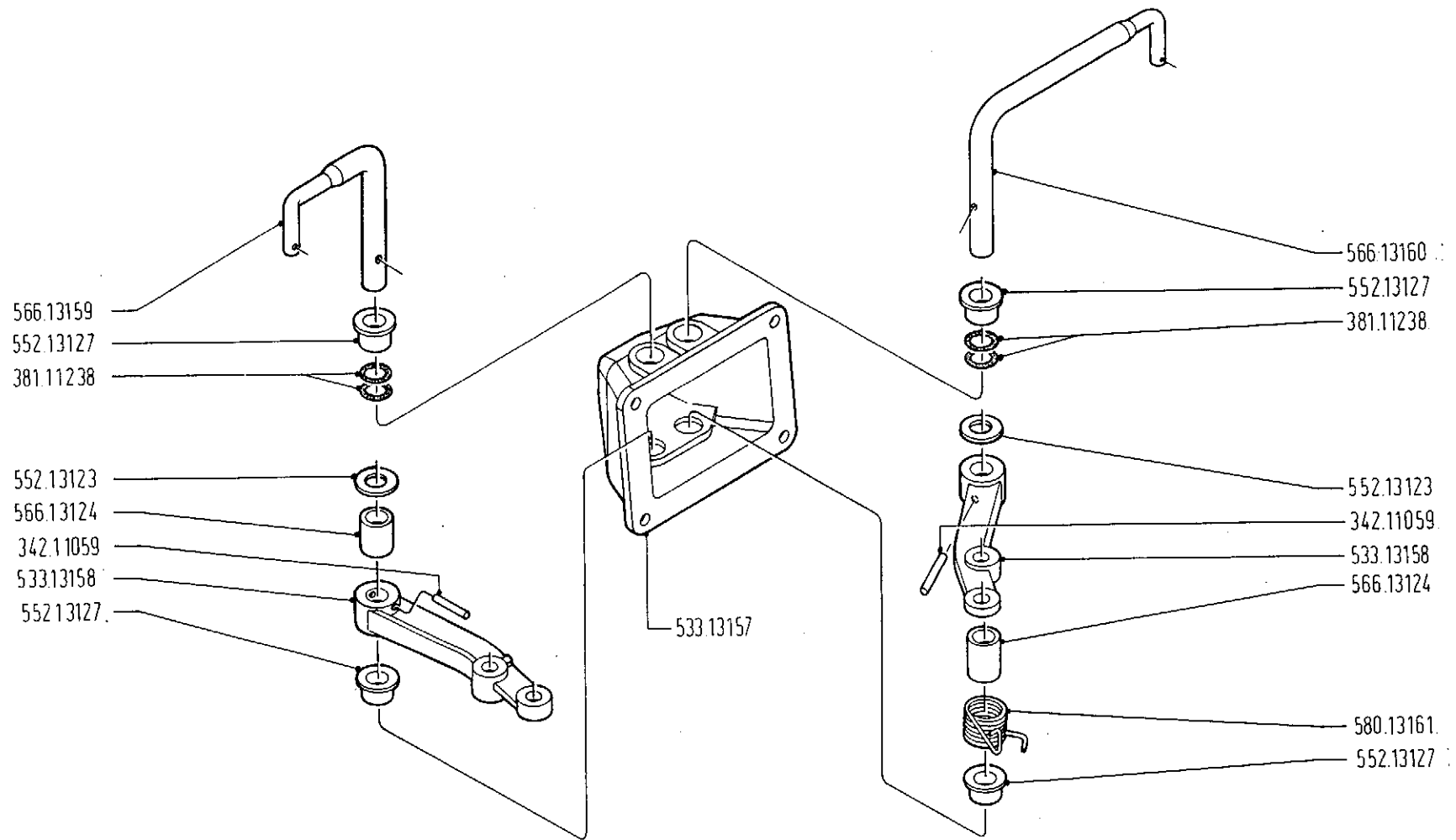
311.15090
314.91065
311.15090
314.91065
580.13138

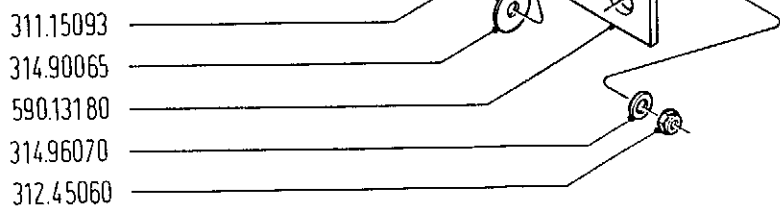
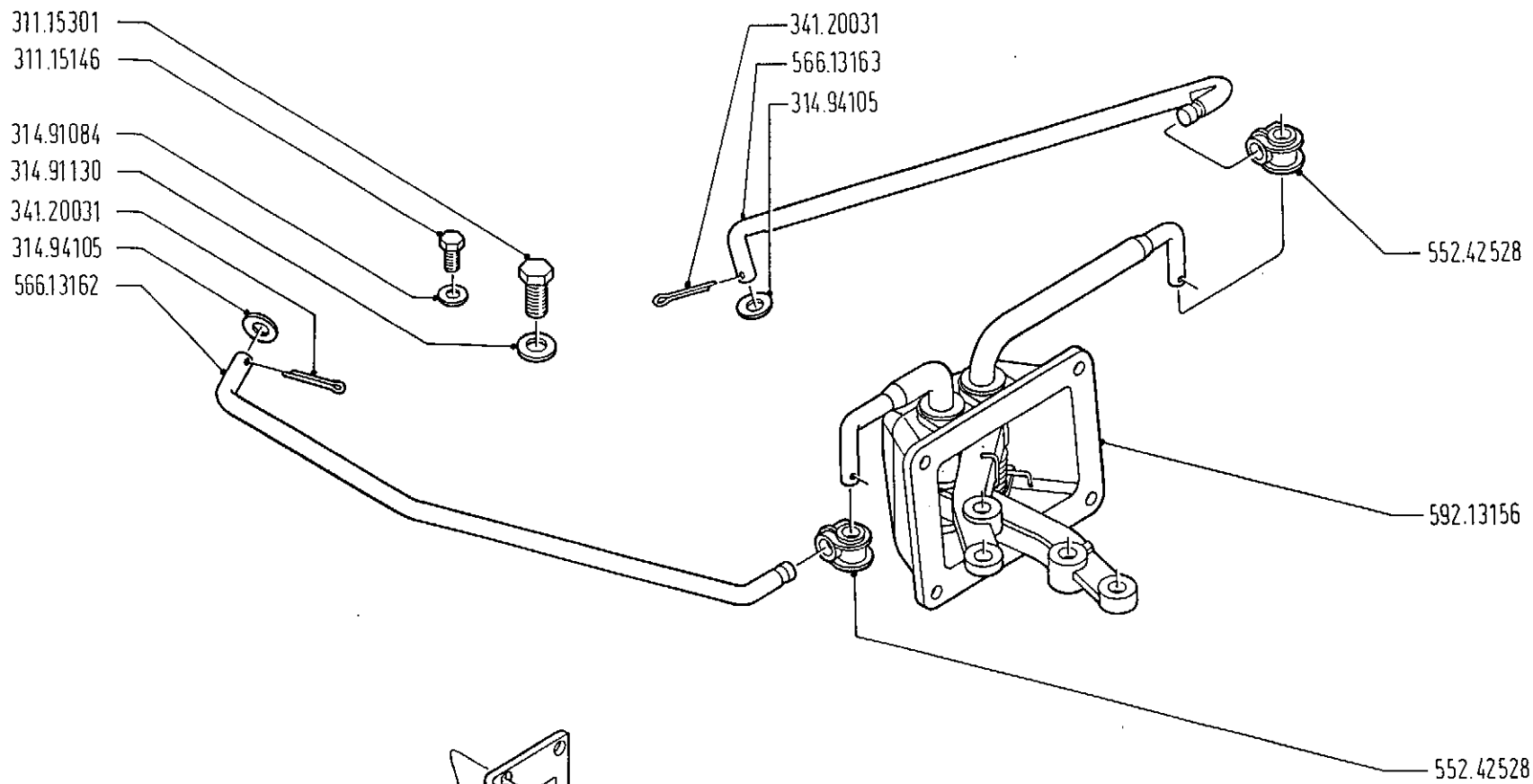
311.35035
314.91065
590.14008

11.03/02







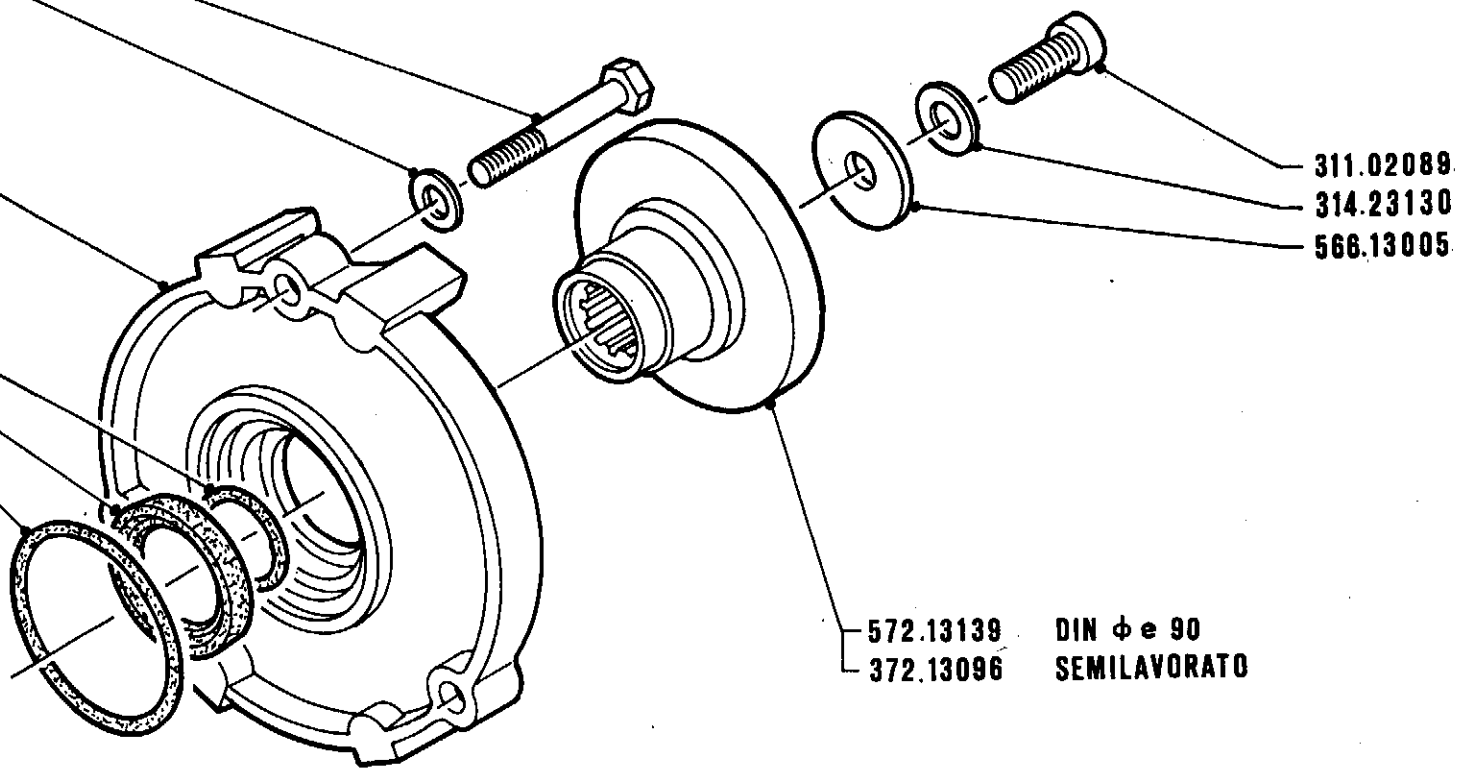


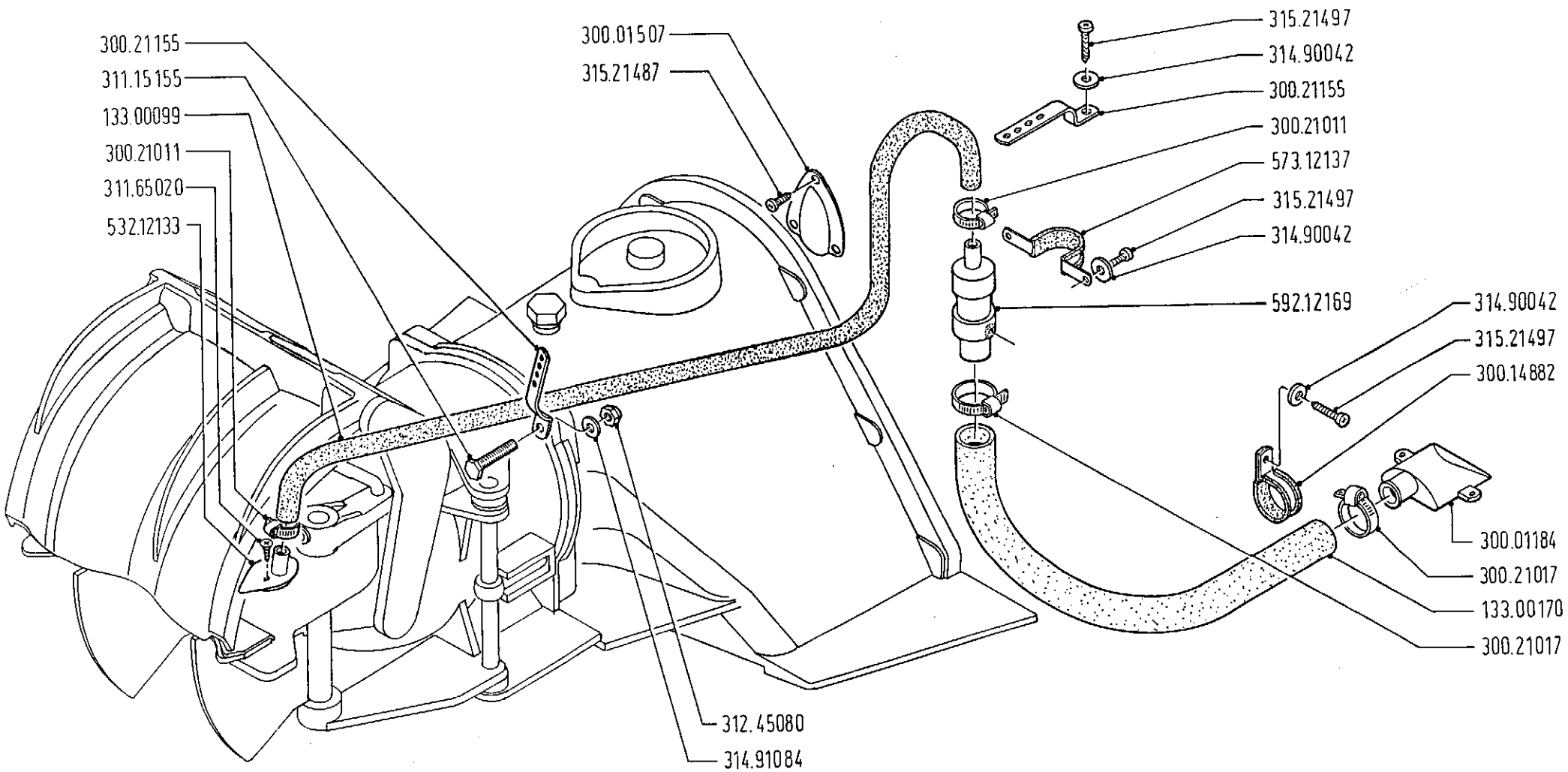
11.07/01

311.15212
314.91105

532.13095

381.12381
382.13602
381.16350





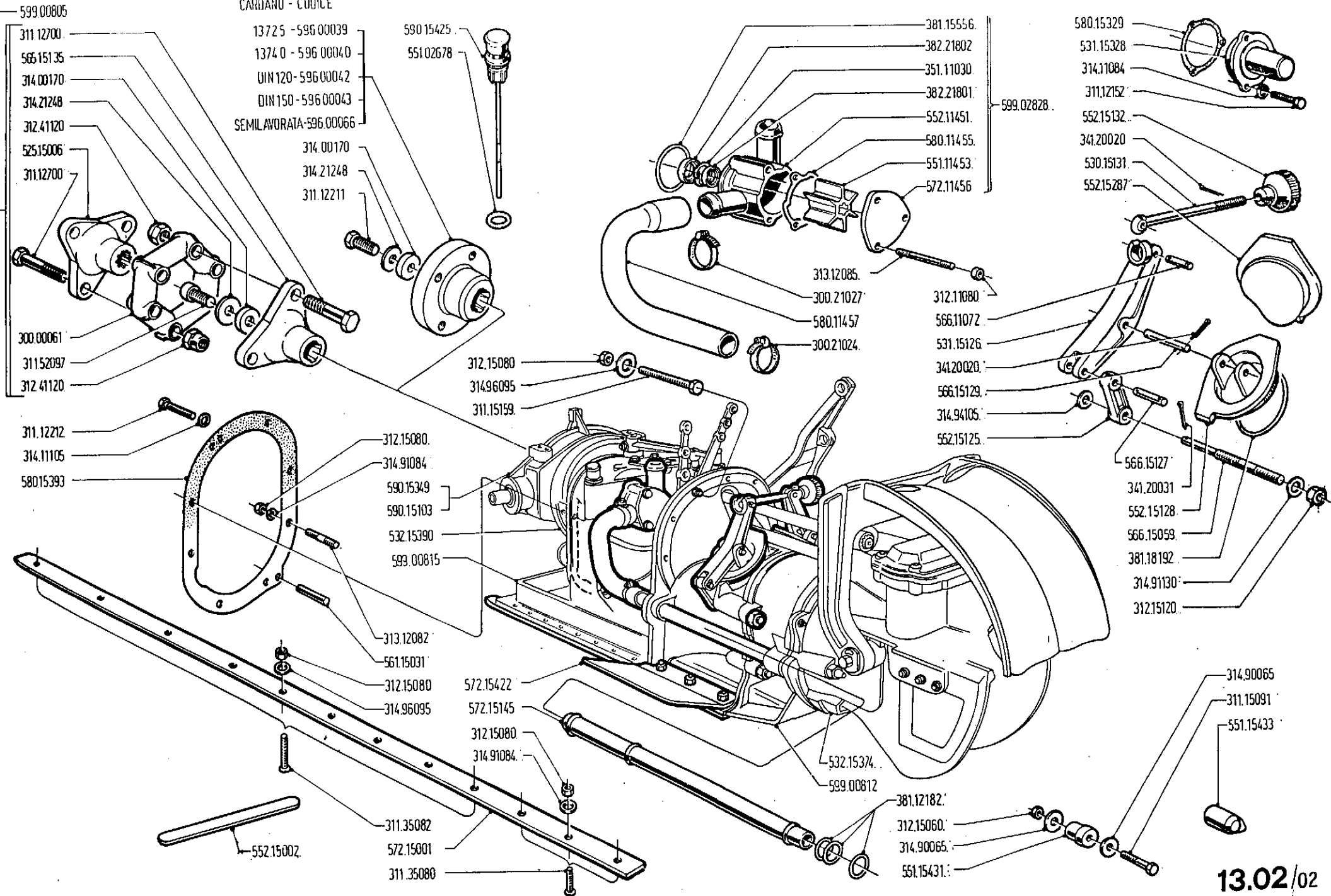
- EIETTORE DI SENTINA
 - BILGE EJECTOR

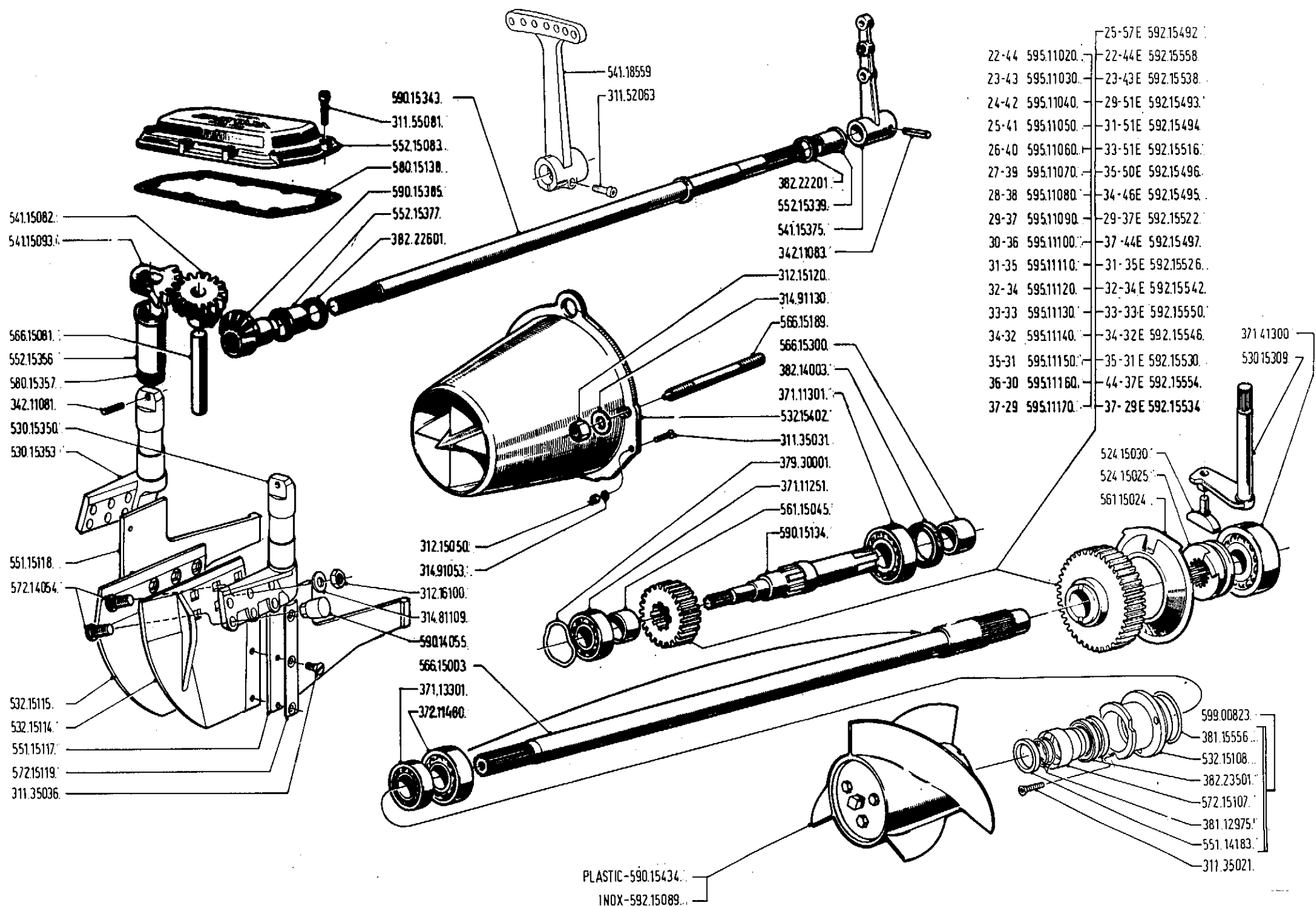
ASTOLDJET

JET/05

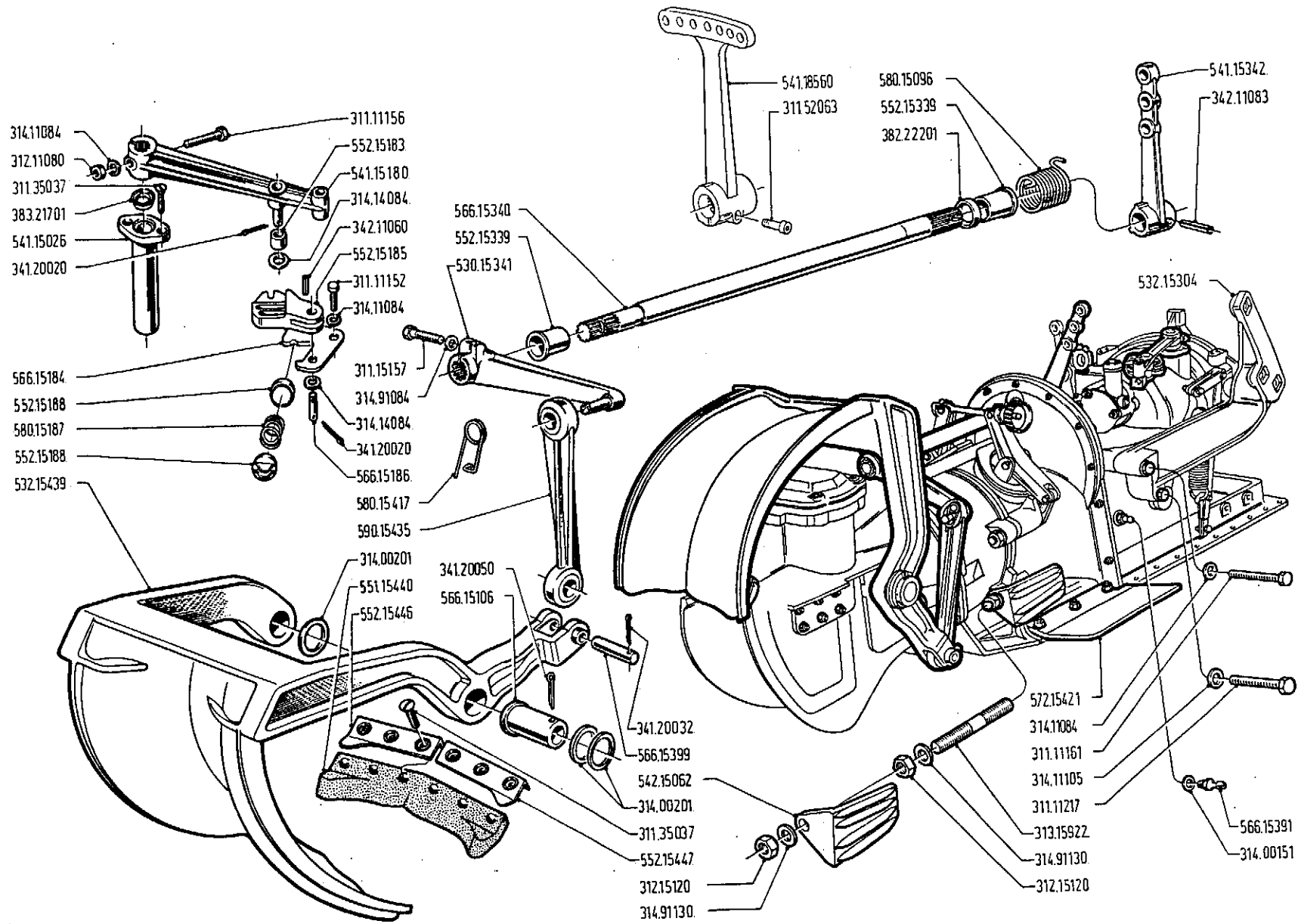
Catalogo parti di ricambio
Catalogue of spare parts
Catalogue des pièces de rechange
Catálogo de los repuestos
Katalog der Ersatzteile

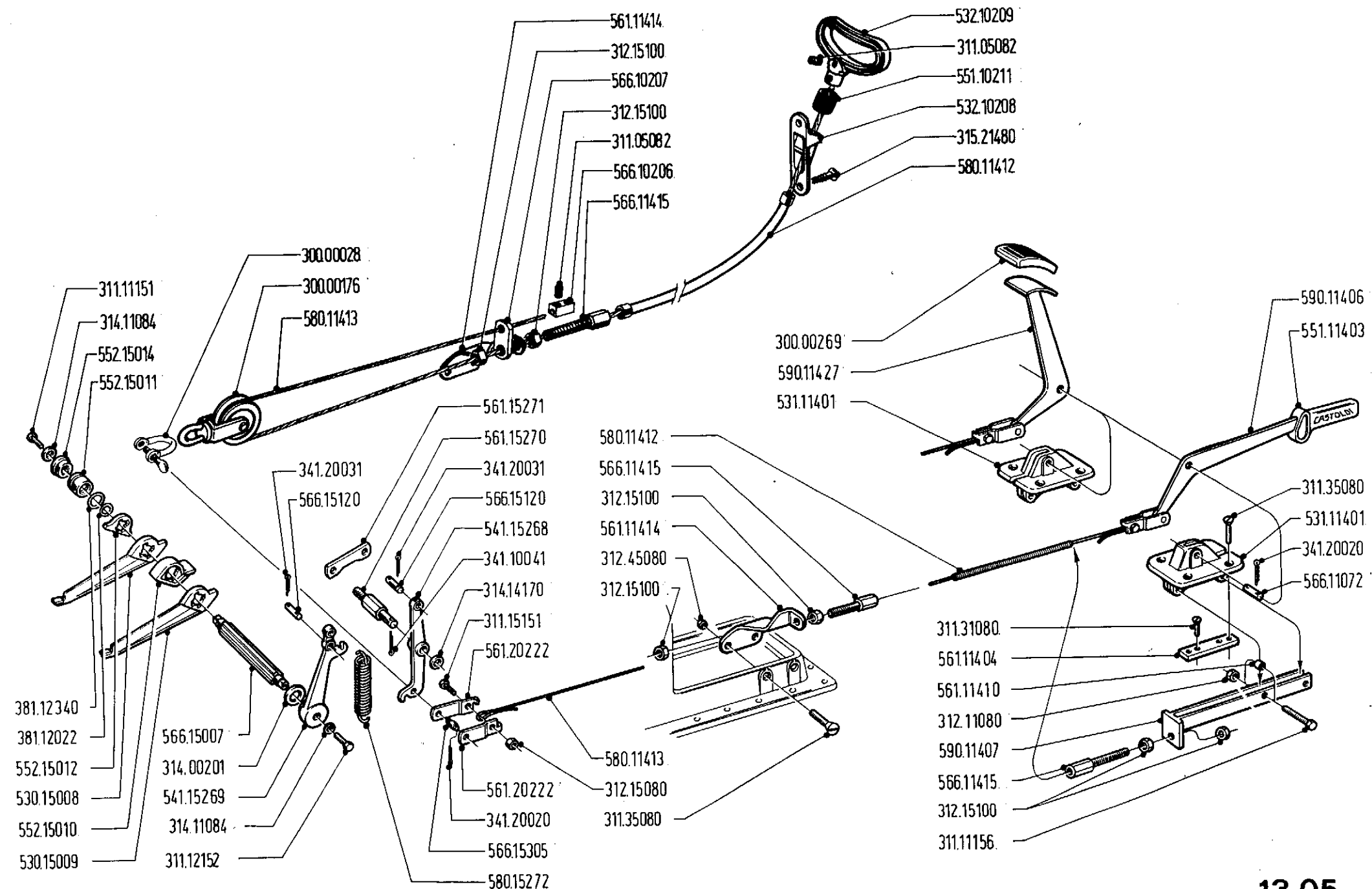
CARDANO - COINCE

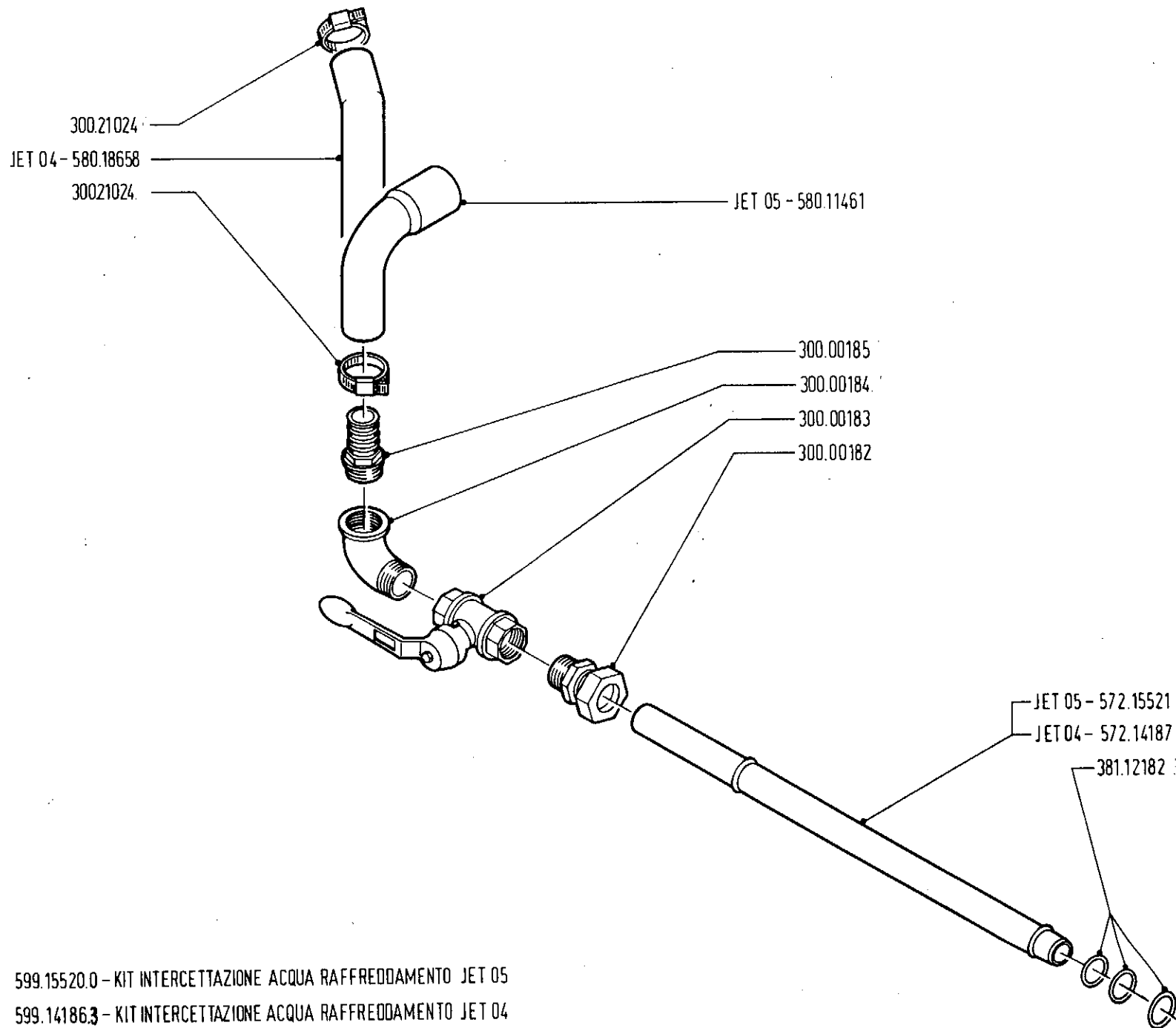




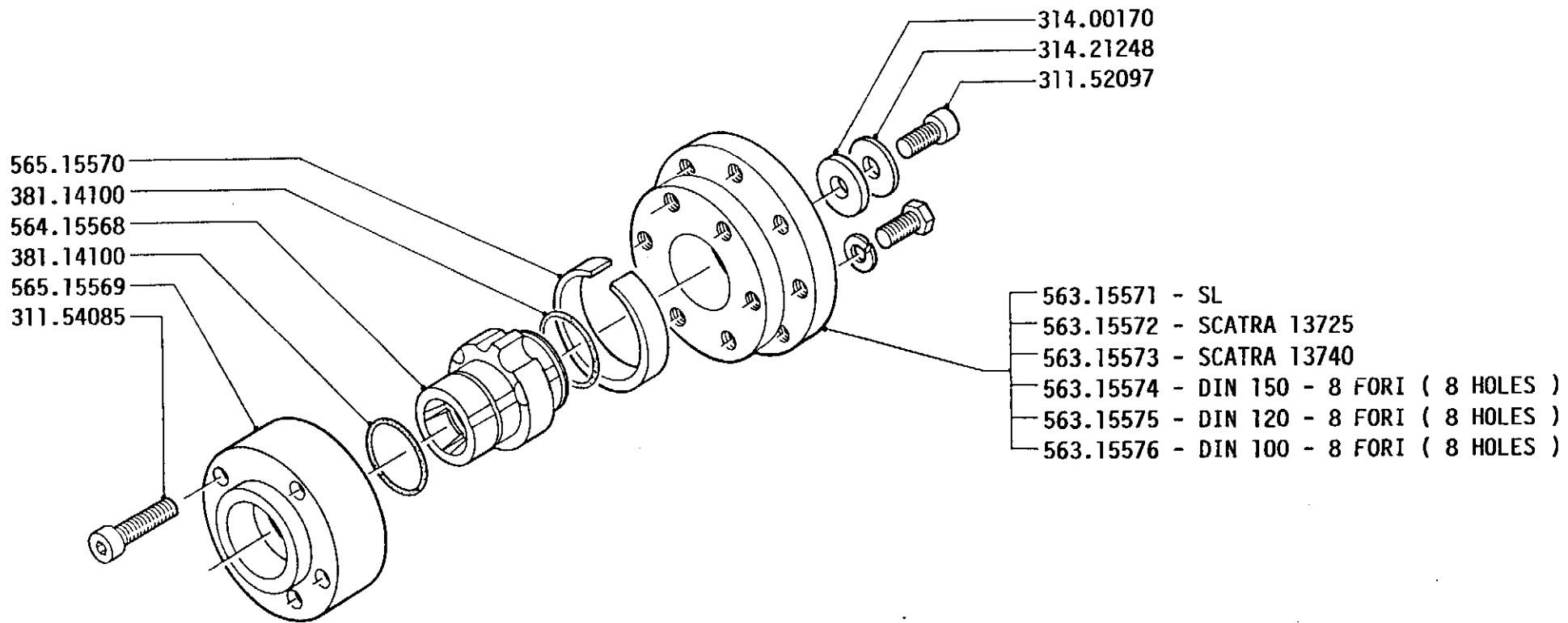
- 22-44 595.11020
- 23-43 595.11030
- 24-42 595.11040
- 25-41 595.11050
- 26-40 595.11060
- 27-39 595.11070
- 28-38 595.11080
- 29-37 595.11090
- 30-36 595.11100
- 31-35 595.11110
- 32-34 595.11120
- 33-33 595.11130
- 34-32 595.11140
- 35-31 595.11150
- 36-30 595.11160
- 37-29 595.11170
- 25-57E 592.15492
- 22-44E 592.15558
- 23-43E 592.15538
- 29-51E 592.15493
- 31-51E 592.15494
- 33-51E 592.15516
- 35-50E 592.15496
- 34-46E 592.15495
- 29-37E 592.15522
- 37-44E 592.15497
- 31-35E 592.15526
- 32-34E 592.15542
- 33-33E 592.15550
- 34-32E 592.15546
- 35-31E 592.15530
- 44-37E 592.15554
- 37-29E 592.15534



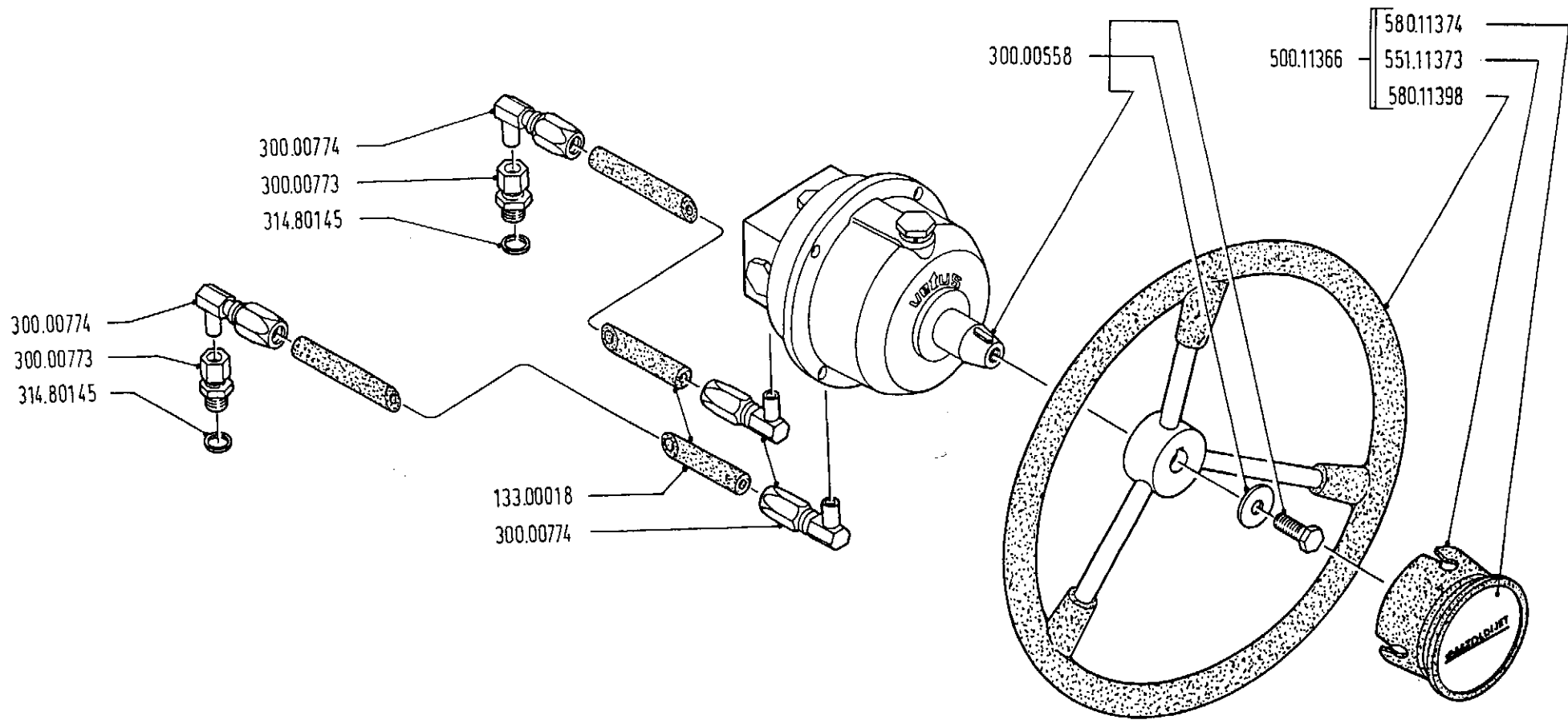




599.15520.0 - KIT INTERCETTAZIONE ACQUA RAFFREDDAMENTO JET 05
 599.14186.3 - KIT INTERCETTAZIONE ACQUA RAFFREDDAMENTO JET 04



- 592.15580 - PARASTRAPPI COMPLETO FLANGIA SEMILAVORATA
COMPLETE SHOCK ABSORBER WITH BLANK FLANGE
- 592.15581 - PARASTRAPPI COMPLETO PER SCATRA 13725
COMPLETE SHOCK ABSORBER FOR SCATRA 13725
- 592.15582 - PARASTRAPPI COMPLETO PER SCATRA 13740
COMPLETE SHOCK ABSORBER FOR SCATRA 13740
- 592.15583 - PARASTRAPPI COMPLETO PER DIN 150 - 8 FORI
COMPLETE SHOCK ABSORBER FOR DIN 150 - 8 HOLES
- 592.15584 - PARASTRAPPI COMPLETO PER DIN 120 - 8 FORI
COMPLETE SHOCK ABSORBER FOR DIN 120 - 8 HOLES
- 592.15585 - PARASTRAPPI COMPLETO PER DIN 100 - 8 FORI
COMPLETE SHOCK ABSORBER FOR DIN 100 - 8 HOLES





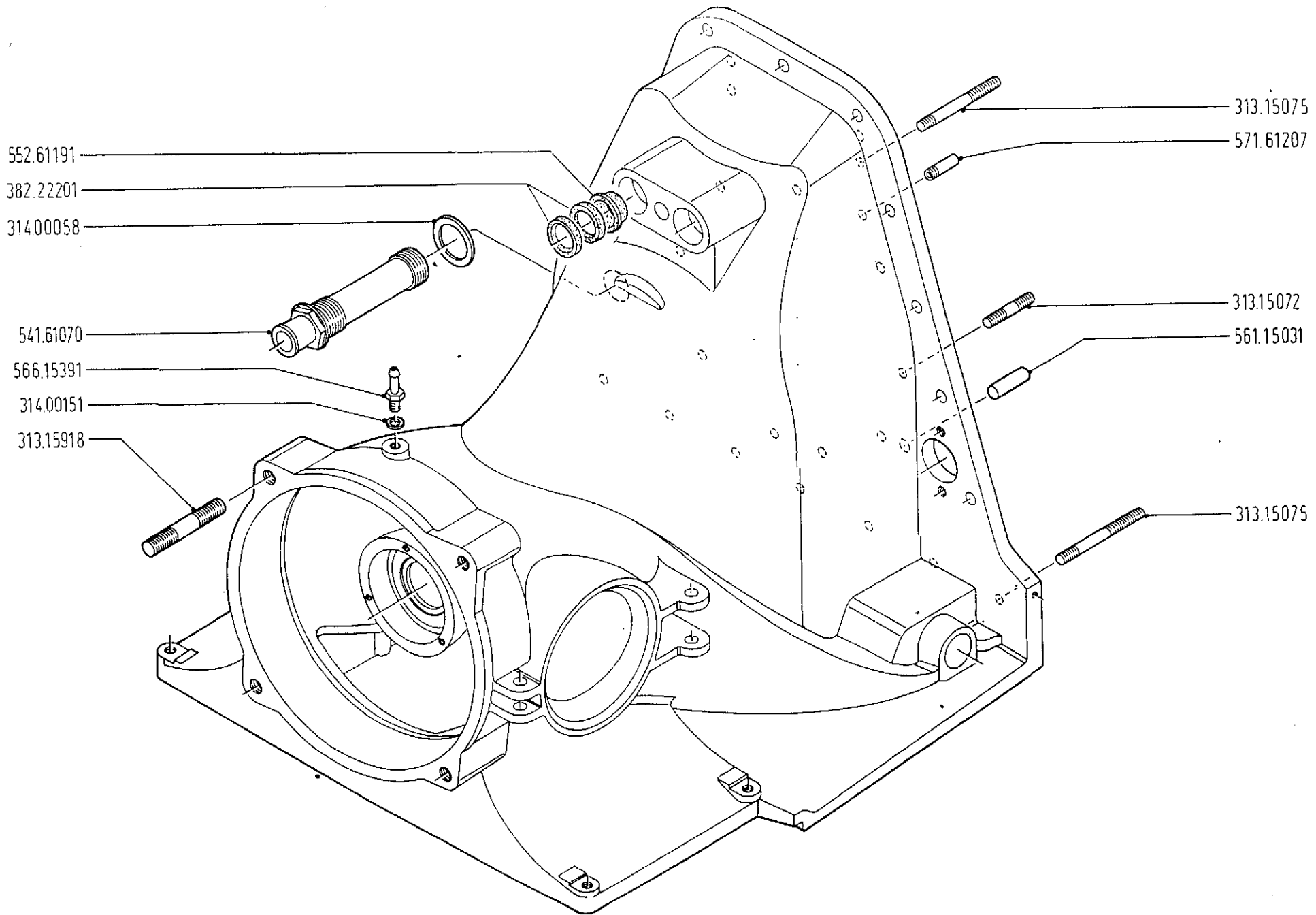
ASTOLDIJET

TURBODRIVE[®]

238

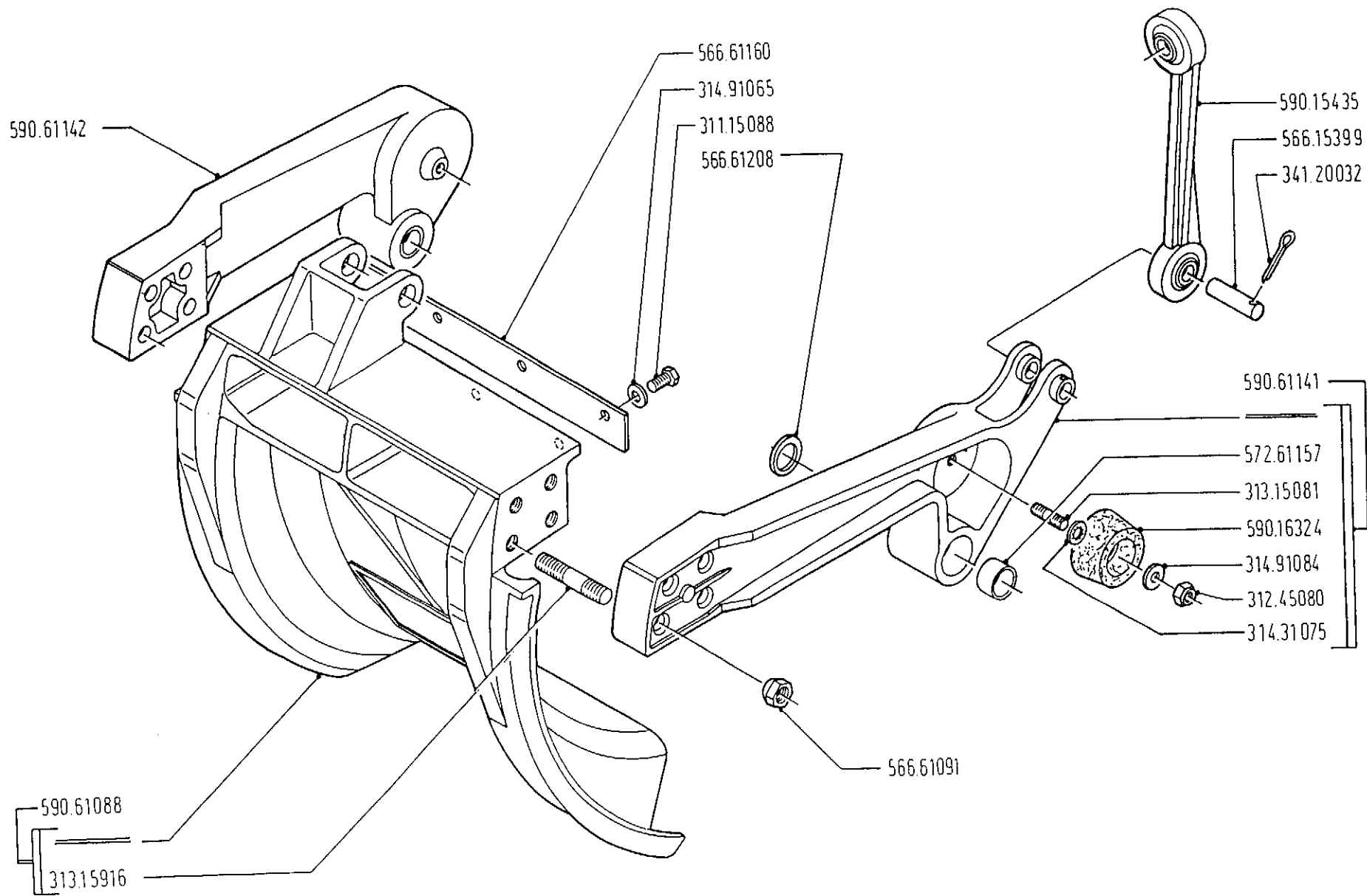
GIUGNO 1997

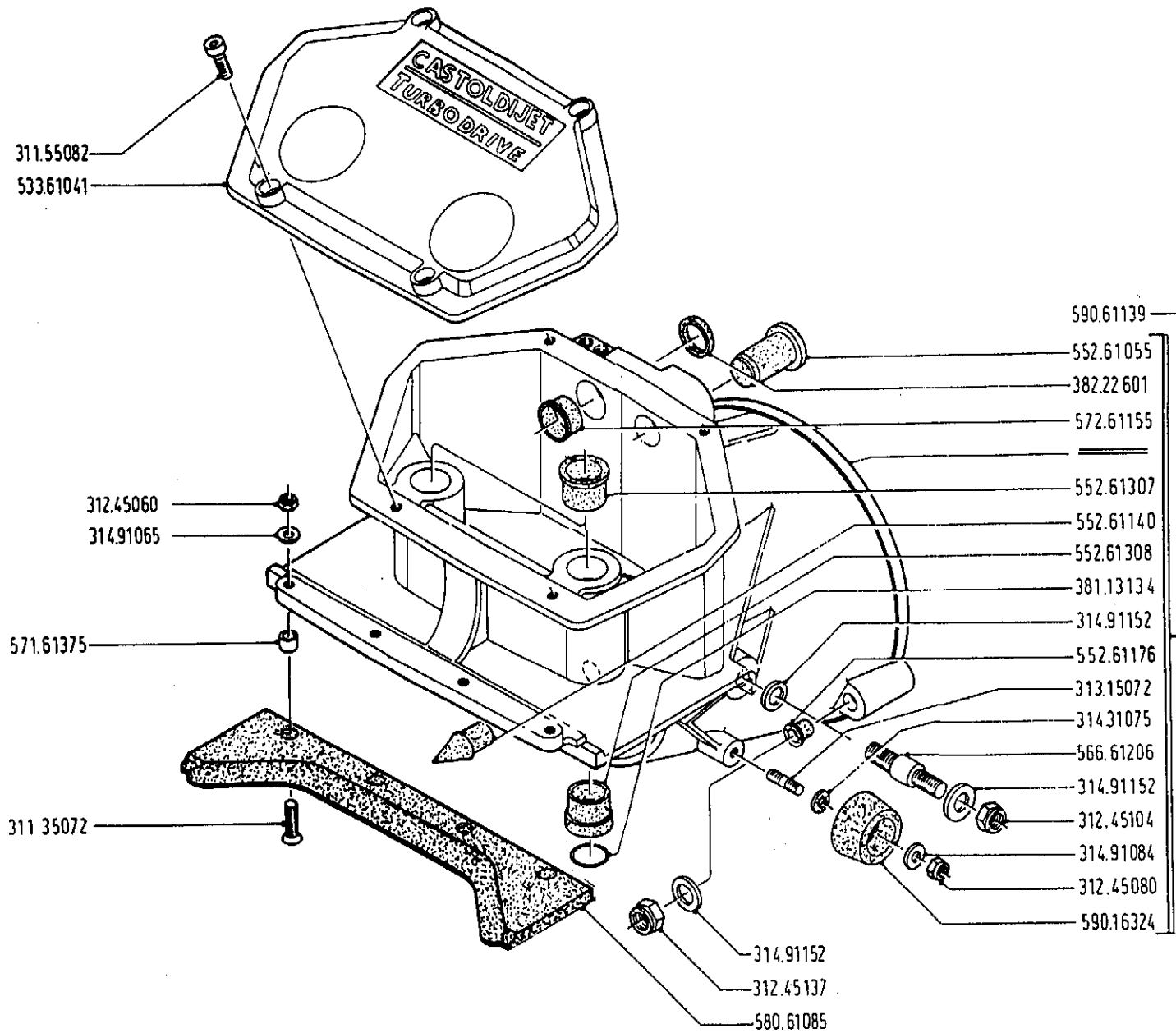
Catalogo parti di ricambio
Catalogue of spare parts
Catalogue des pièces de rechange
Catálogo de los repuestos
Katalog der Ersatzteile



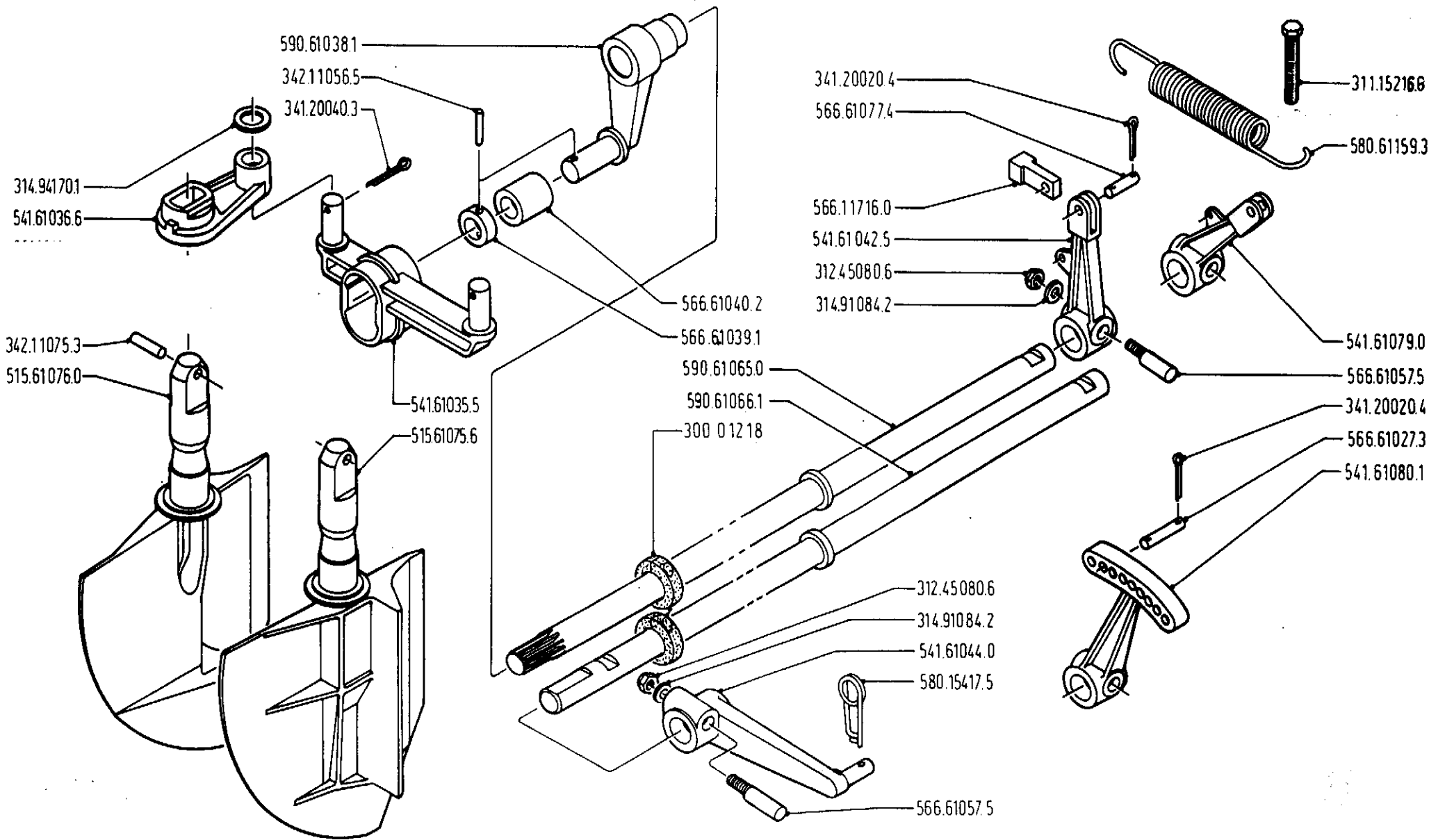
590.61033 - CORPO PROPULSORE COMPLETO
 COMPLETE JET UNIT CASING

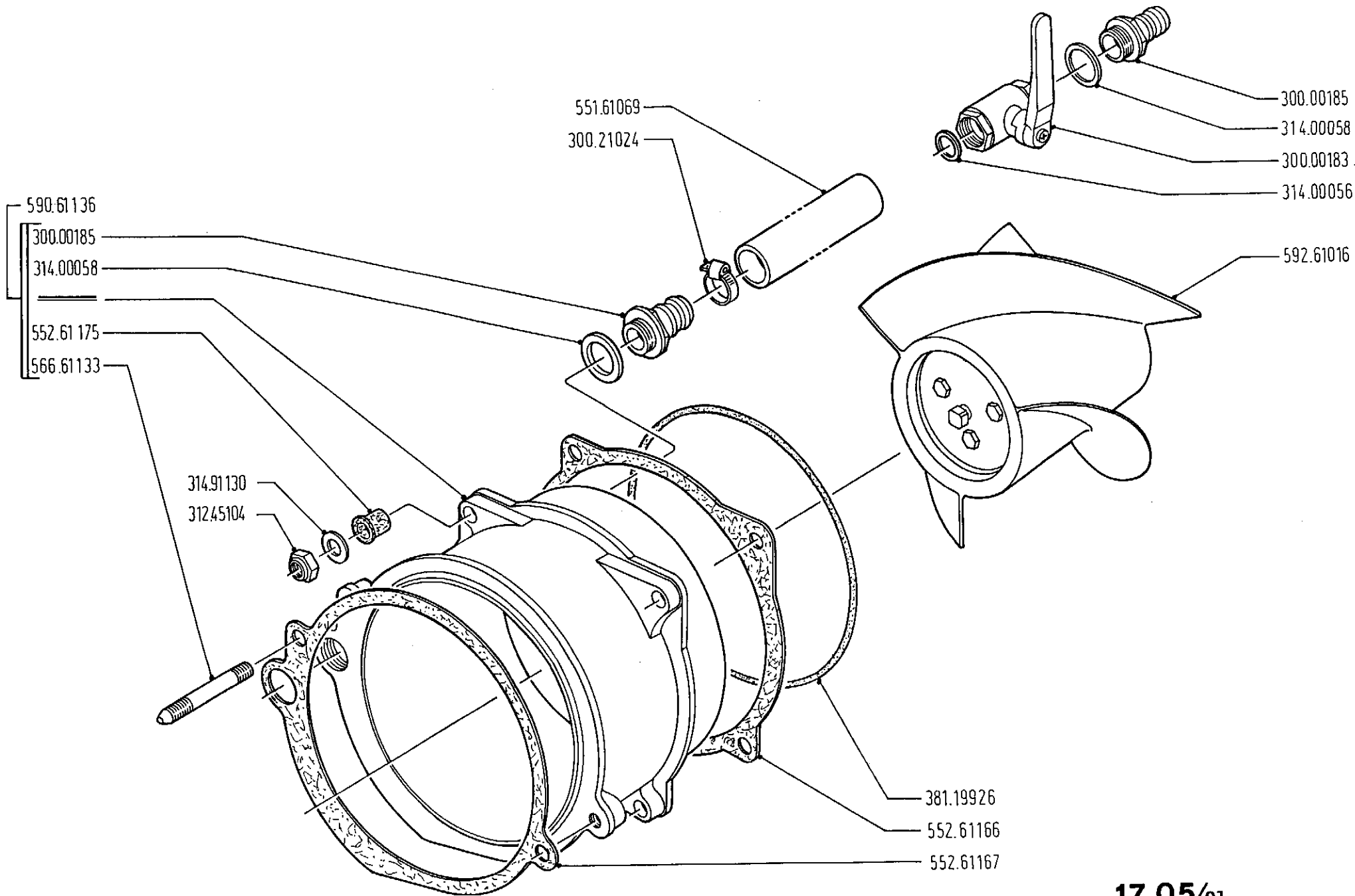
17.01/02



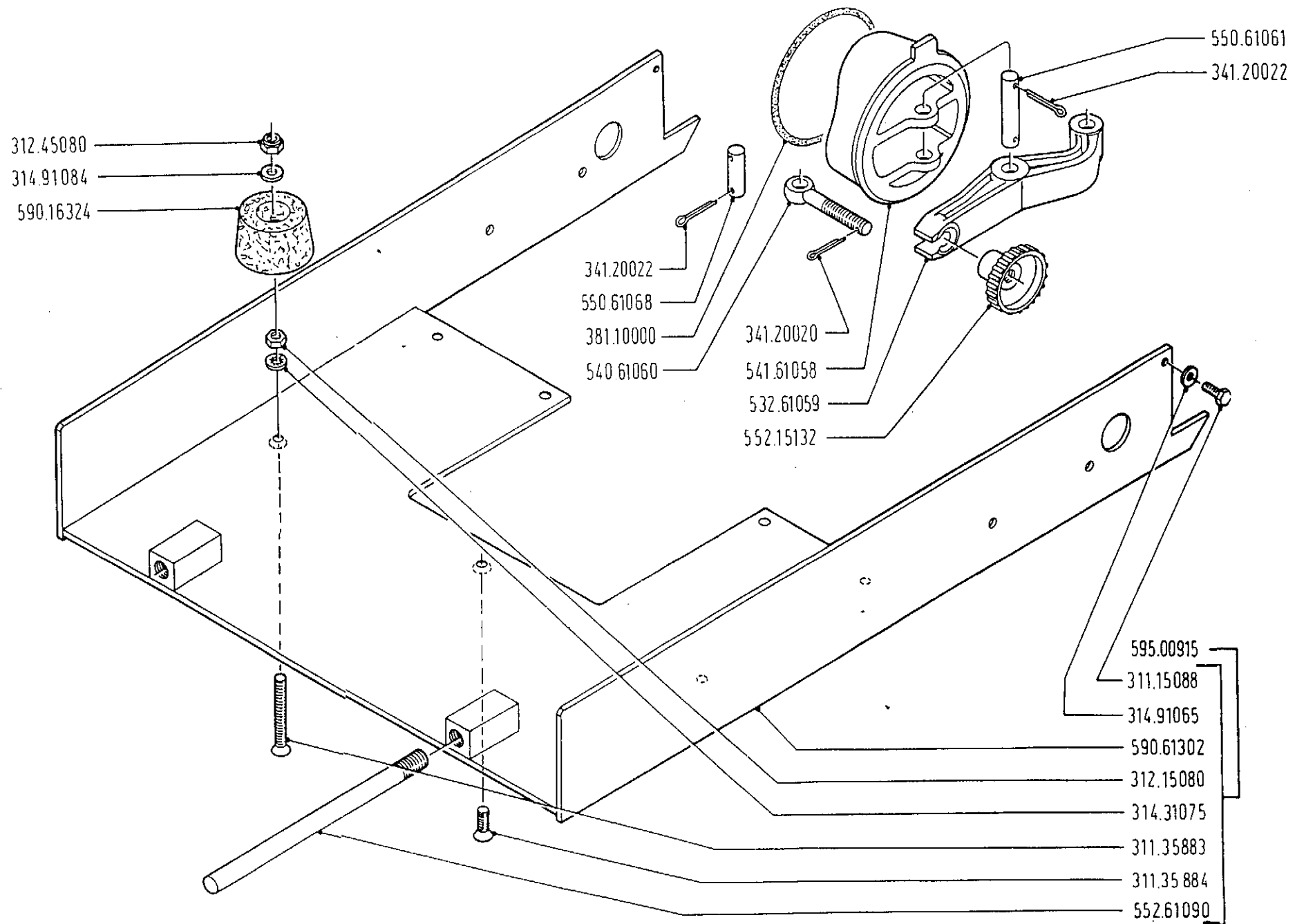


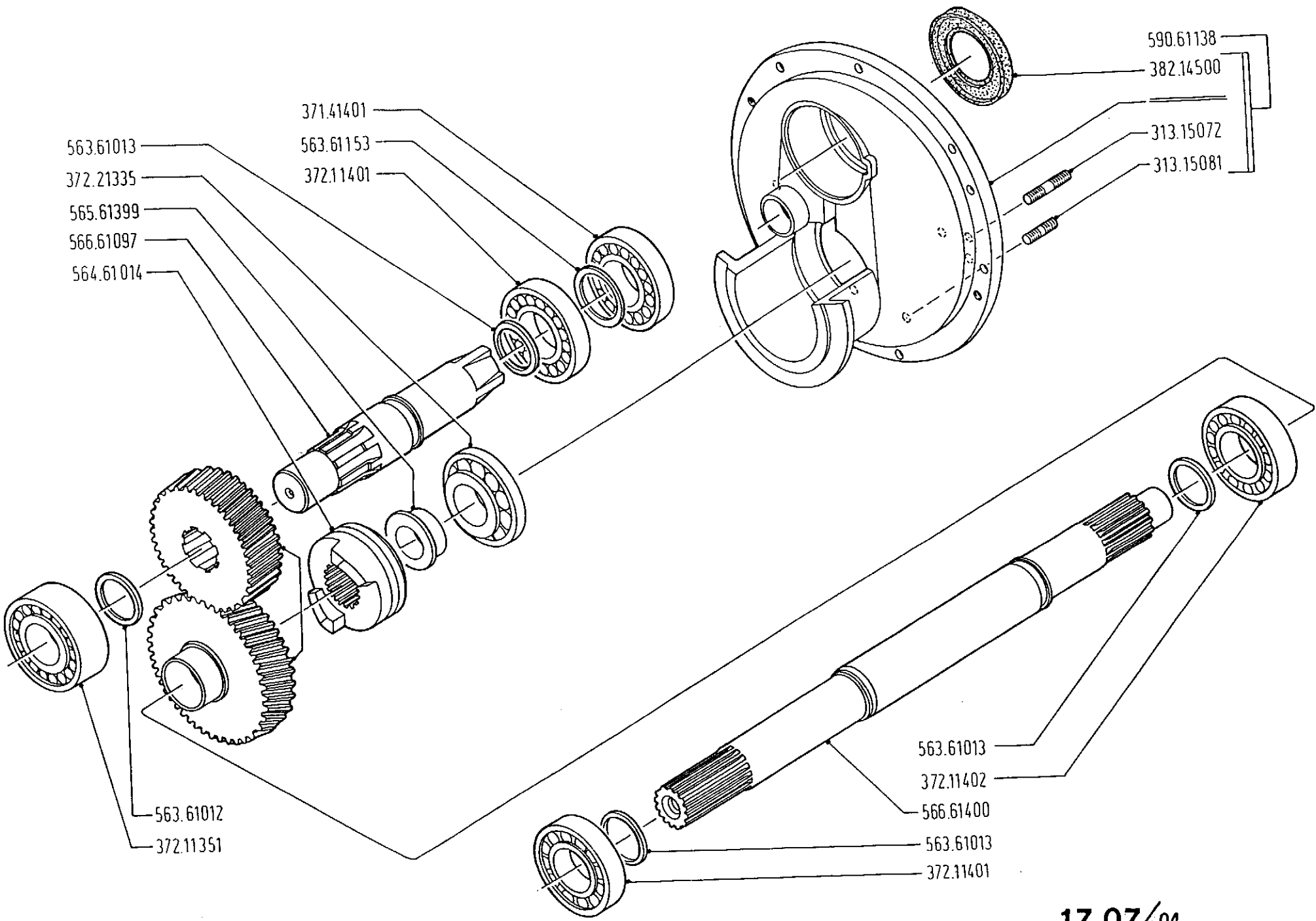
17.03/03



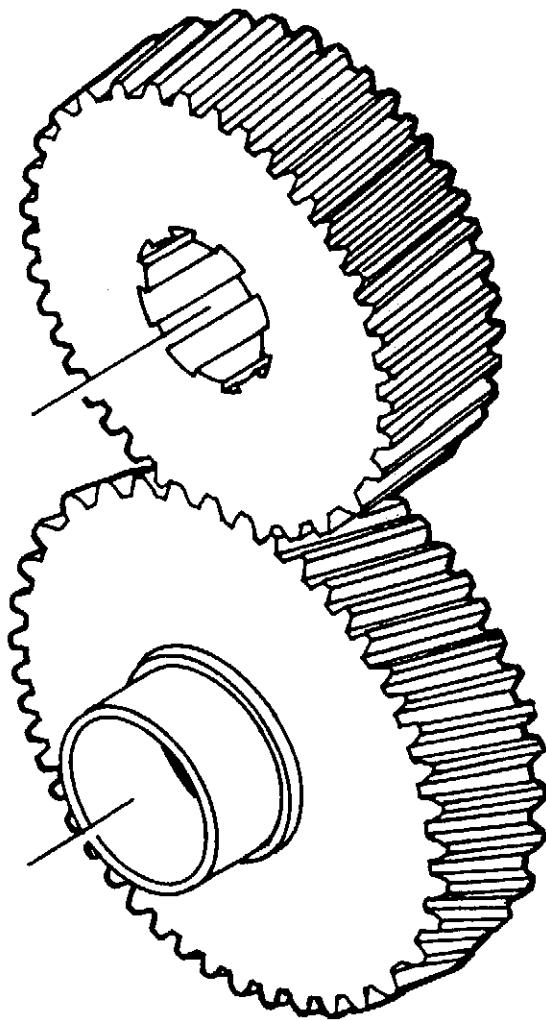


17.05/01

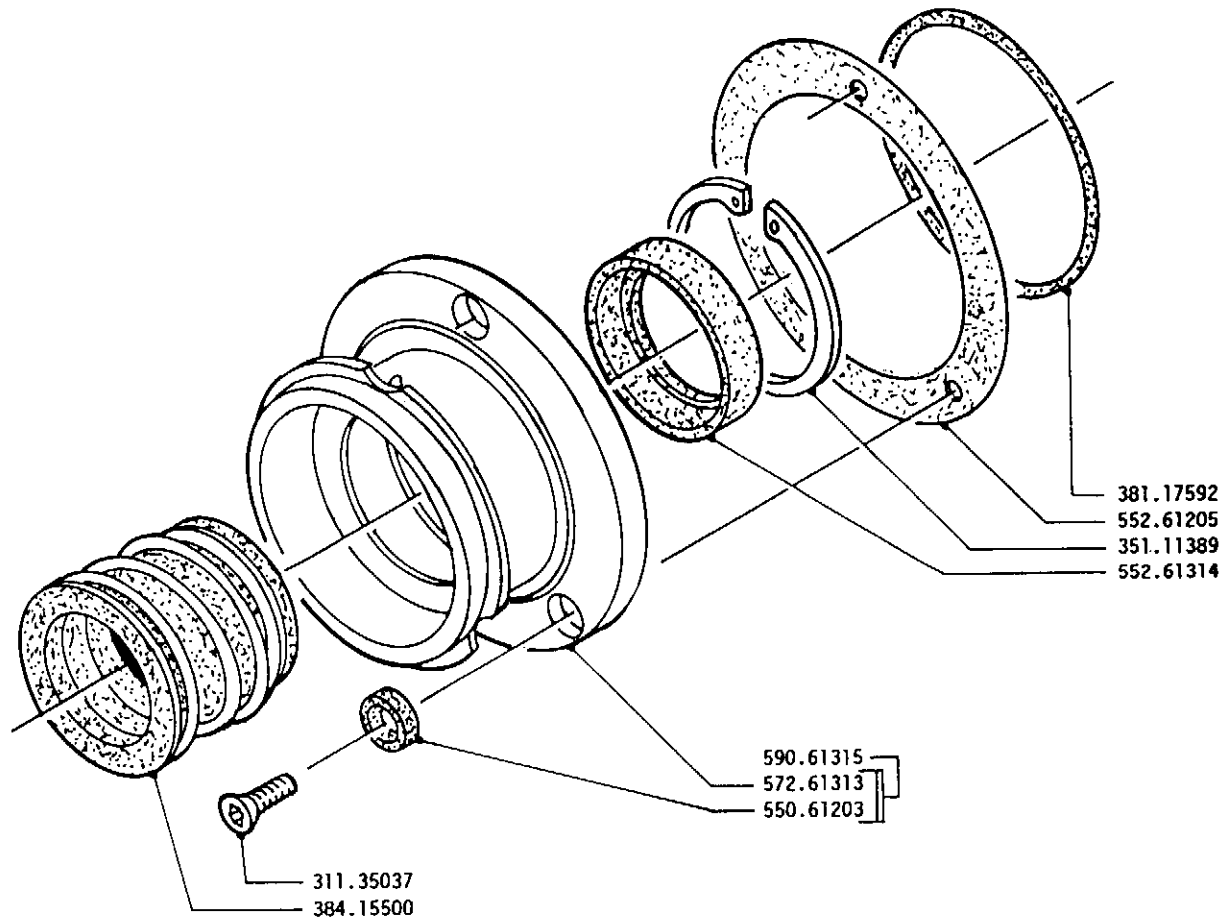




17.07/04

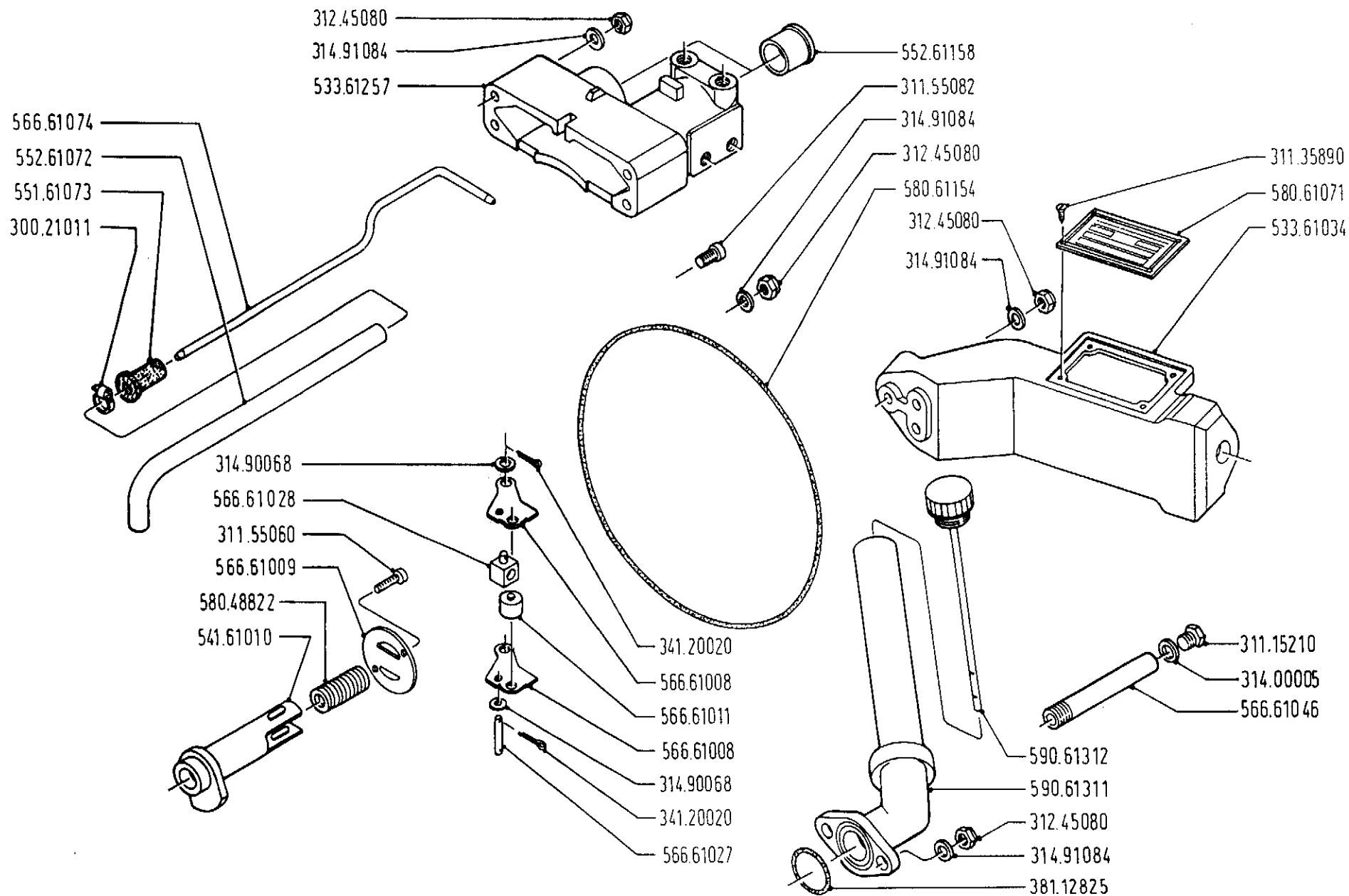


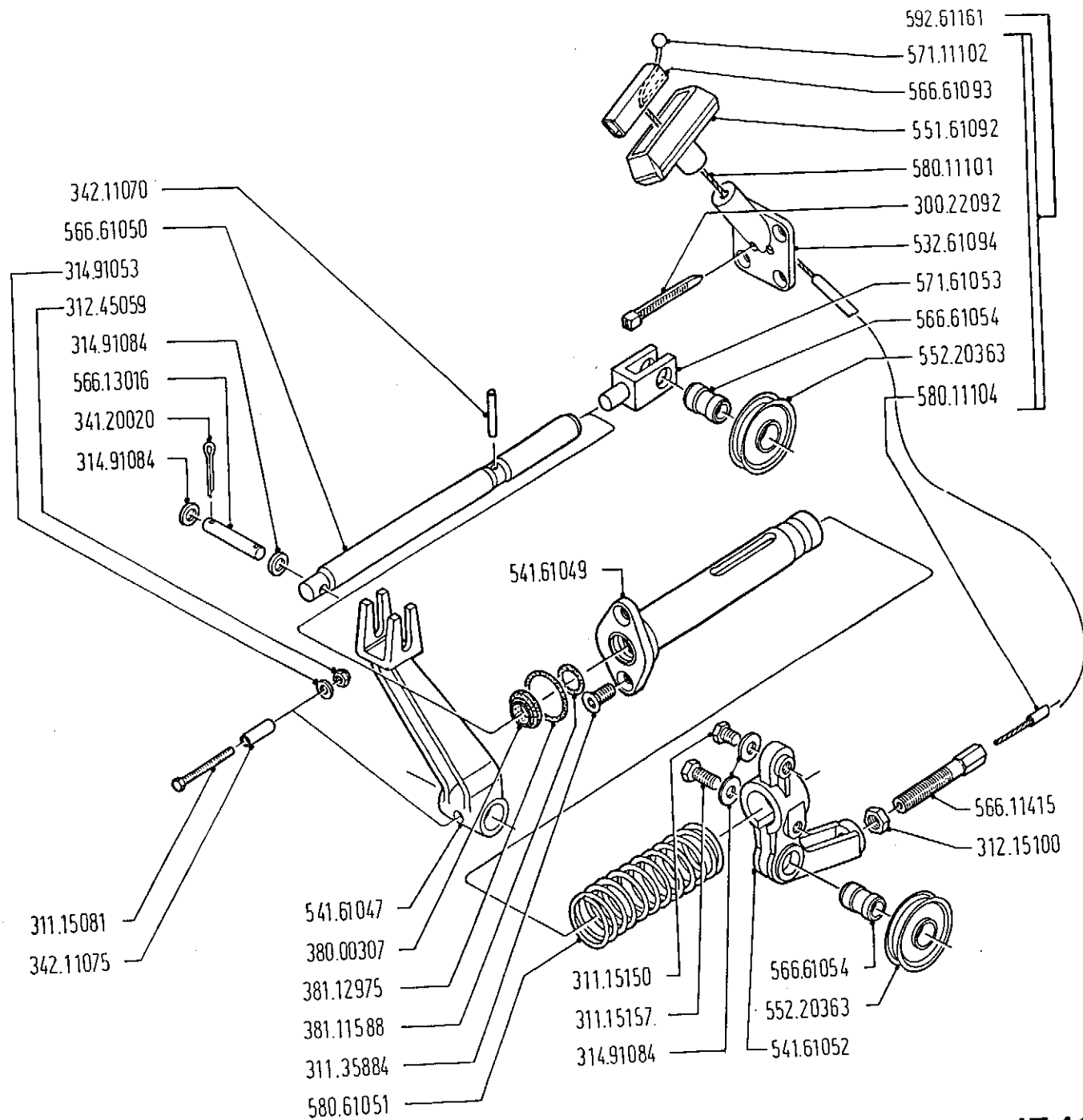
RAPPORTO GEAR RATIO	CODICE SET OF GEARS CODE NUMBER
19-54	592.61108.4
20-53	592.61109.5
21-52	592.61110.6
22-51	592.61111.0
23-50	592.61112.1
24-49	592.61113.2
25-48	592.61114.3
26-47	592.61115.4
27-46	592.61116.5
28-45	592.61117.6
29-44	592.61118.0
30-43	592.61119.1
31-42	592.61120.2
32-41	592.61121.3
33-40	592.61122.4
34-39	592.61123.5
35-38	592.61124.6
36-37	592.61125.0
37-36	592.61126.1
38-35	592.61127.2
39-34	592.61128.3
40-33	592.61129.4
41-32	592.61130.5
42-31	592.61131.6
43-30	592.61132.0

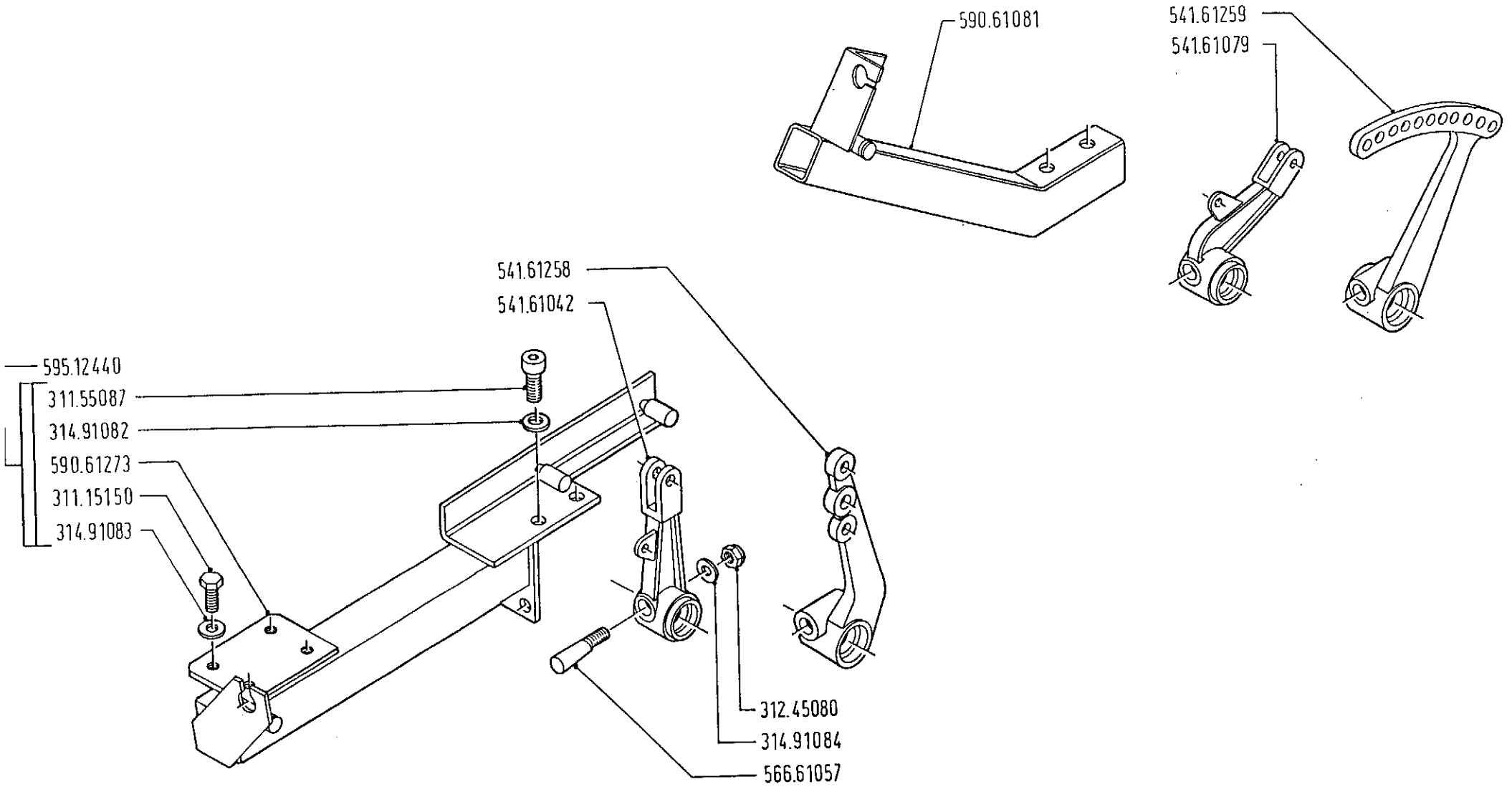


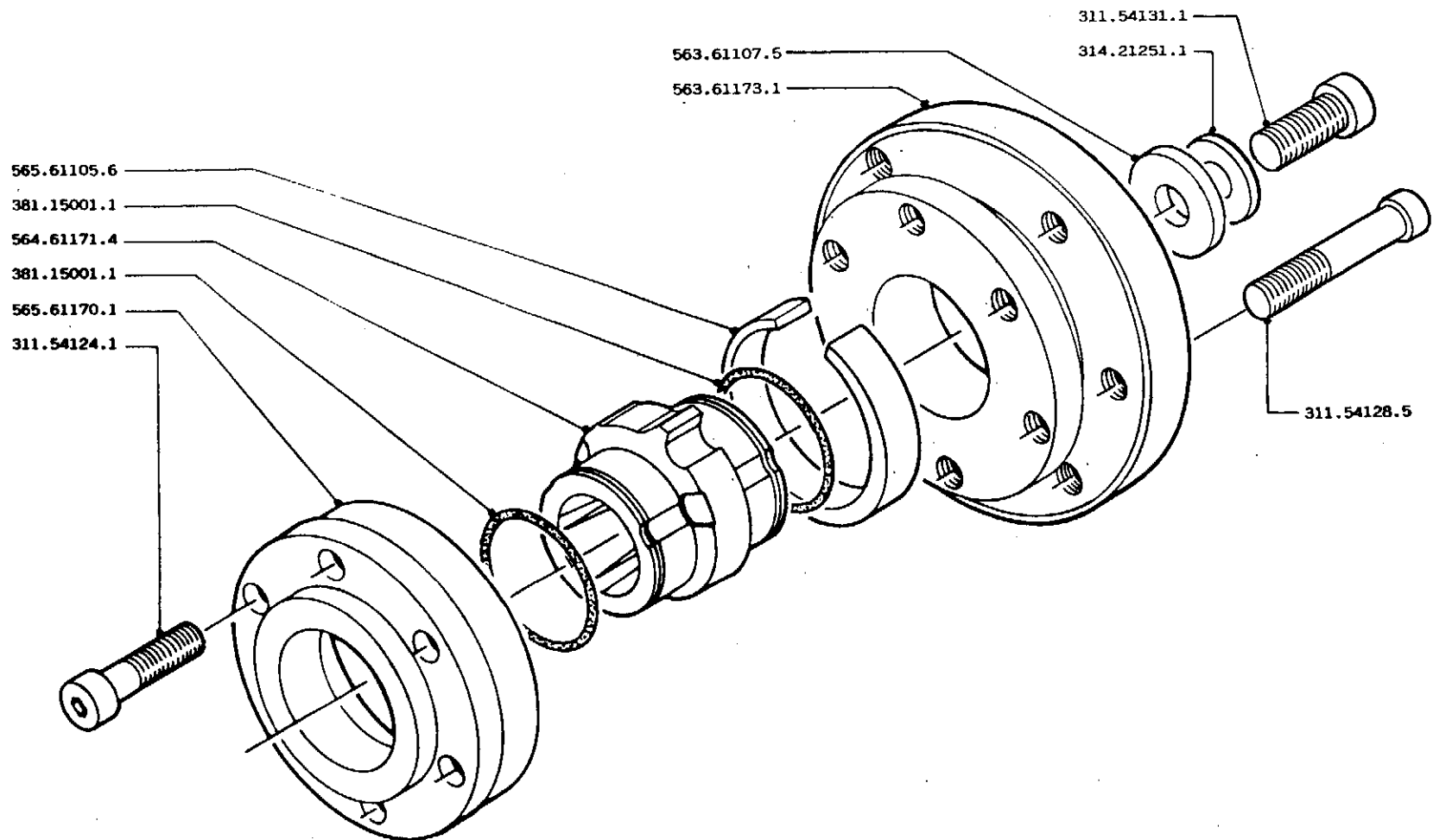
592.61254 - TENUTA PER ALBERO GIRANTE T.D. 238
T.D. 238 IMPELLER SHAFT SEAL

17.09/04

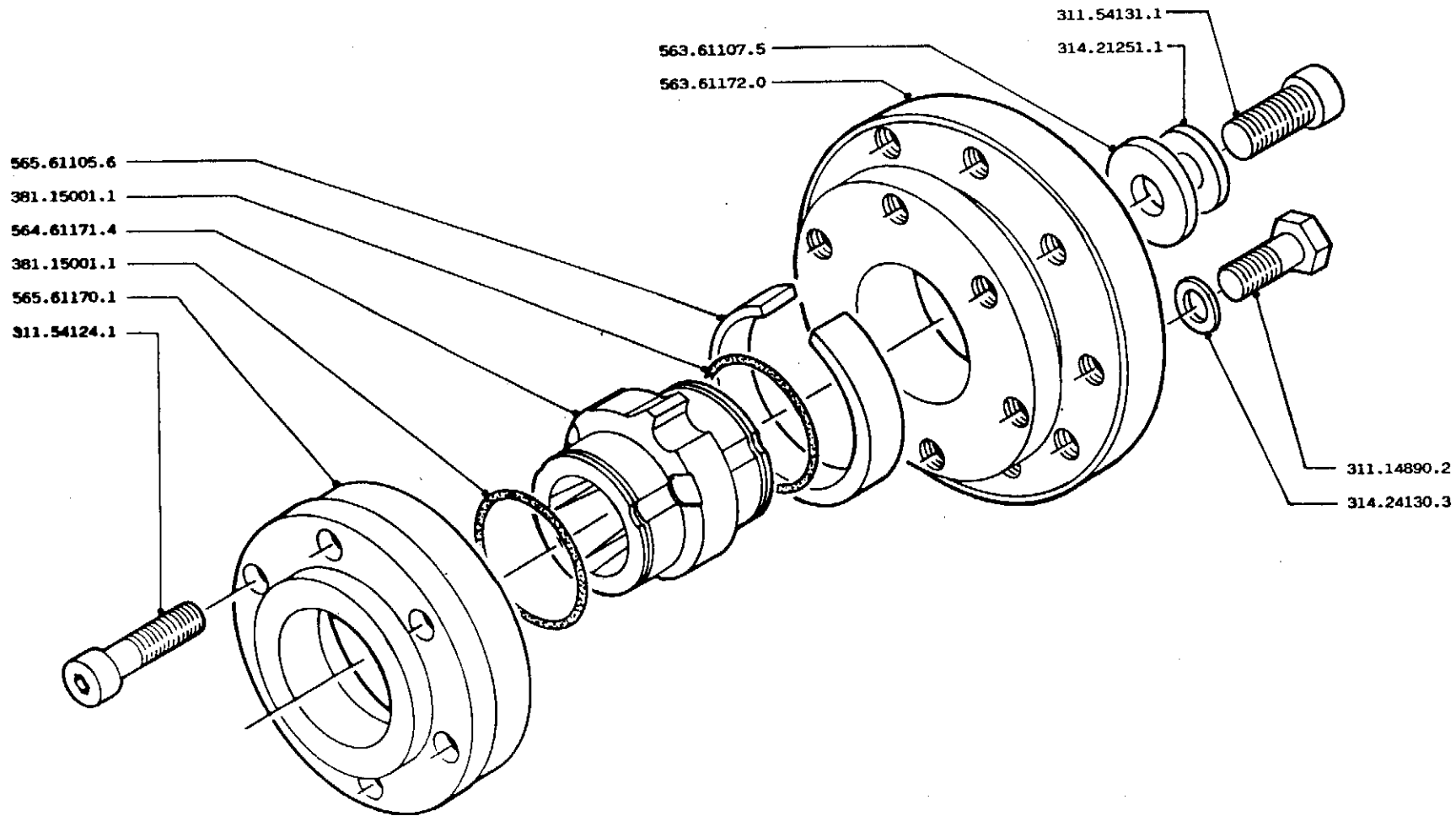




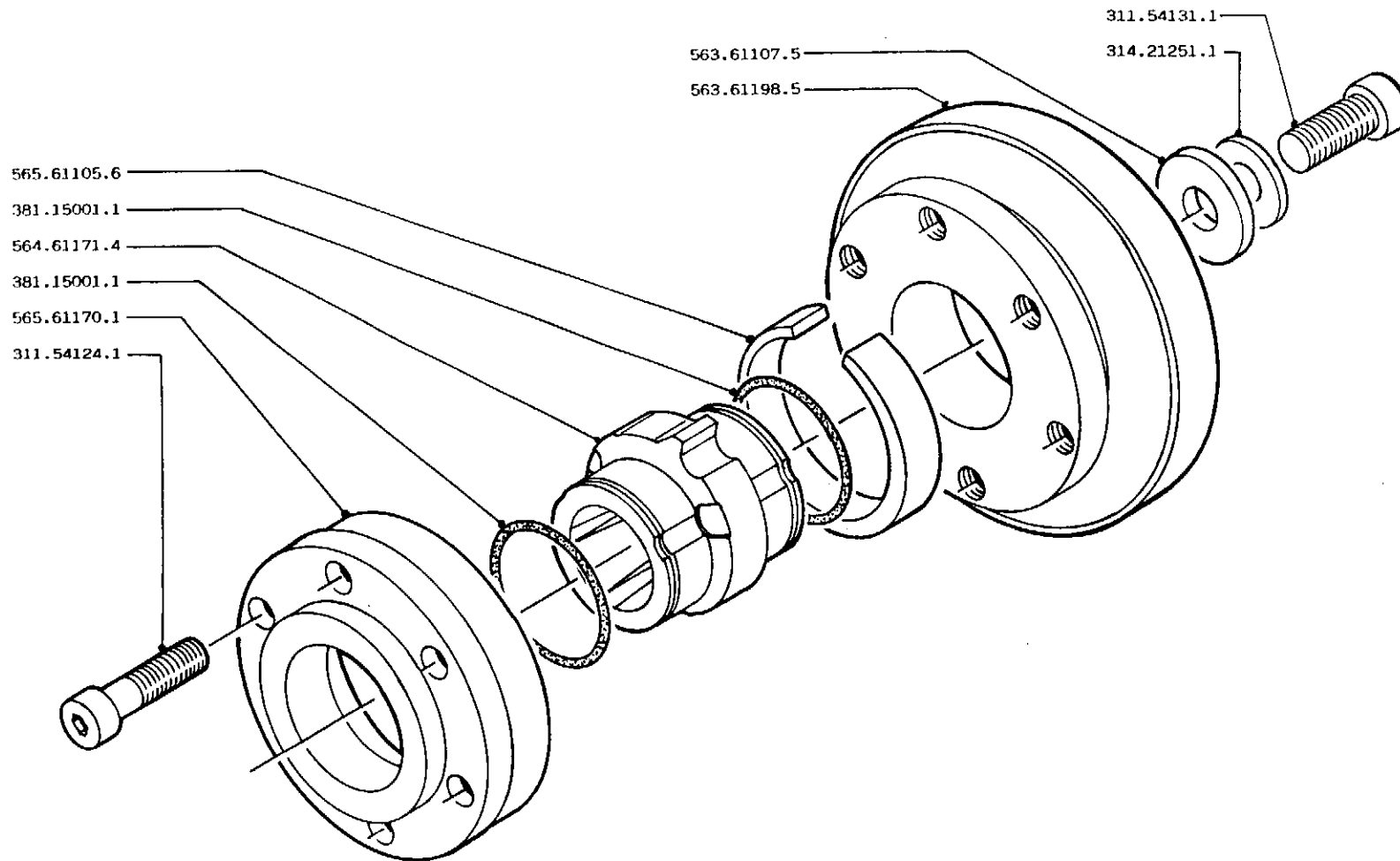




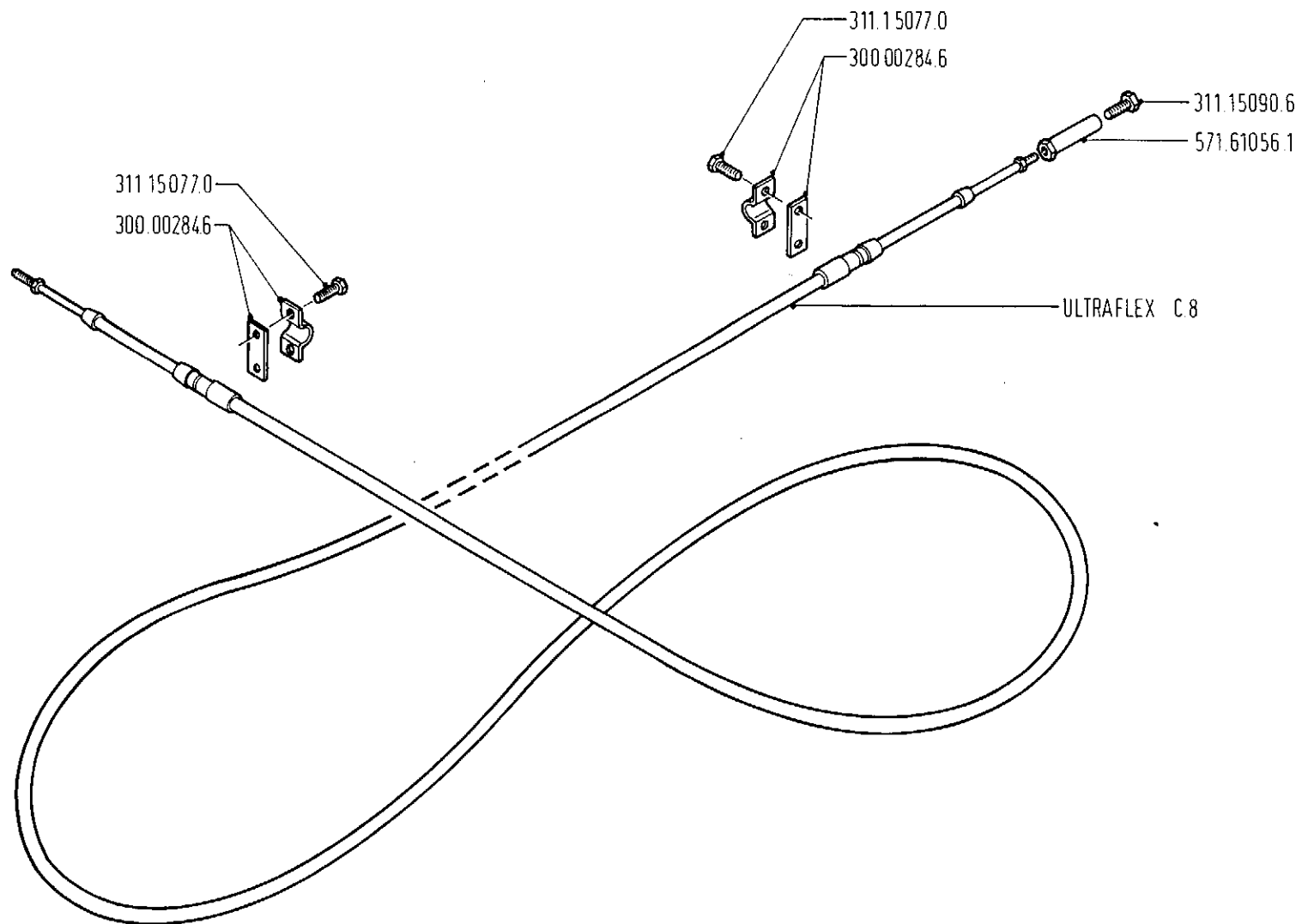
592.61101 - PARASTRAPPI COMPLETO PER GIUNTO OMOCINETICO 13740
 - COMPLETE SHOCK ABSORBER FOR CONSTANT VELOCITY JOINT



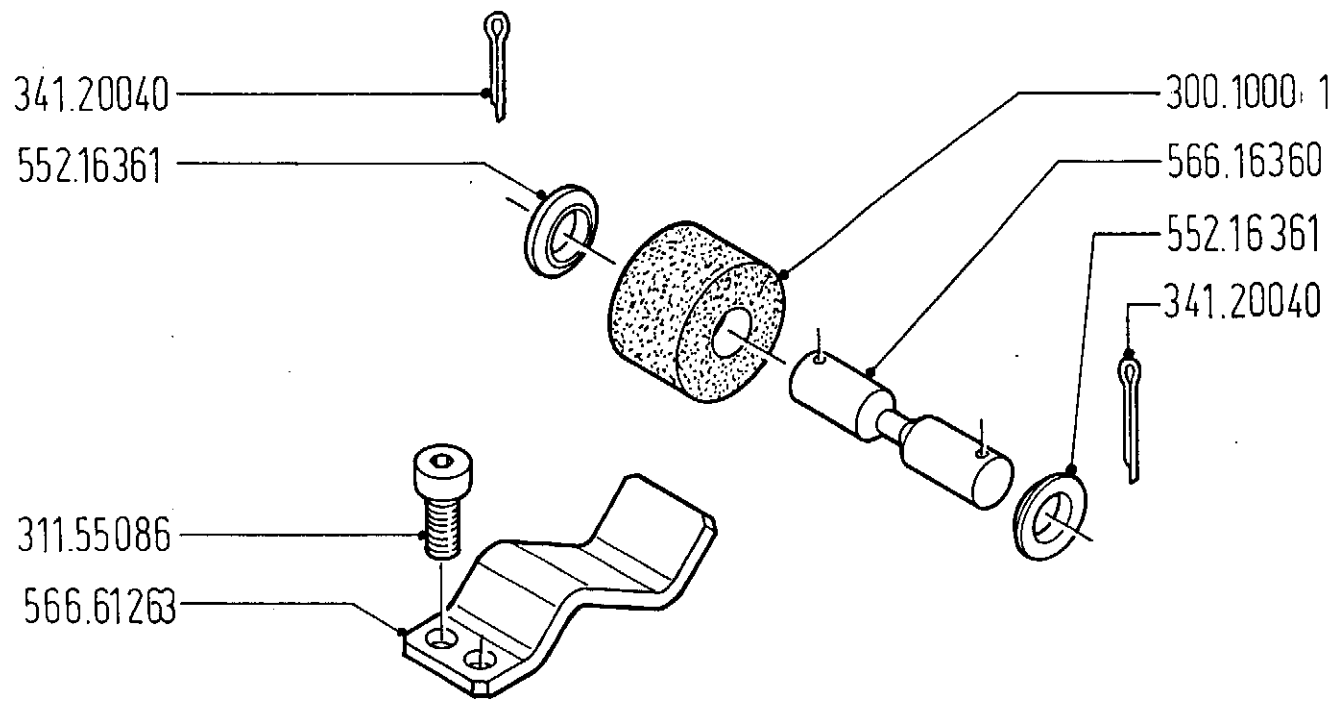
592.61100 - PARASTRAPPI COMPLETO ALBERO CARDANICO G.W.B. 587.15, 587.20, 587.30
 - COMPLETE SHOCK ABSORBER FOR G.W.B. 587.15, 587.20, 587.30 UNIVERSAL JOINT



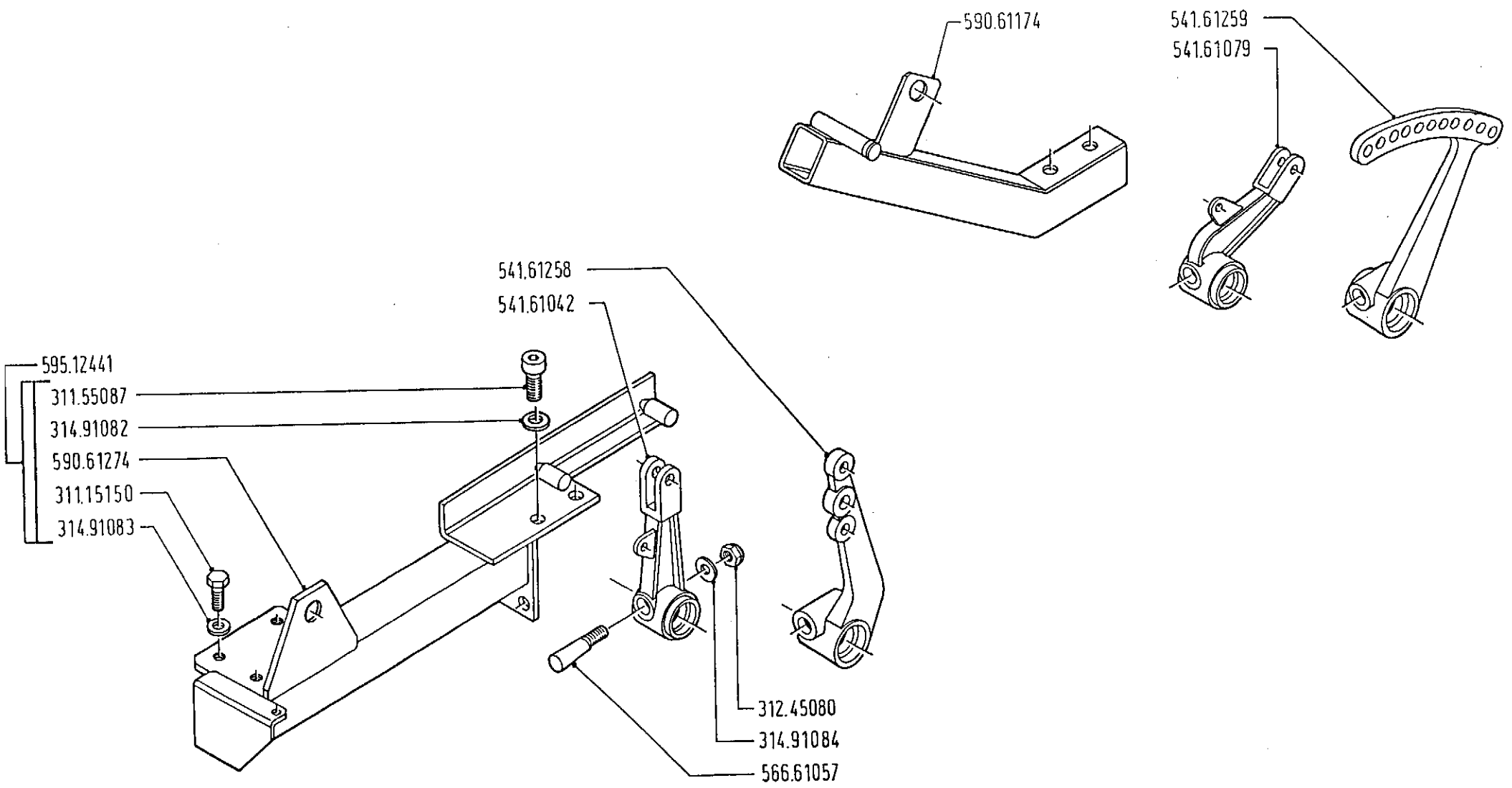
592.61199 - PARASTRAPPI COMPLETO FLANGIA SEMILAVORATA
 - COMPLETE SHOCK ABSORBER WITH BLANK FLANGE

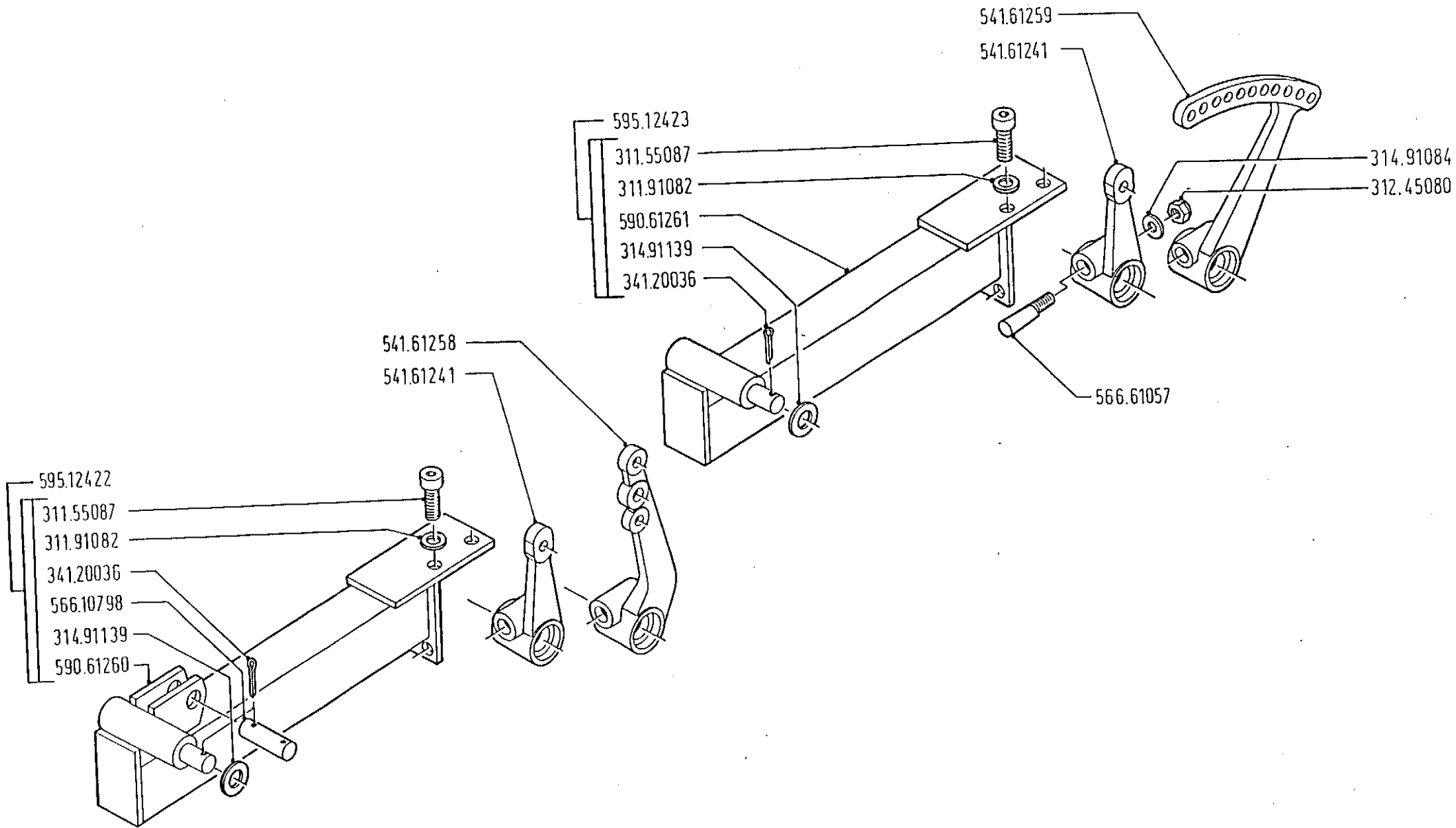


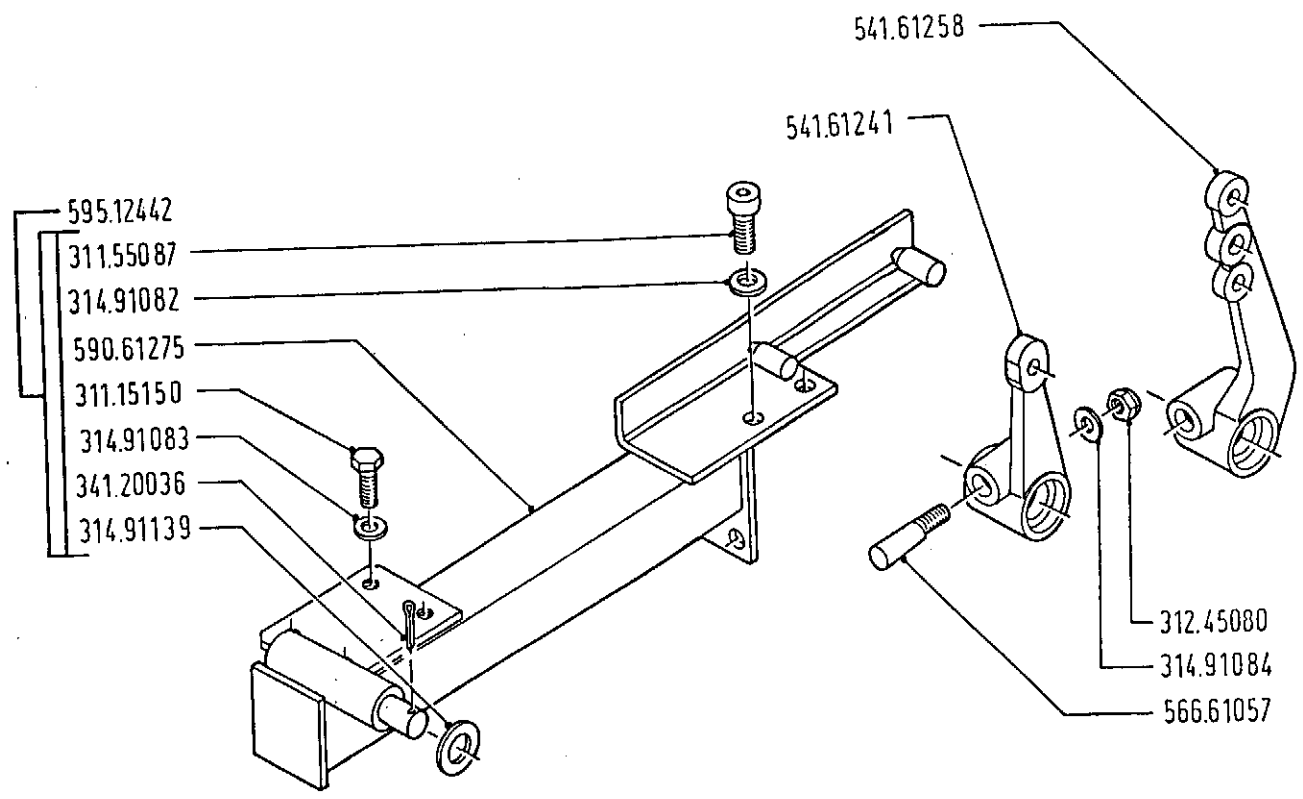
- 599.02872 - KIT ACCESSORI CAVO " ULTRAFLEX C8" PER COMANDO INNESTO IDROGETTO MOD. TD 238
 - KIT OF ACCESSORIES FOR "ULTRAFLEX C8" CLUTCH CONTROL CABLE FOR WATER JET UNIT MOD. TD 238

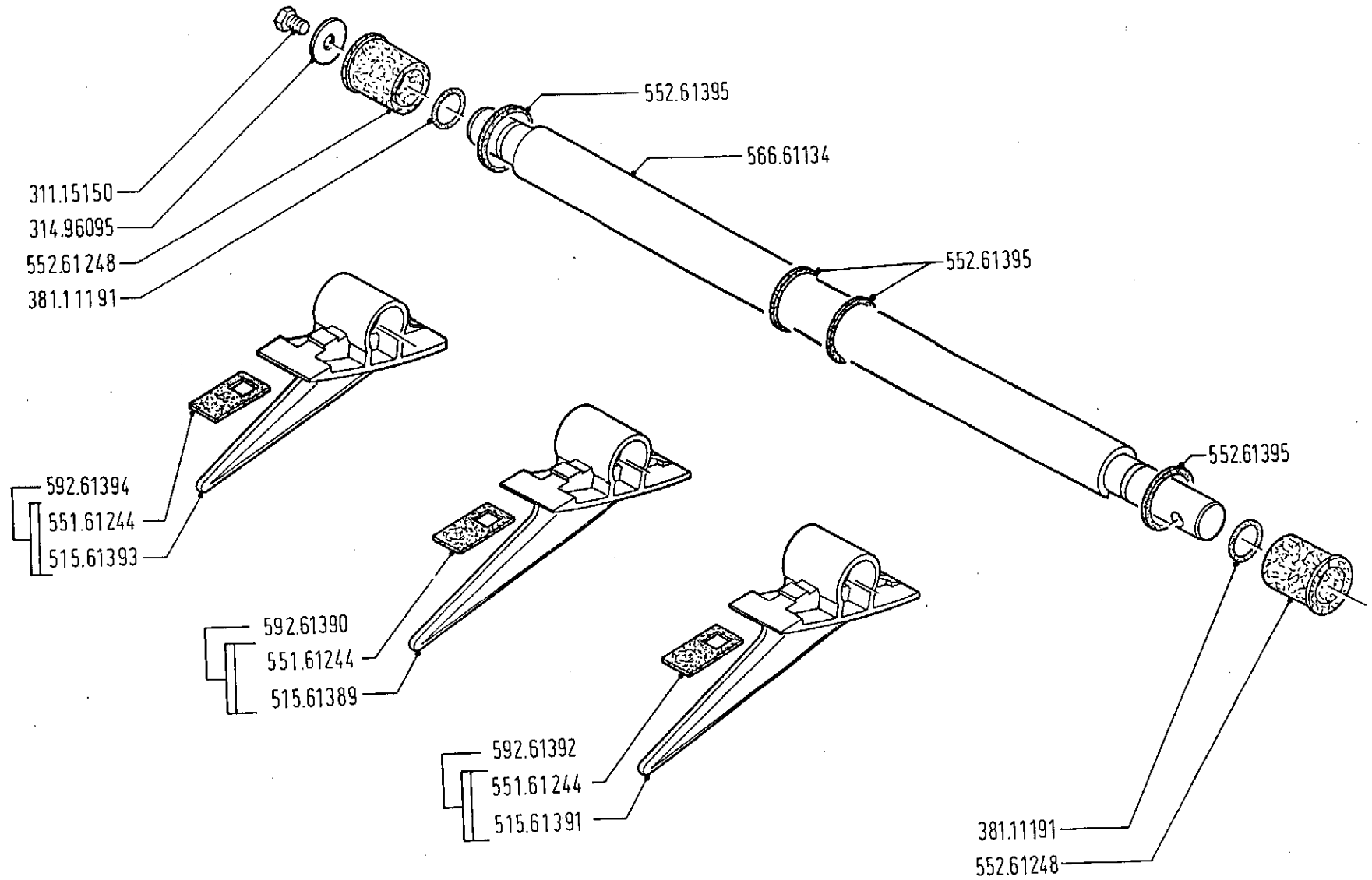


599.00907 - AGGANCIO ELASTICO PER DEFLETTORE
 ELASTIC LOCK FOR REVERSING GATE

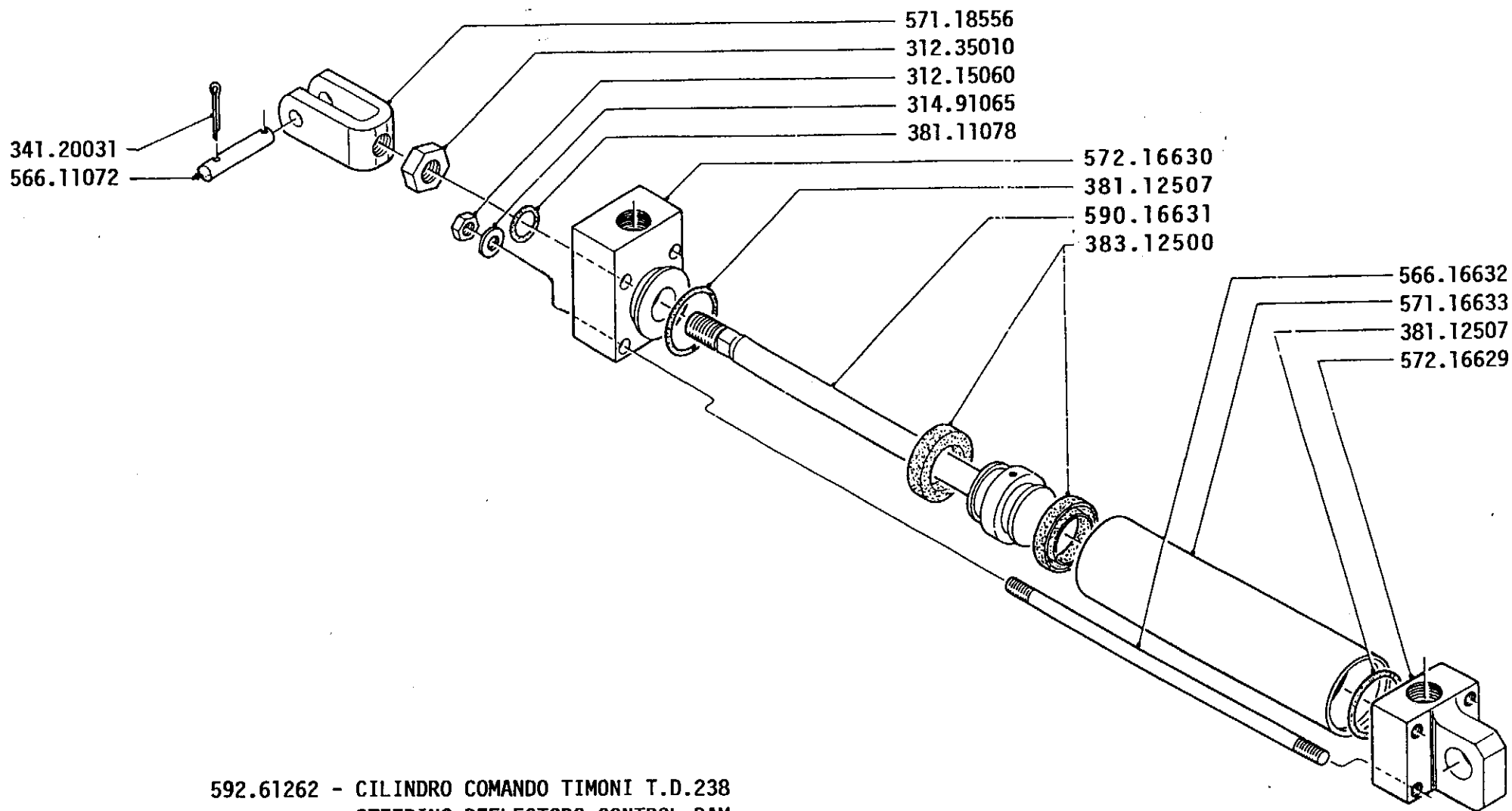




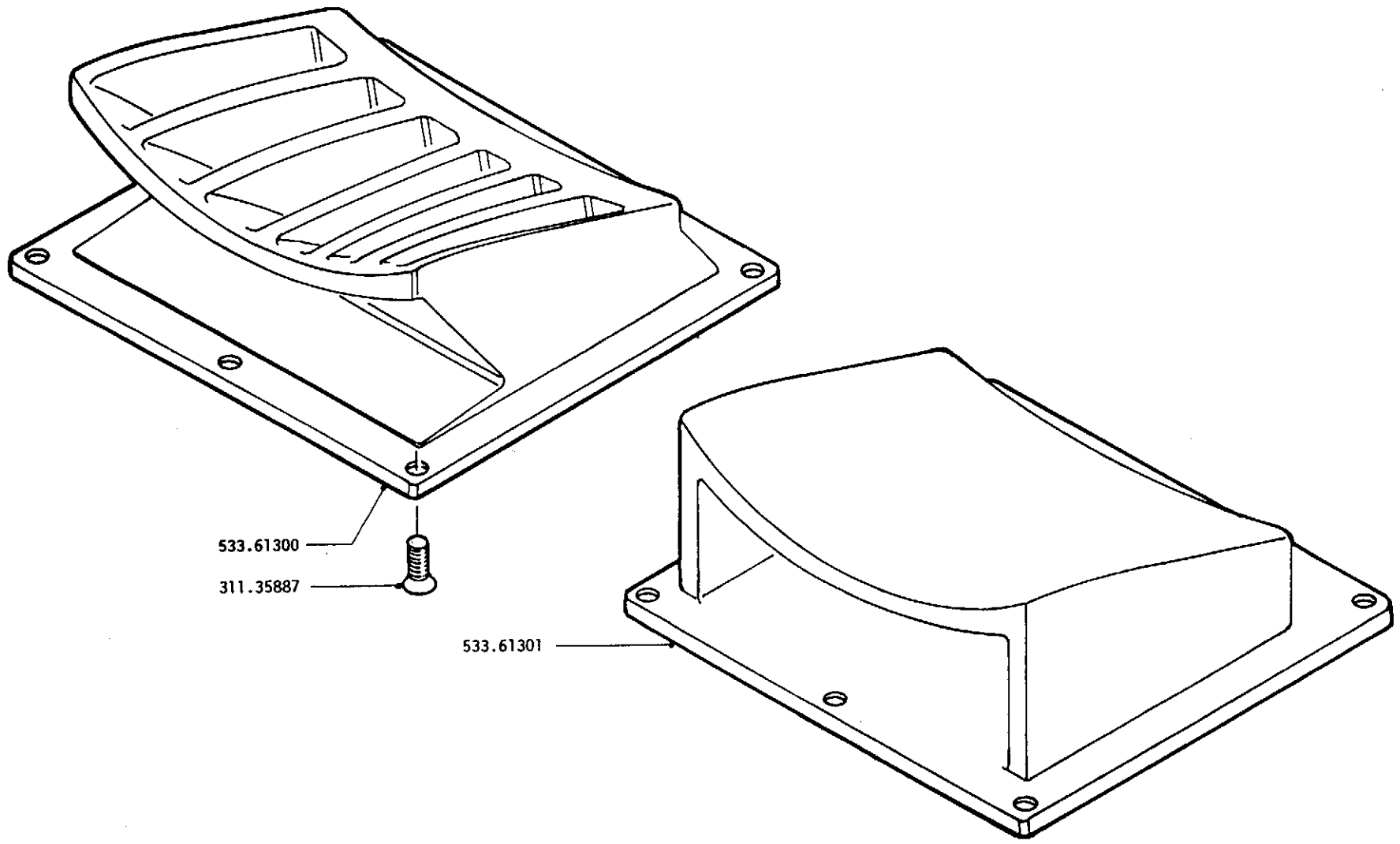


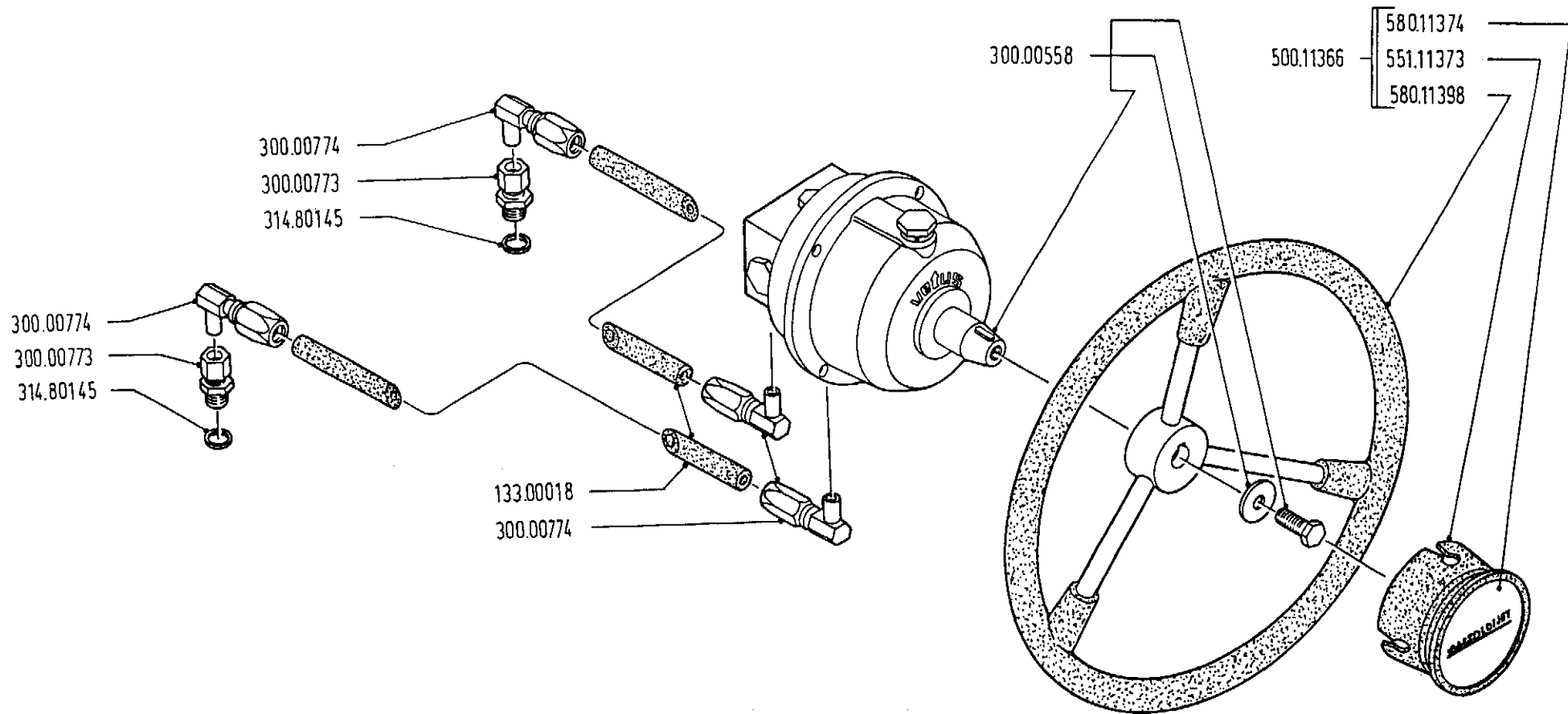


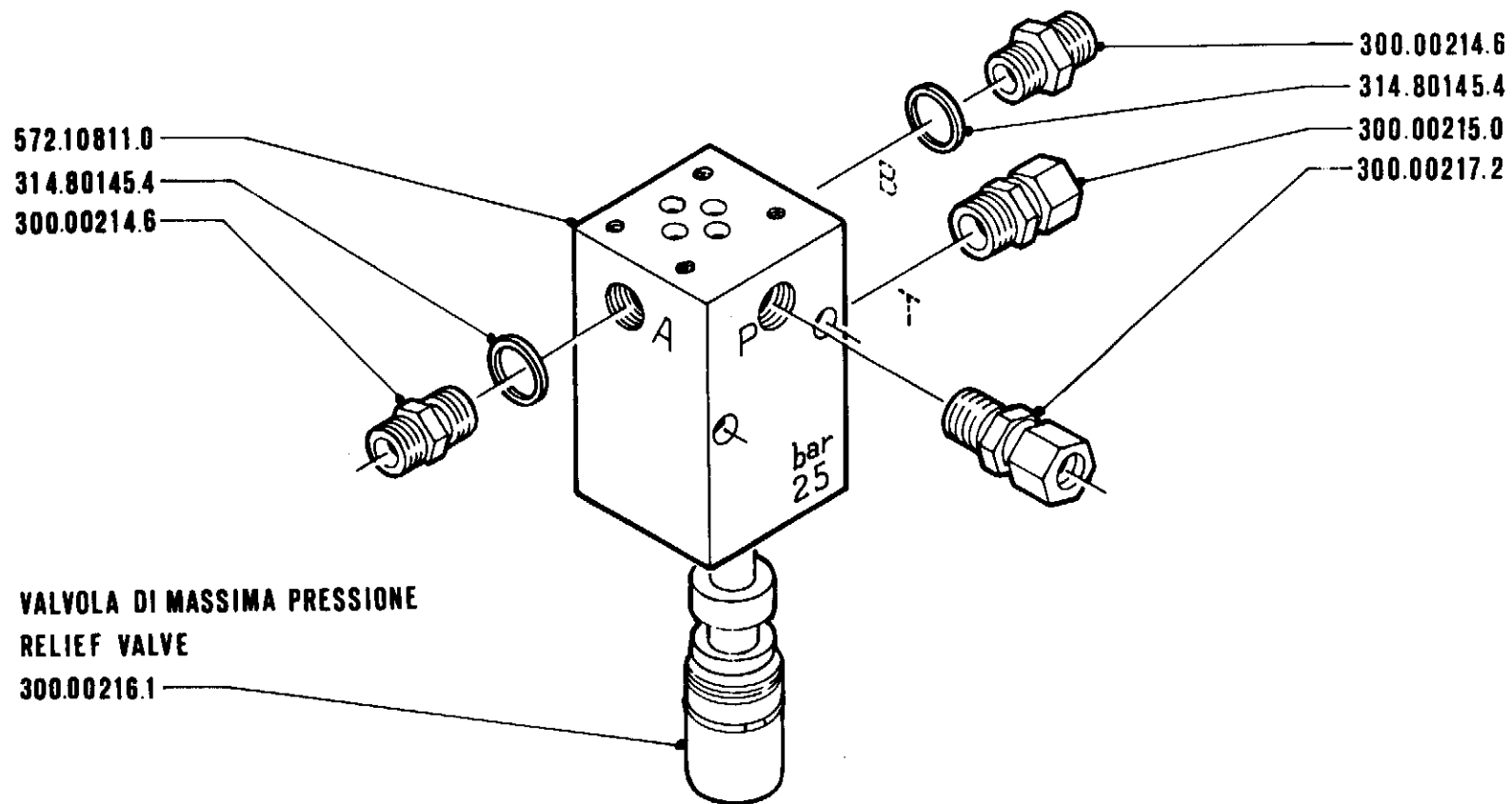
595.00057-GRIGLIA COMPLETA IDROGETTO T.D. 238
 -COMPLETE WEED RAKE FOR T.D. 238 JET UNIT



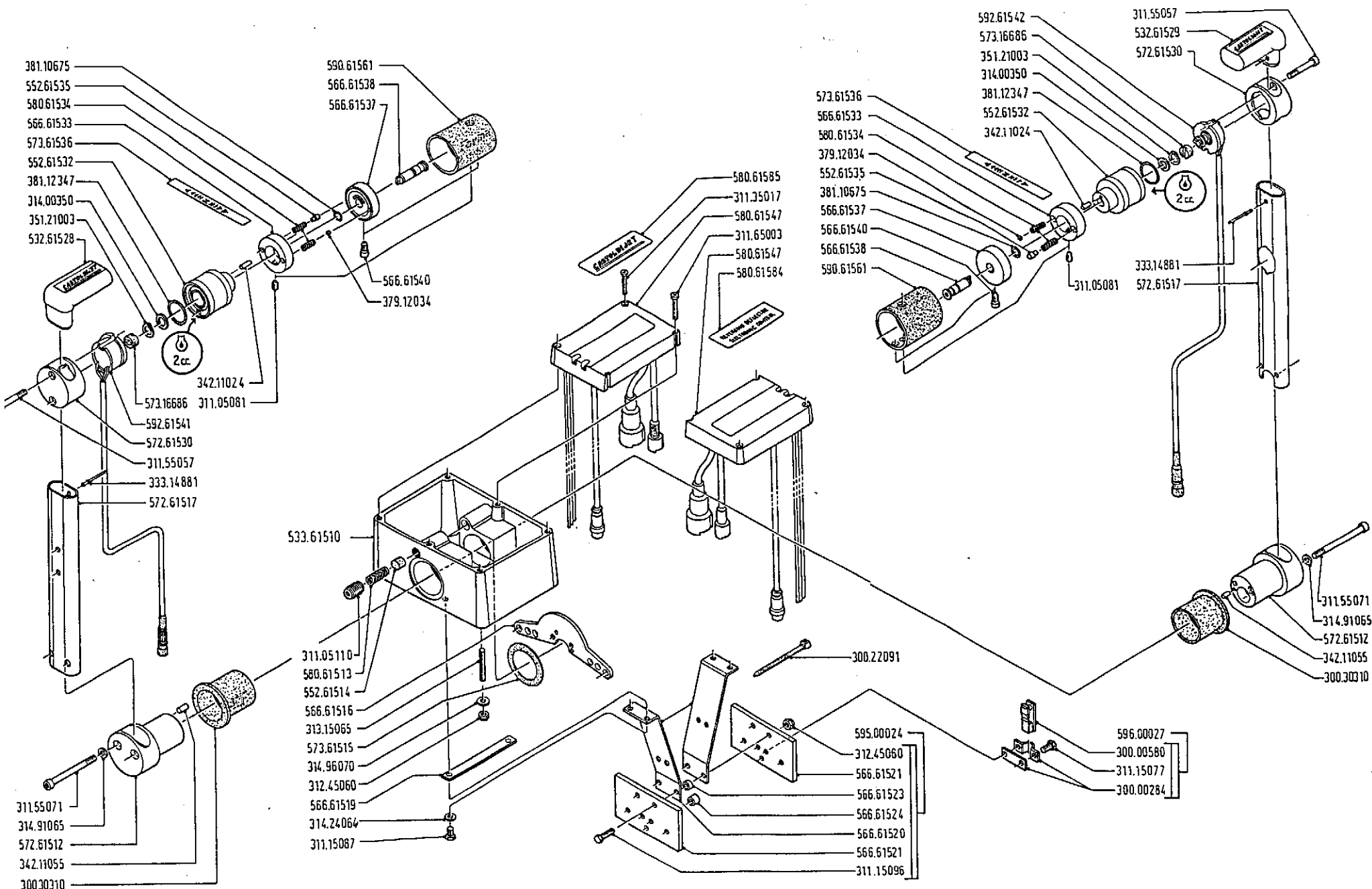
592.61262 - CILINDRO COMANDO TIMONI T.D.238
 STEERING DEFLECTORS CONTROL RAM



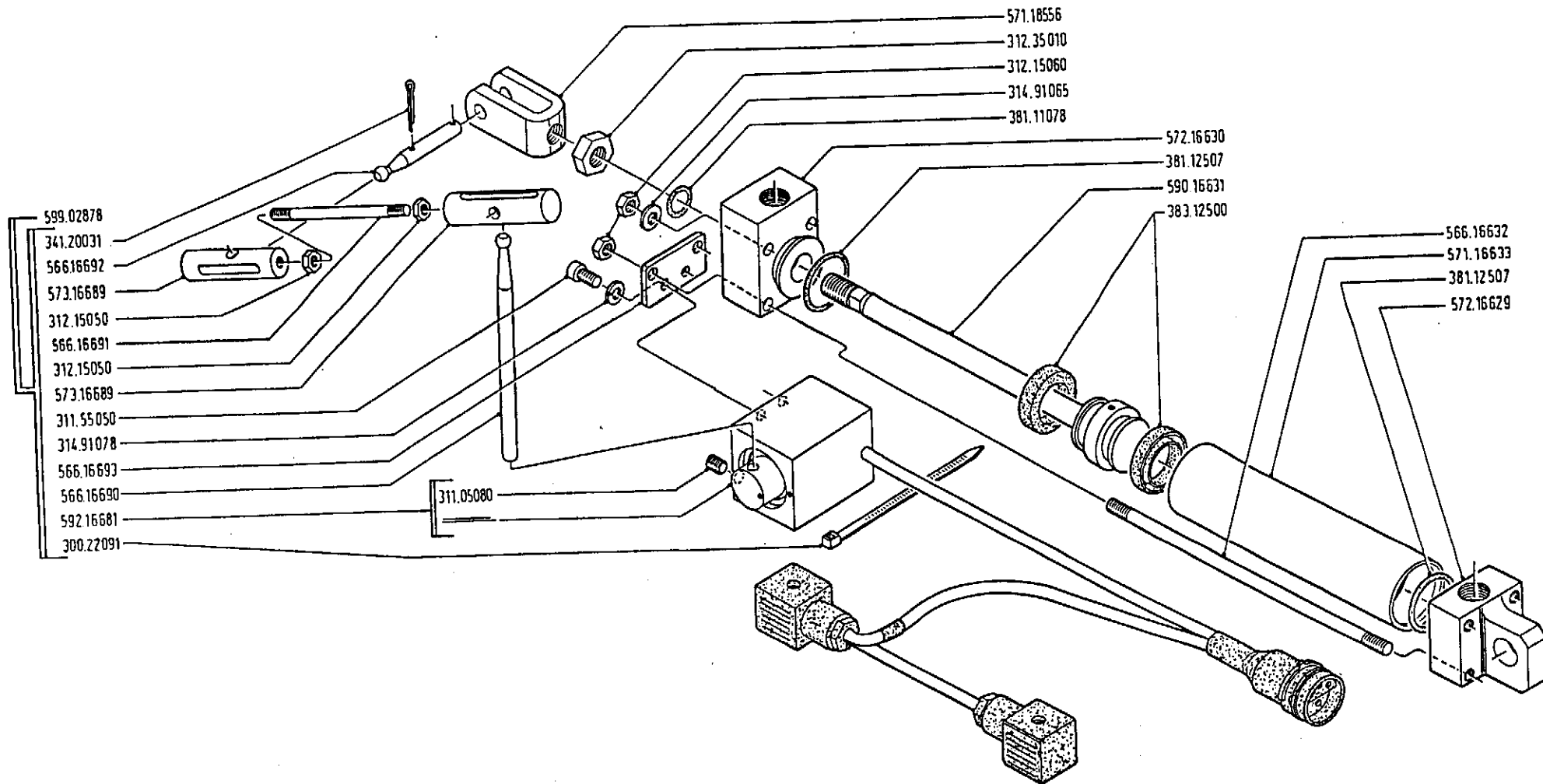




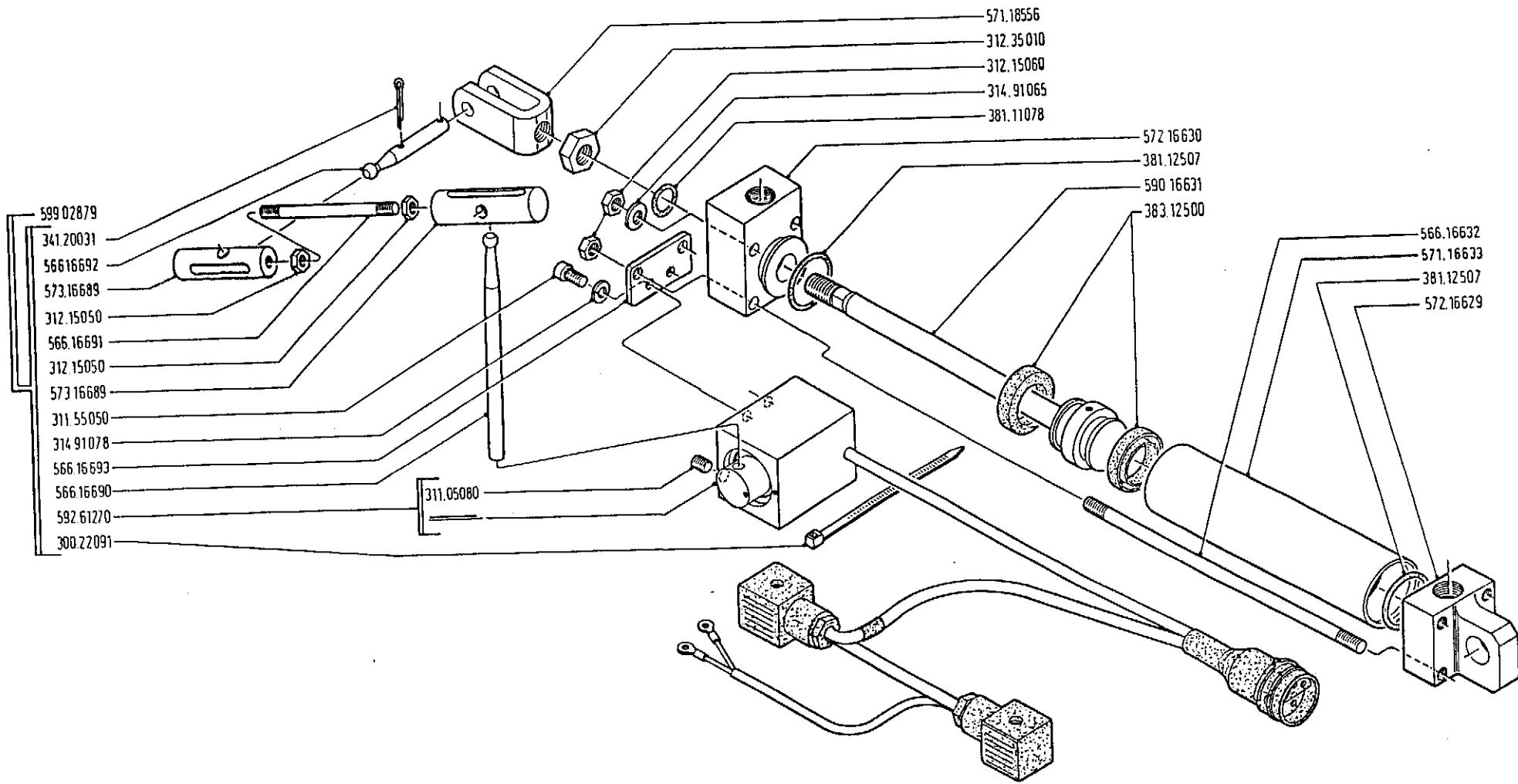
592.10810.1- BASE ELETTROVALVOLA CON VALVOLA DI MAX 25 BAR
 - SOLENOID VALVE CONNECTION BLOCK WITH 25 BAR RELIEF VALVE



592.61500 - SCATOLA BILEVA CASTOLDI PER IL COMANDO ELETTROIDRAULICO DI 2 DEFLETTORI INDIPENDENTI E 2 ACCELERATORI INDIPENDENTI, CABINA
 - CASTOLDI TWIN LEVER BOX FOR THE ELECTRO-HYDRAULIC CONTROL OF 2 INDEPENDENT REVERSING GATES AND OF 2 INDEPENDENT THROTTLES, CABIN



592.16628 - CILINDRO ELETTROIDRAULICO
 592.16628 - HYDRAULIC RAM



592.61250 - CILINDRO ELETTROIDRAULICO
HYDRAULIC RAM

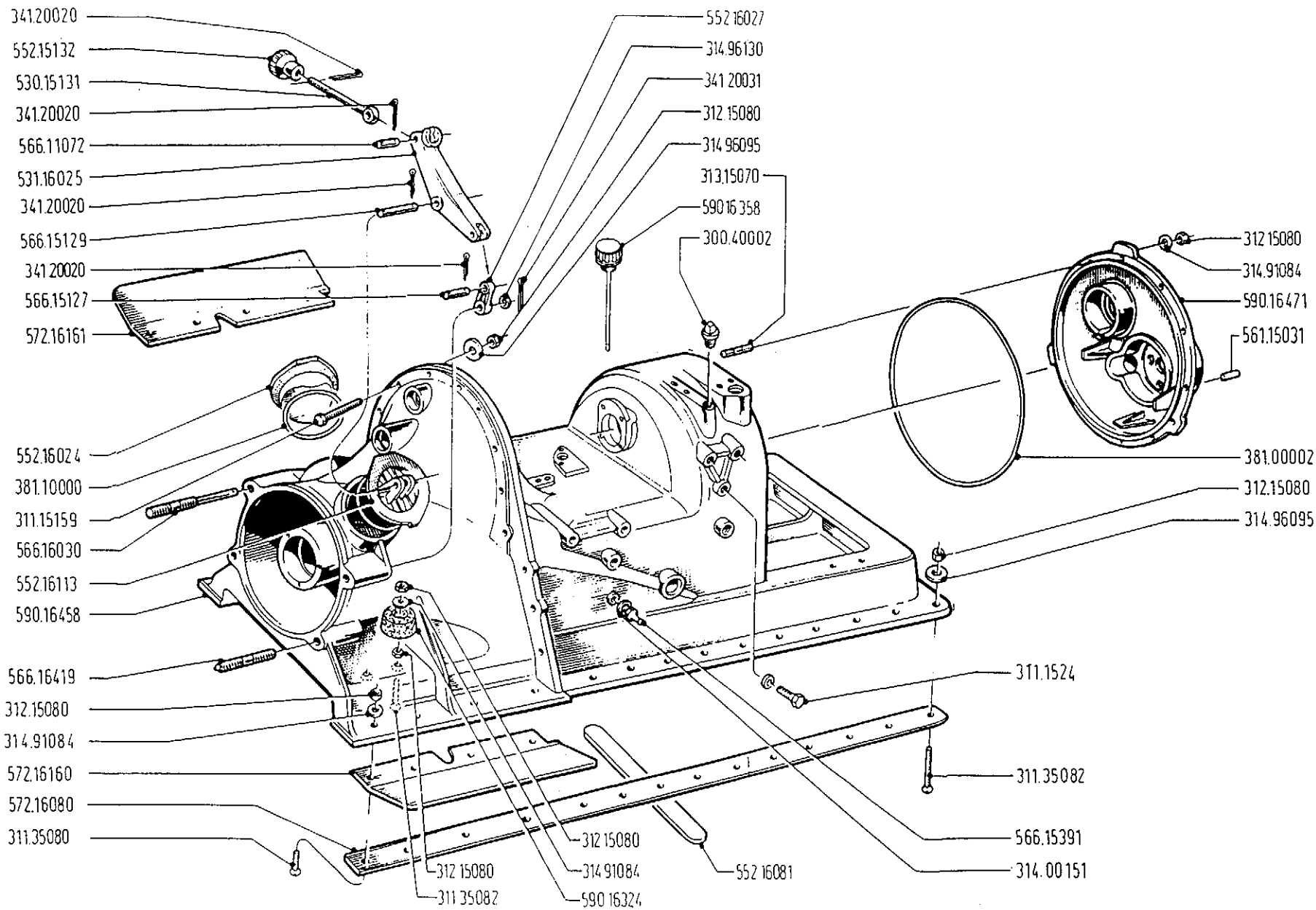
ASTOLDJET

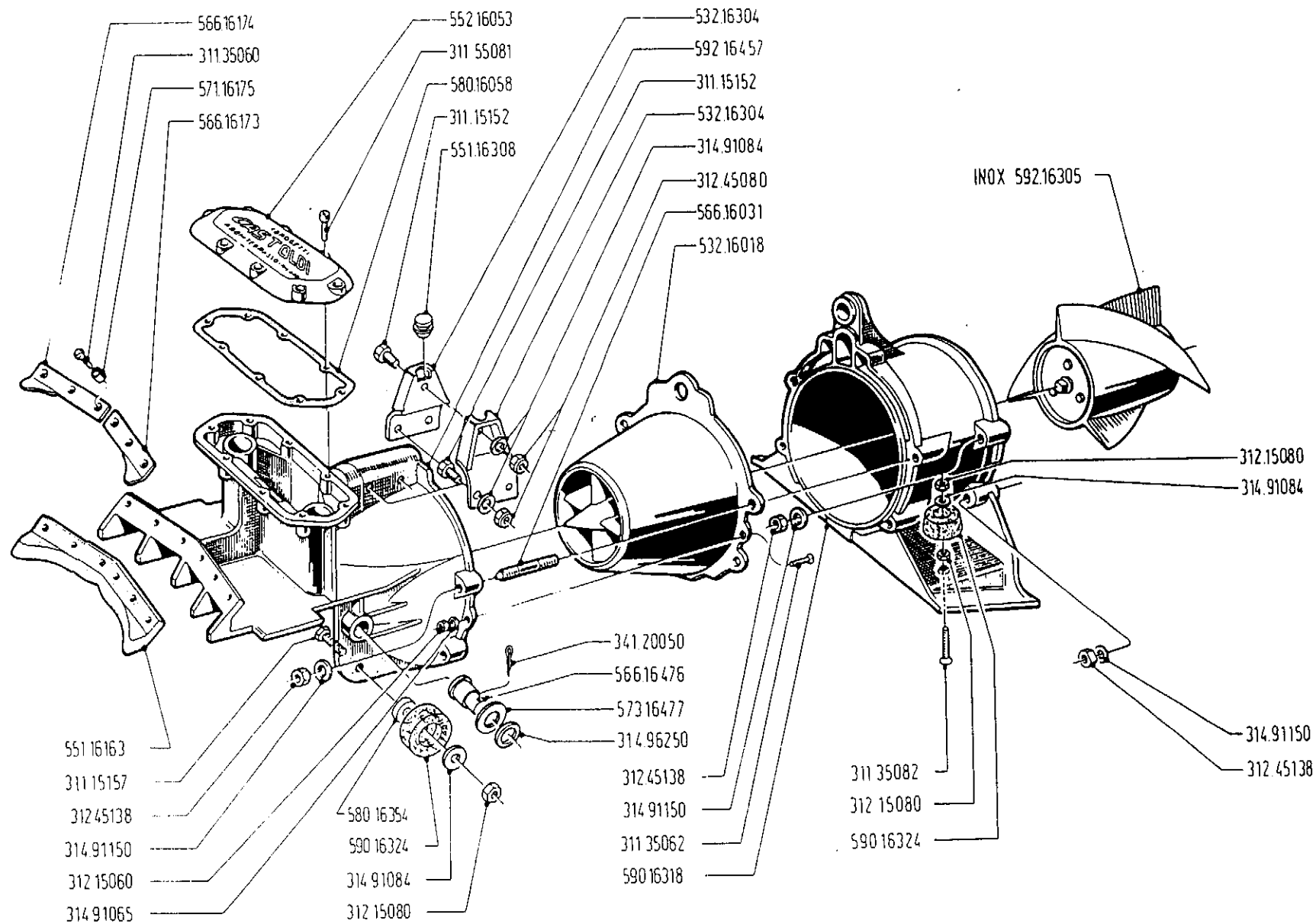
JET/06

II SERIE

GENNAIO 1996

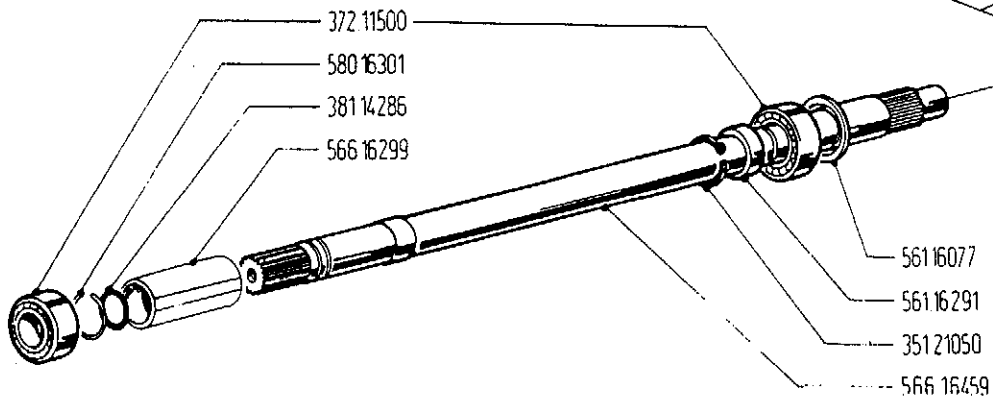
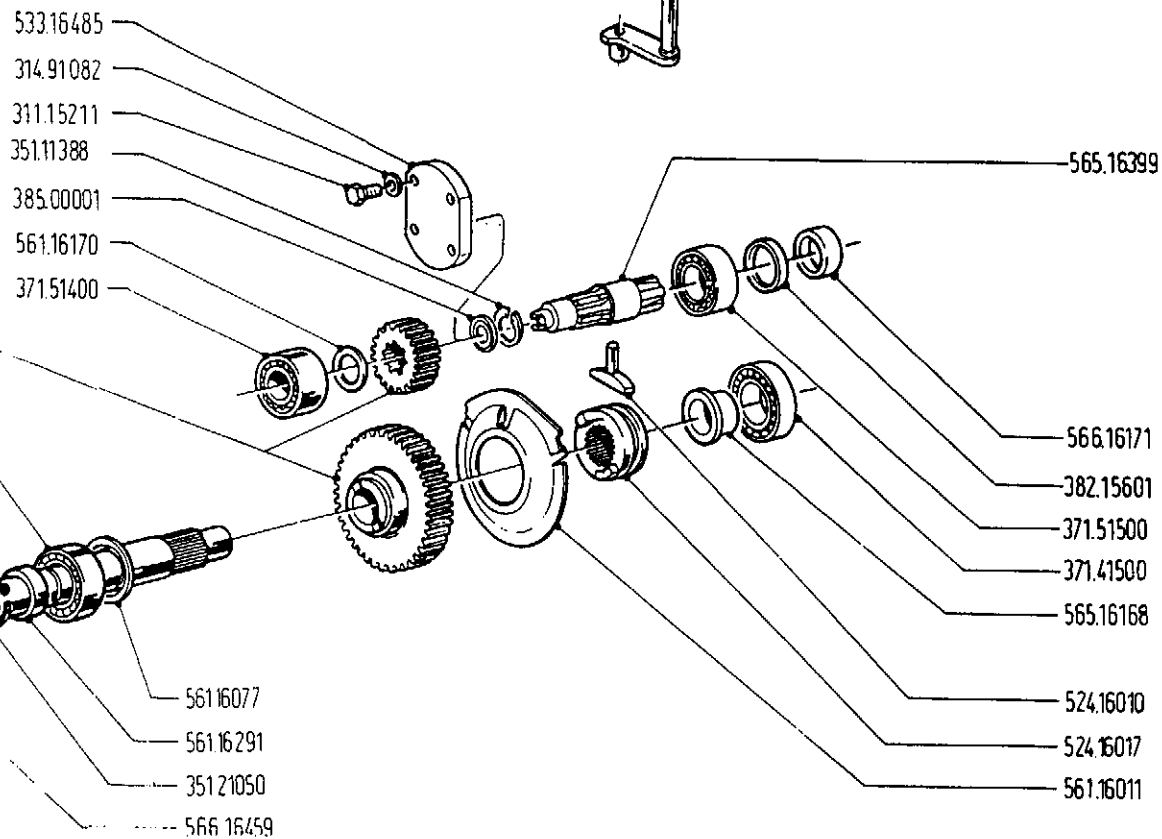
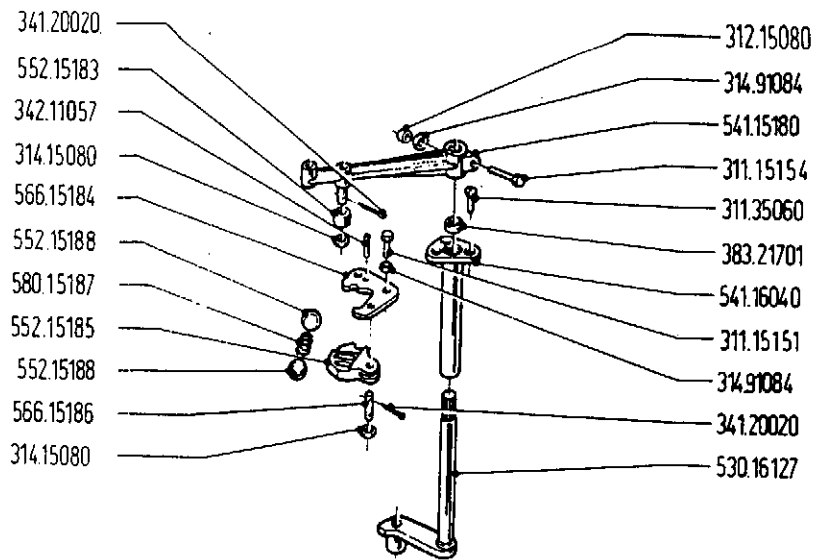
Catalogo parti di ricambio
Catalogue of spare parts
Catalogue des pièces de rechange
Catálogo de los repuestos
Katalog der Ersatzteile

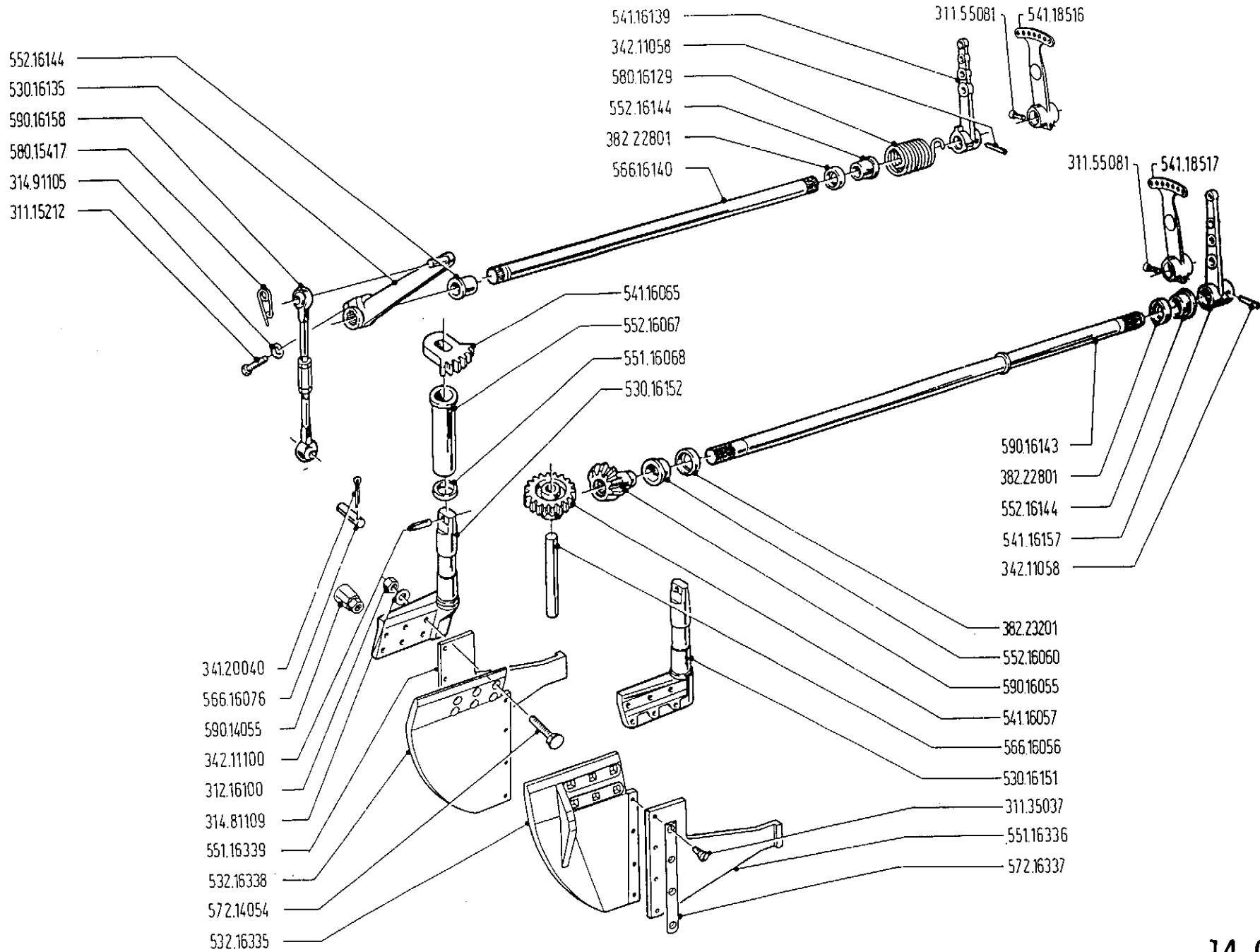


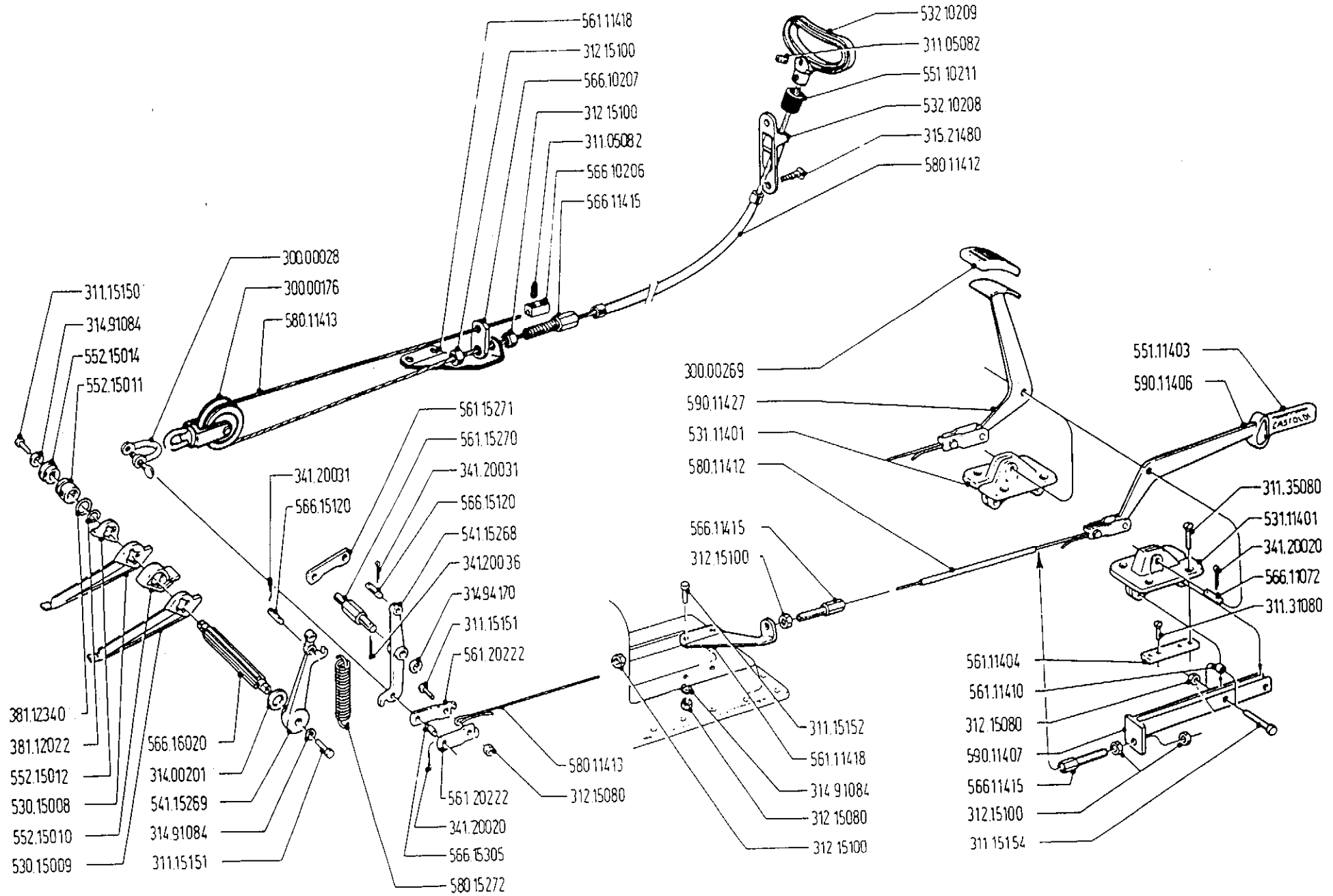


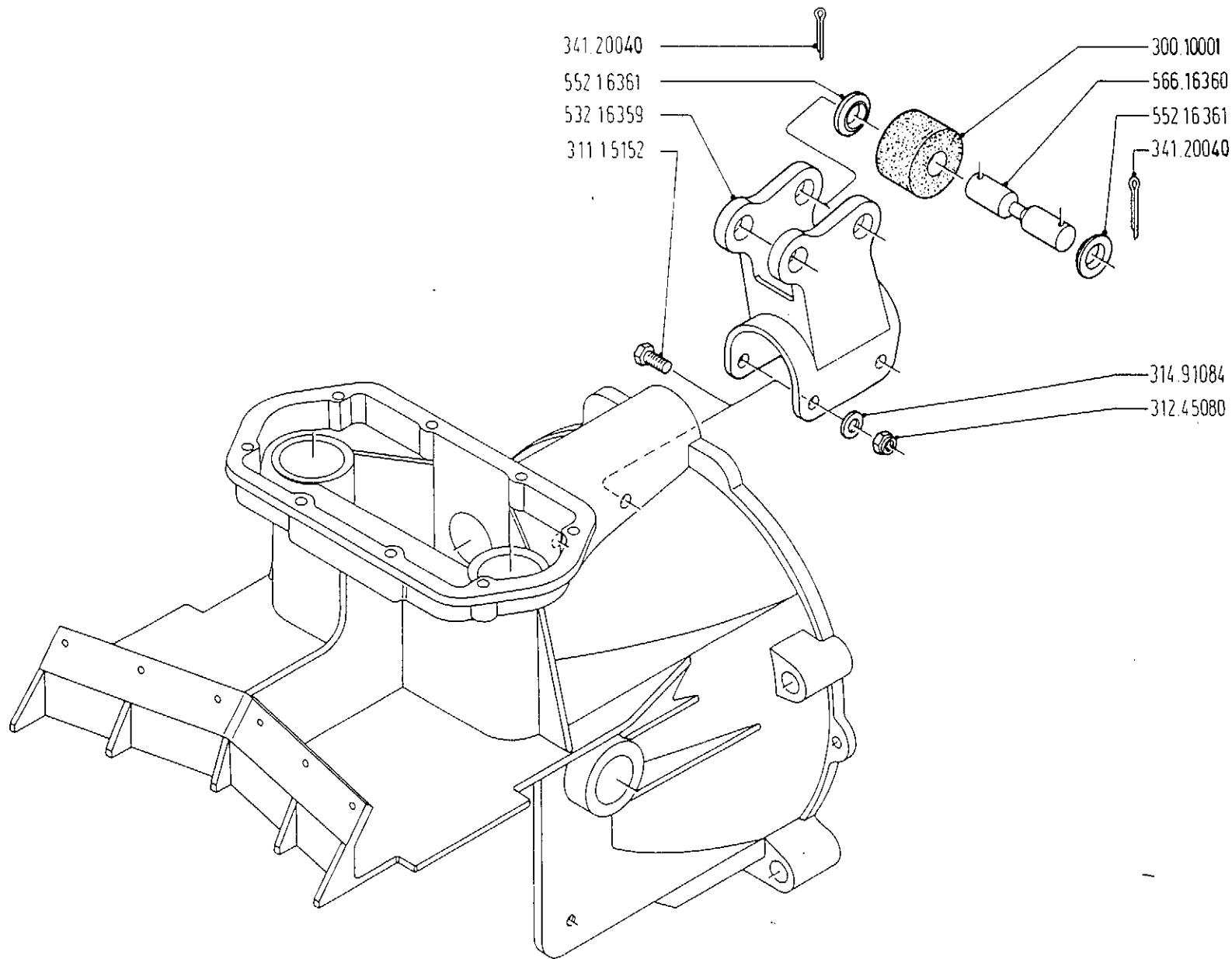
RAPPORTO-CODICE

29-60	592.16414
31-55	592.16243
31-59	592.16295
34-55	592.16247
35-52	592.16251
37-51	592.16255
38-49	592.16259
41-49	592.16263
41-46	592.16267
43-45	592.16271
45-43	592.16275
46-41	592.16279
49-41	592.16283
49-38	592.16287
51-37	592.16409



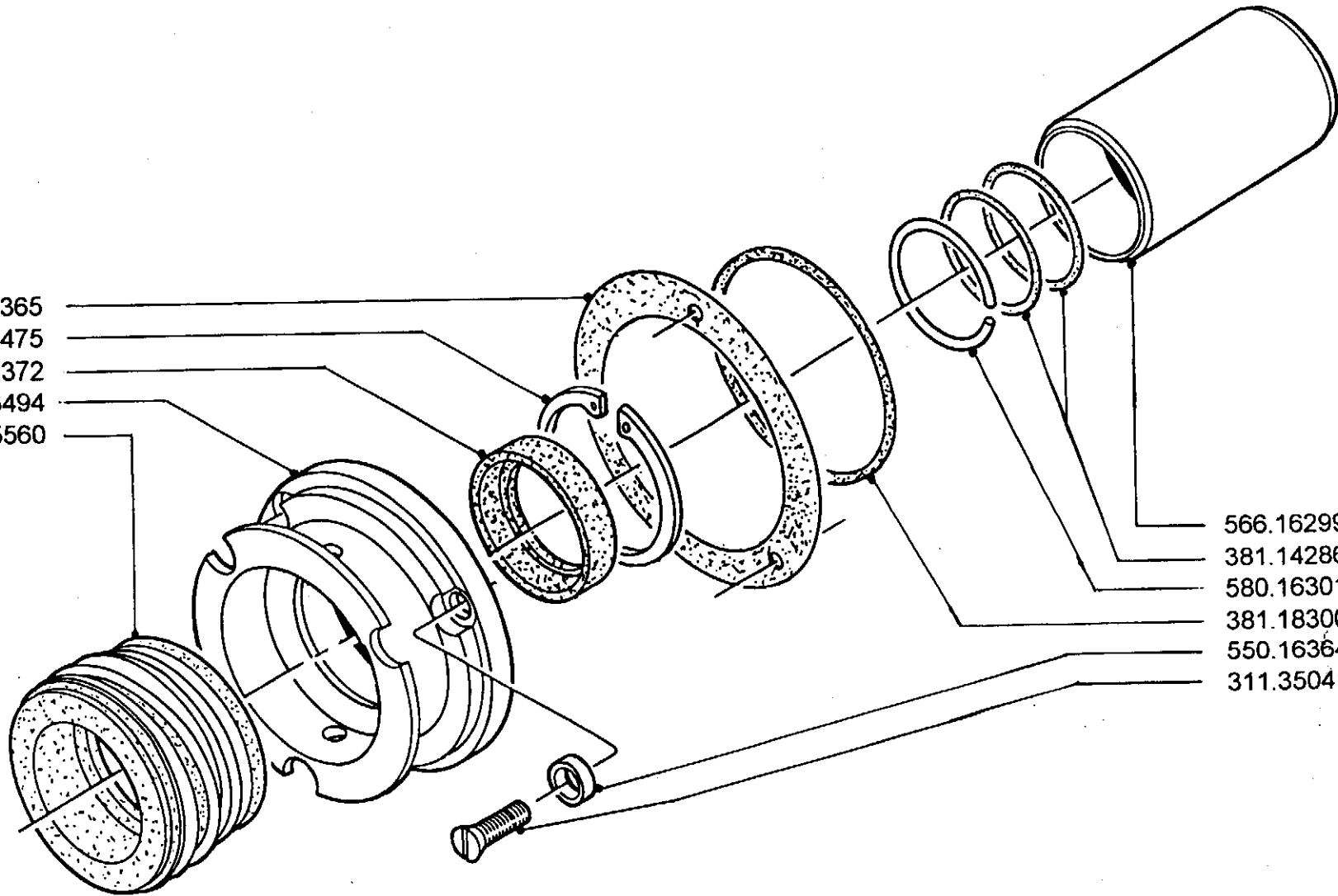






592.16362 - AGGANCIÒ ELASTICO PER DEFLETTORE
 592.16362 - ELASTIC LOCK FOR REVERSING GATE

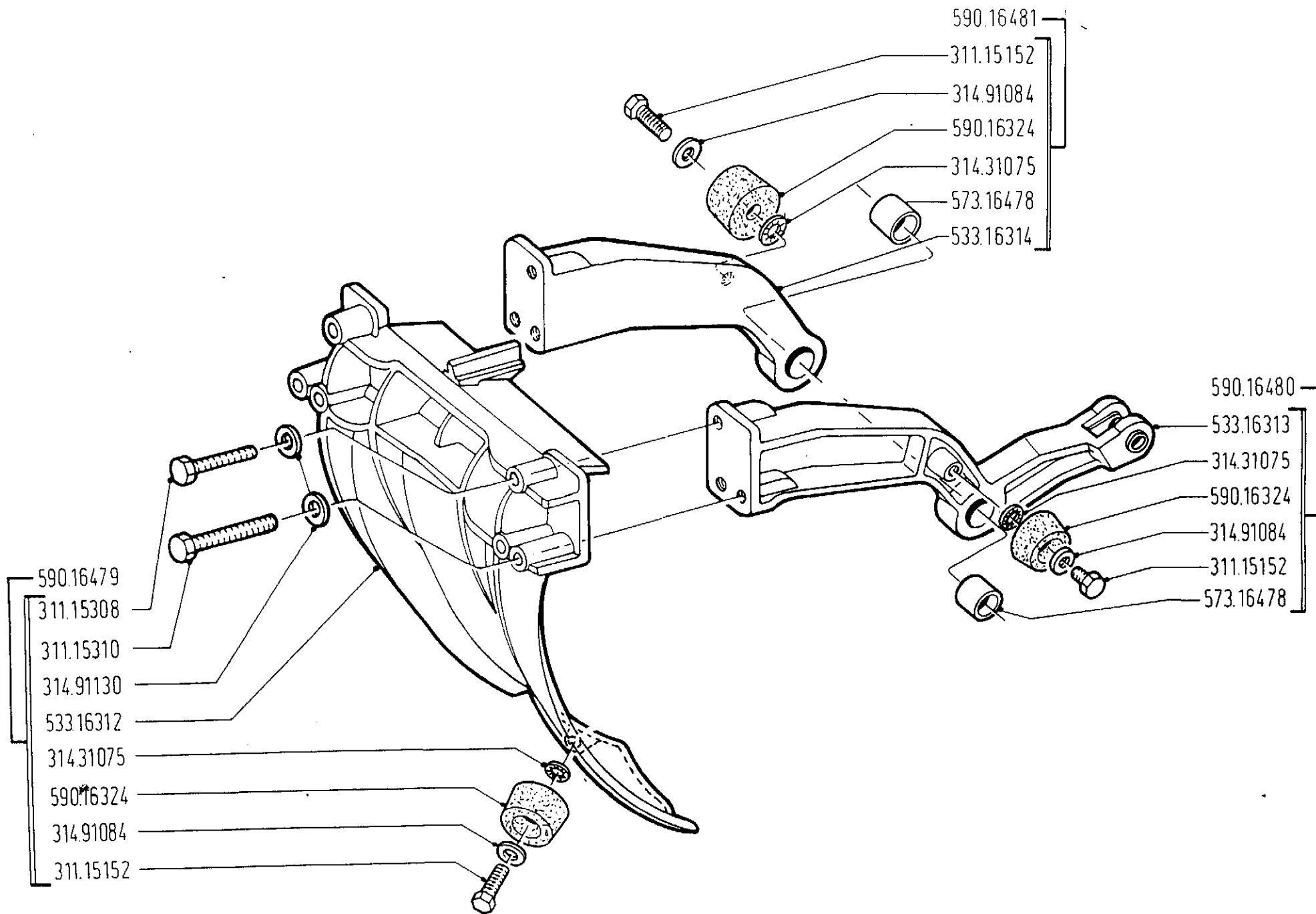
552.16365
351.11475
552.62372
572.16494
384.15560

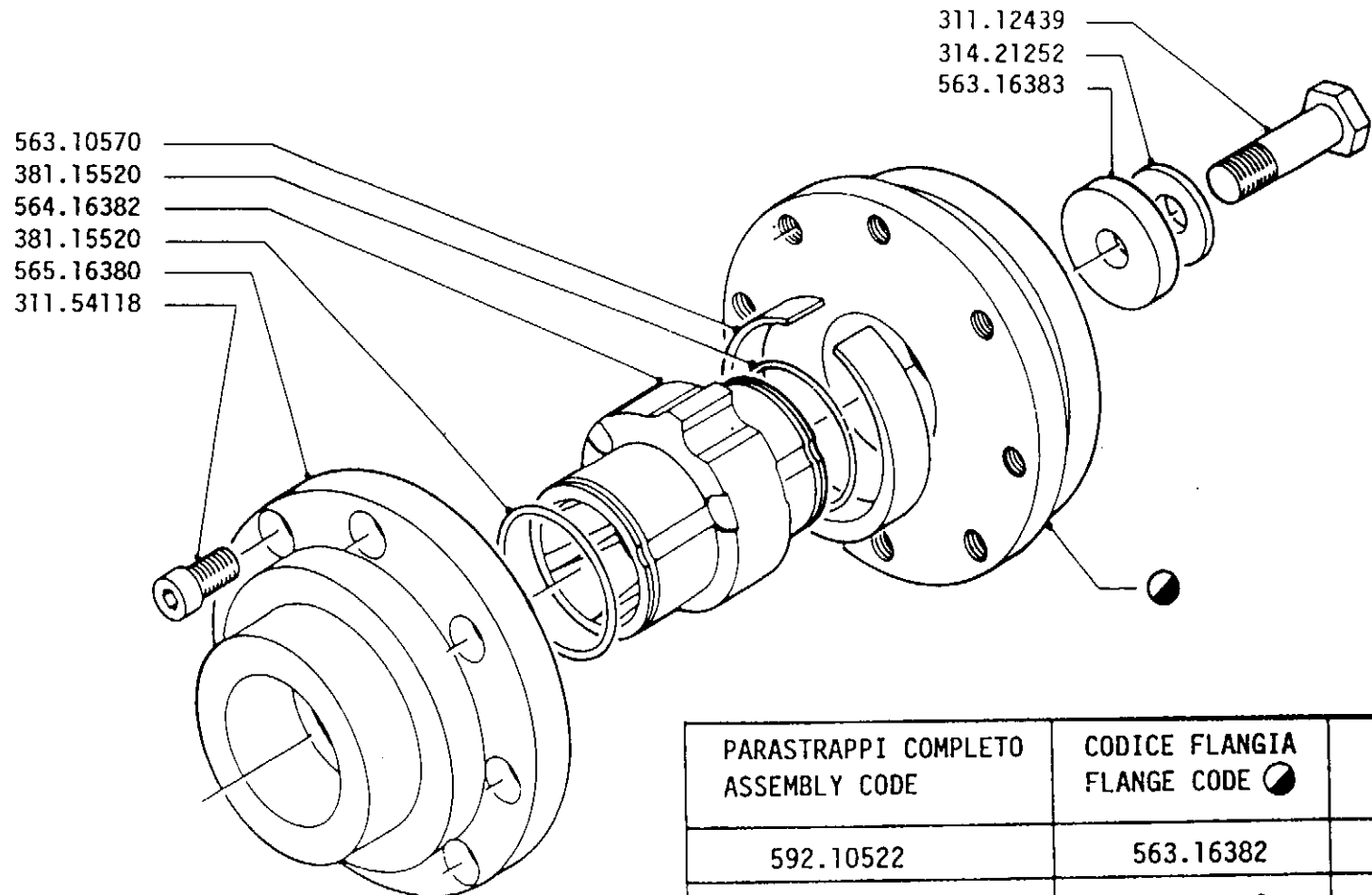


566.16299
381.14286
580.16301
381.18300
550.16364
311.35041

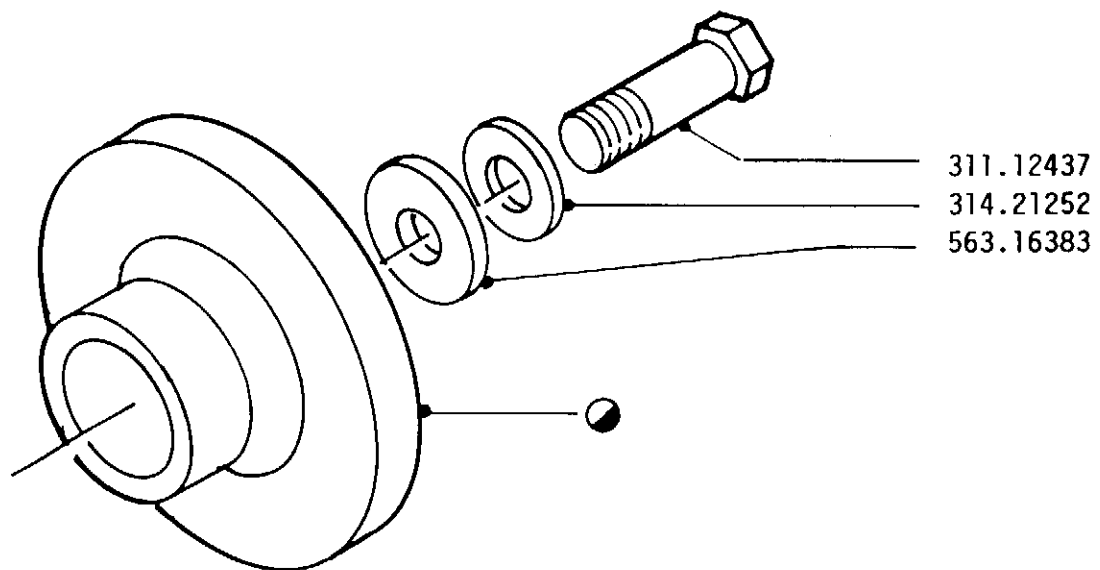
592.16495 - TENUTA PER ALBERO GIRANTE 06
592.16495 - 06 IMPELLER SHAFT SEAL

14.08/03

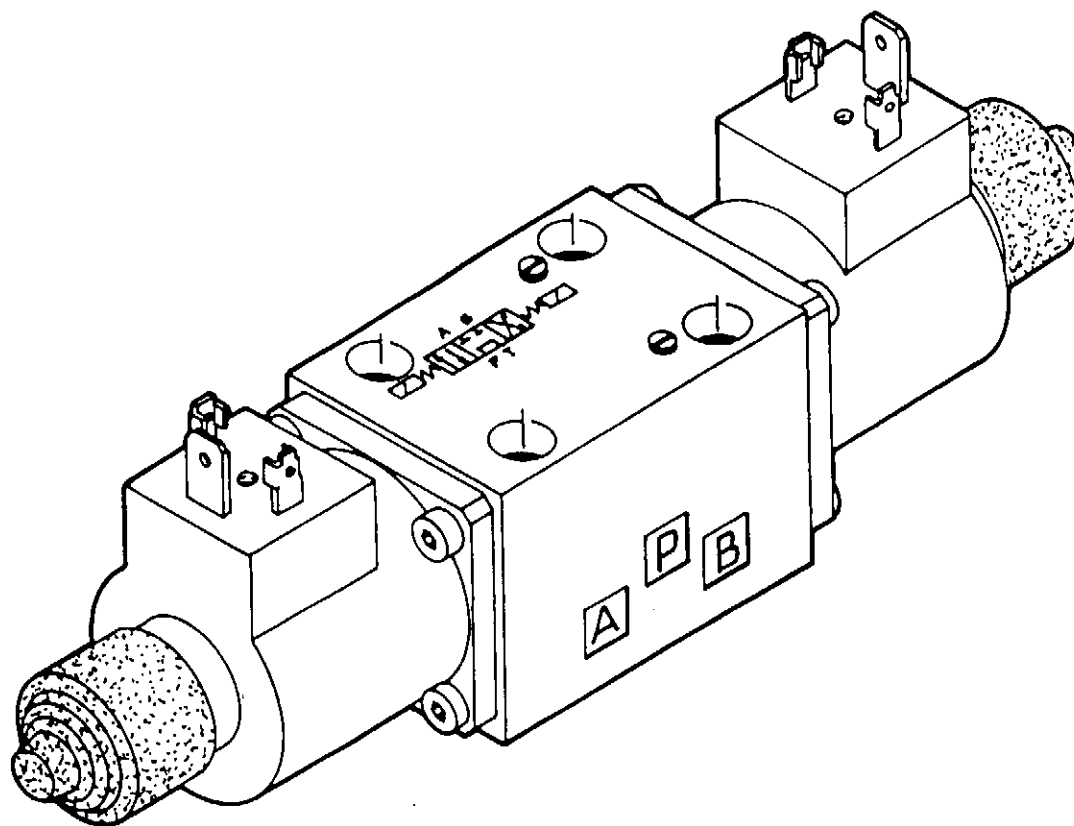




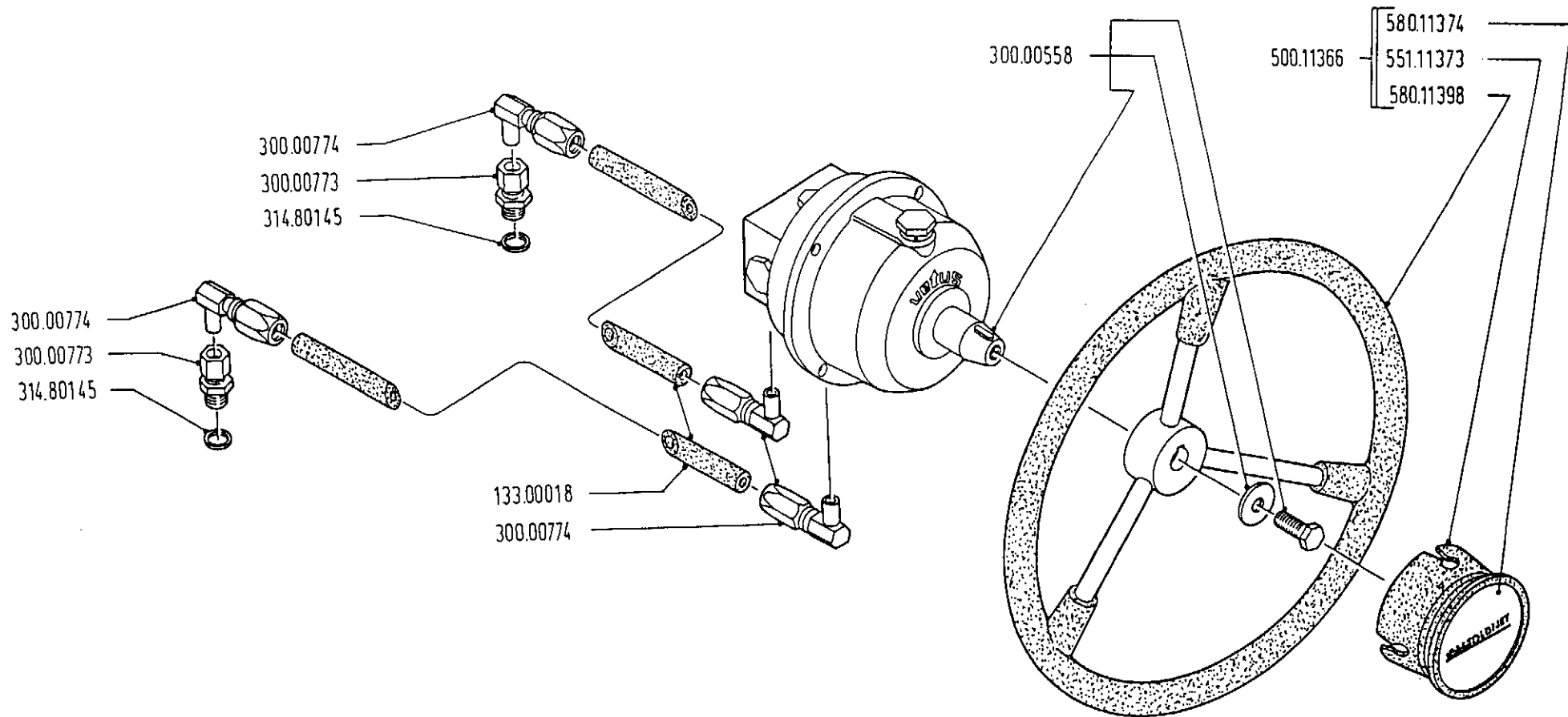
PARASTRAPPI COMPLETO ASSEMBLY CODE	CODICE FLANGIA FLANGE CODE ●	TIPO DI FLANGIA FLANGE TYPE
592.10522	563.16382	C.V.SCATRA 14200
592.10799	563.16389	C.V.SCATRA 14250
592.10616	563.16384	DIN 180 - 8 X M14
592.16379	563.16381	SL
592.10536	563.16387	DIN 150 - 8 X M12
592.16473	563.16472	DIN 120 - 8 X M10

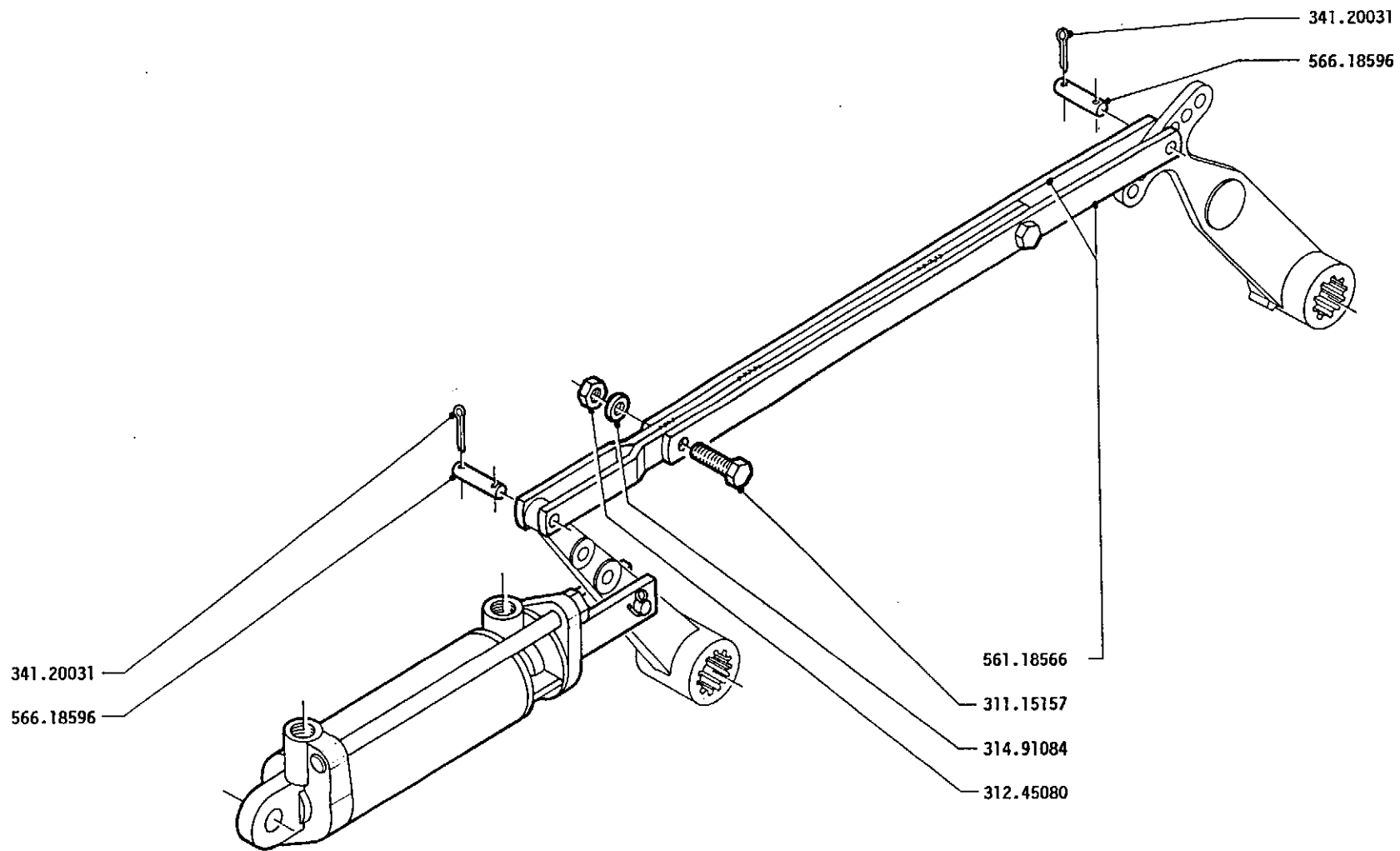


CODICE KIT KIT CODE	CODICE FLANGIA FLANGE CODE ●	TIPO DI FLANGIA FLANGE TYPE
596.00080	563.10499	DIN 180 - 8 X M14
596.00081	563.10442	DIN 150 - 8 X M12
596.00082	523.16342	DIN 120 - 8 X M10
596.00083	563.16331	SL
596.00084	523.10344	C.V.SCATRA 14200

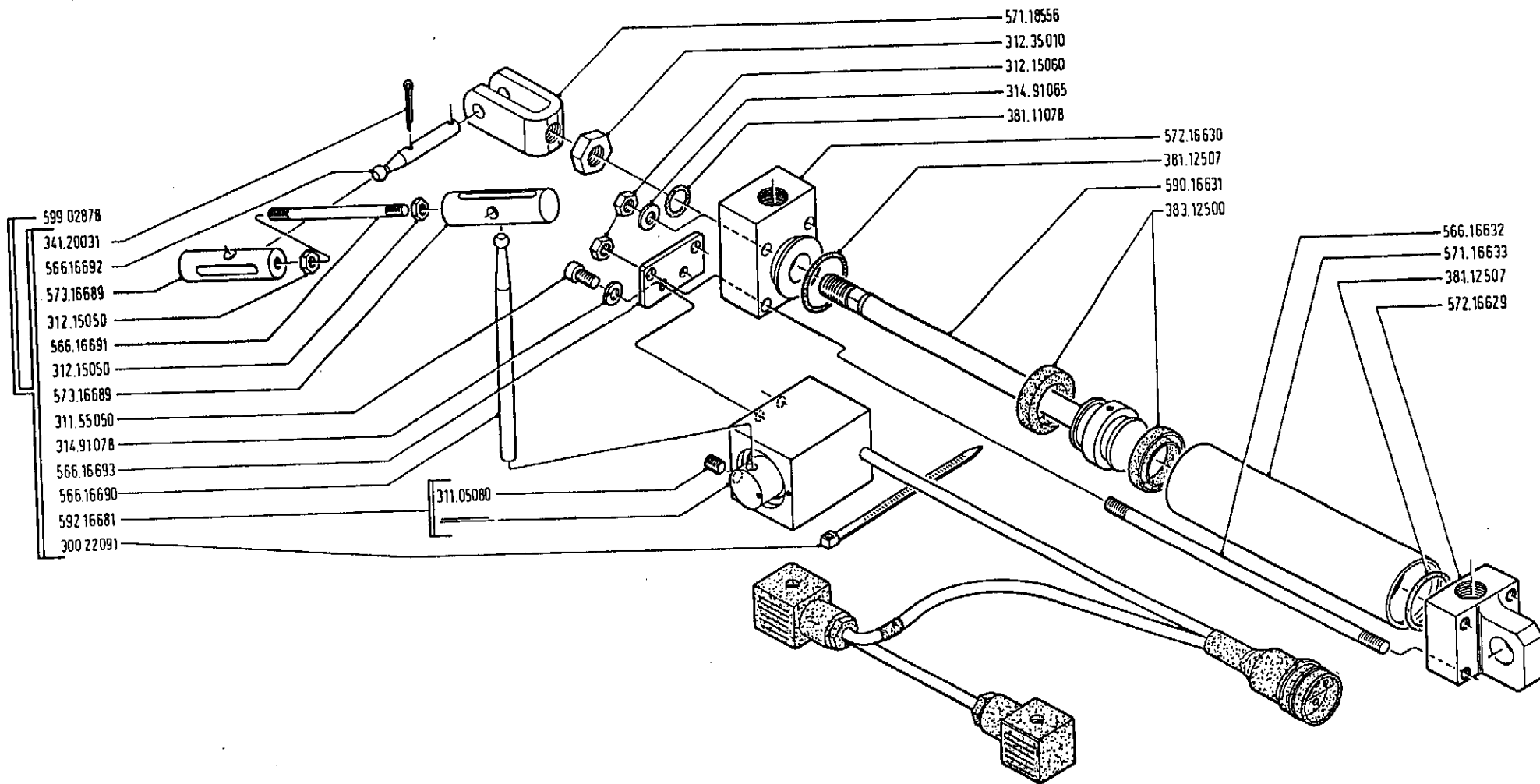


- 300.00225 - ELETTOVALVOLA 12 V - PER SERVOCOMANDO IDRAULICO
- 12 V ELECTRO-VALVE FOR HYDRAULIC ASSISTANCE
- 300.00228 - ELETTOVALVOLA 24 V - PER SERVOCOMANDO IDRAULICO
- 24 V ELECTRO-VALVE FOR HYDRAULIC ASSISTANCE

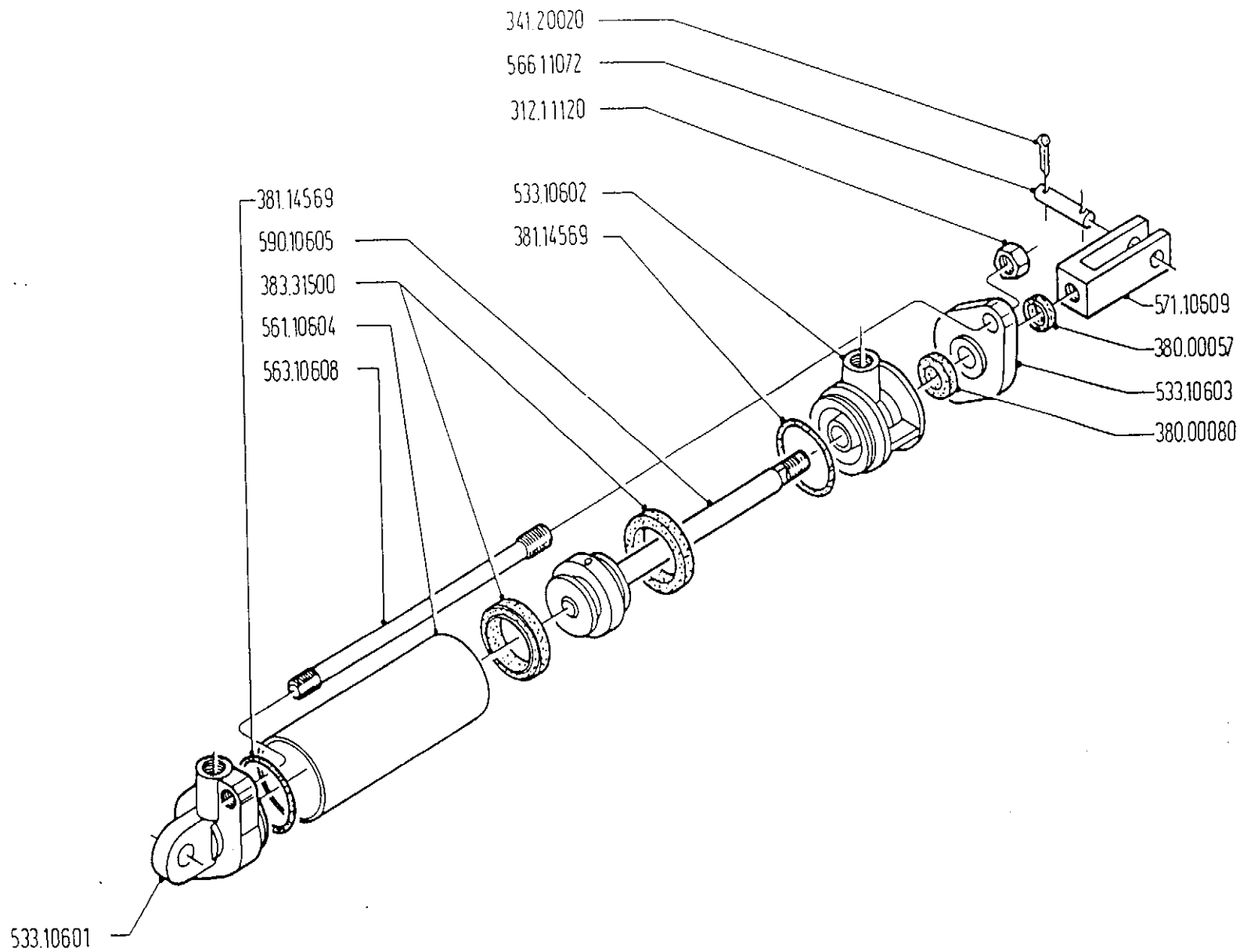




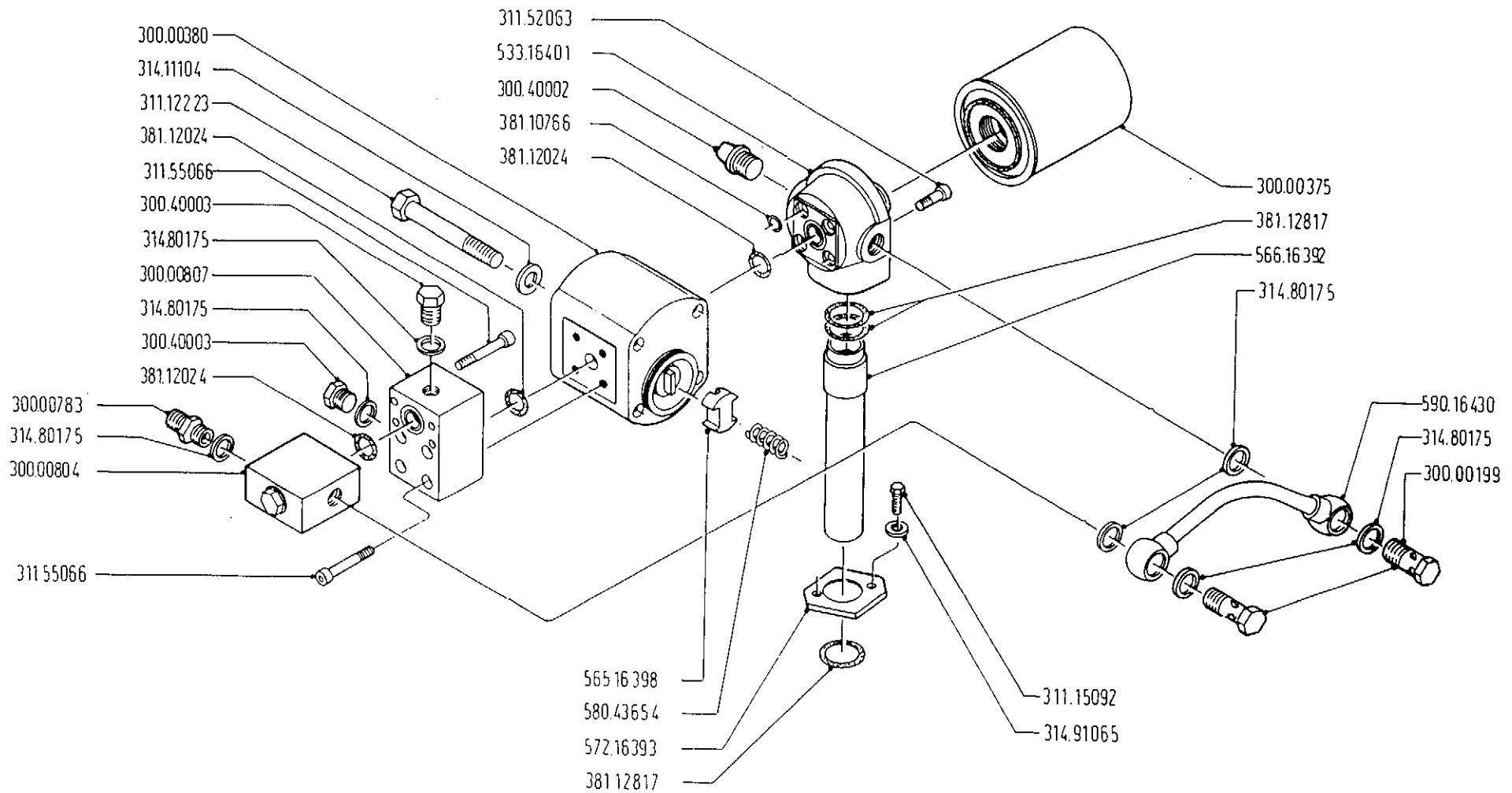
592.18570 - BARRA PER L'ACCOPIAMENTO DI 2 IDROGETTI
 MOD. JET 05 O MOD. T.D.238 O MOD. JET 06
 CONNECTING ROD FOR 2 WATER JET UNITS
 MOD. JET 05 OR MOD. T.D.238 OR MOD. JET 06



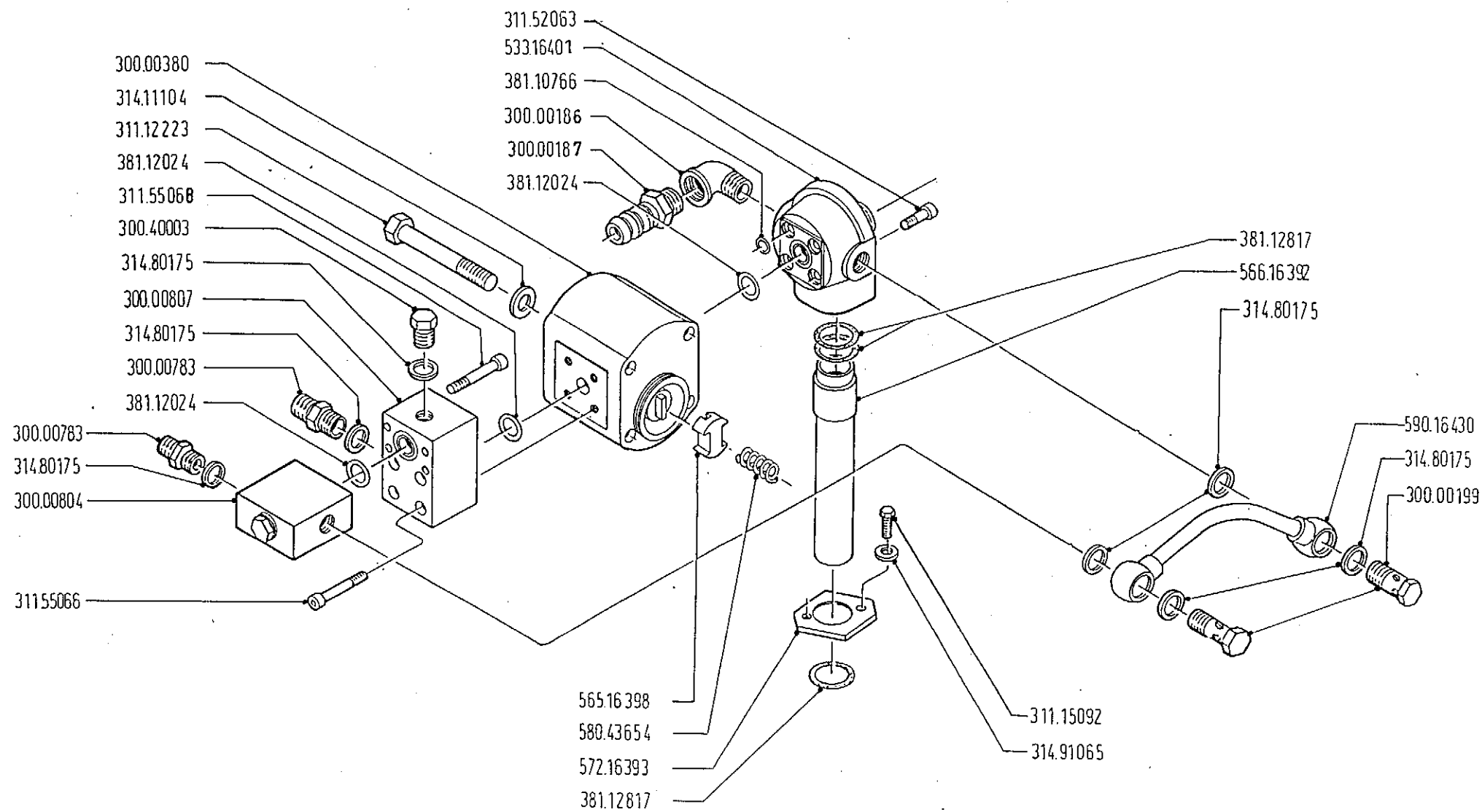
592.16628 - CILINDRO ELETTROIDRAULICO
 HYDRAULIC RAM



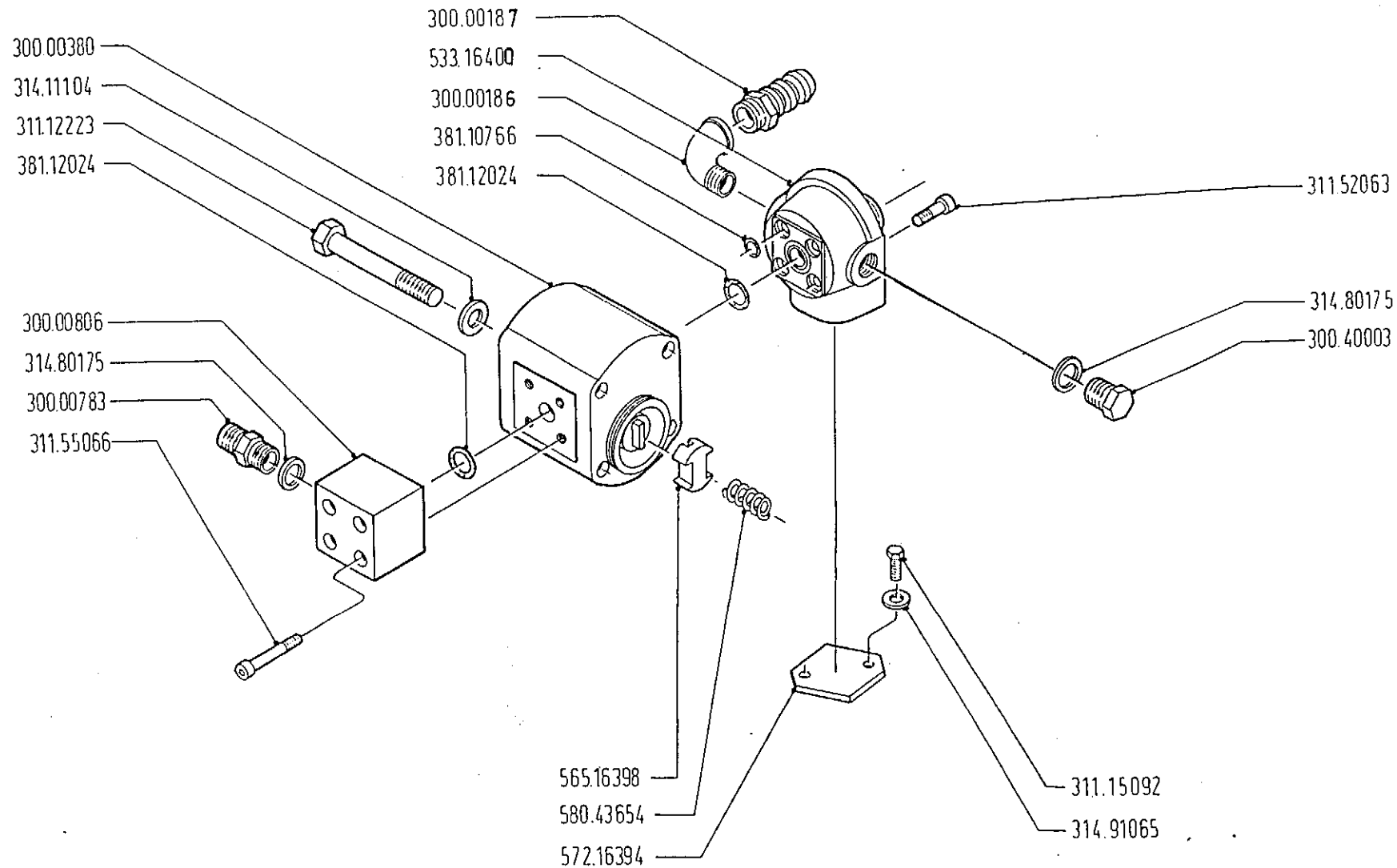
592.10600 - CILINDRO IDRAULICO COMANDO TIMONI PER IDROGETTO MOD. JET 06
 HYDRAULIC RAM STEERING CONTROL FOR WATER JET UNIT MOD. JET 06



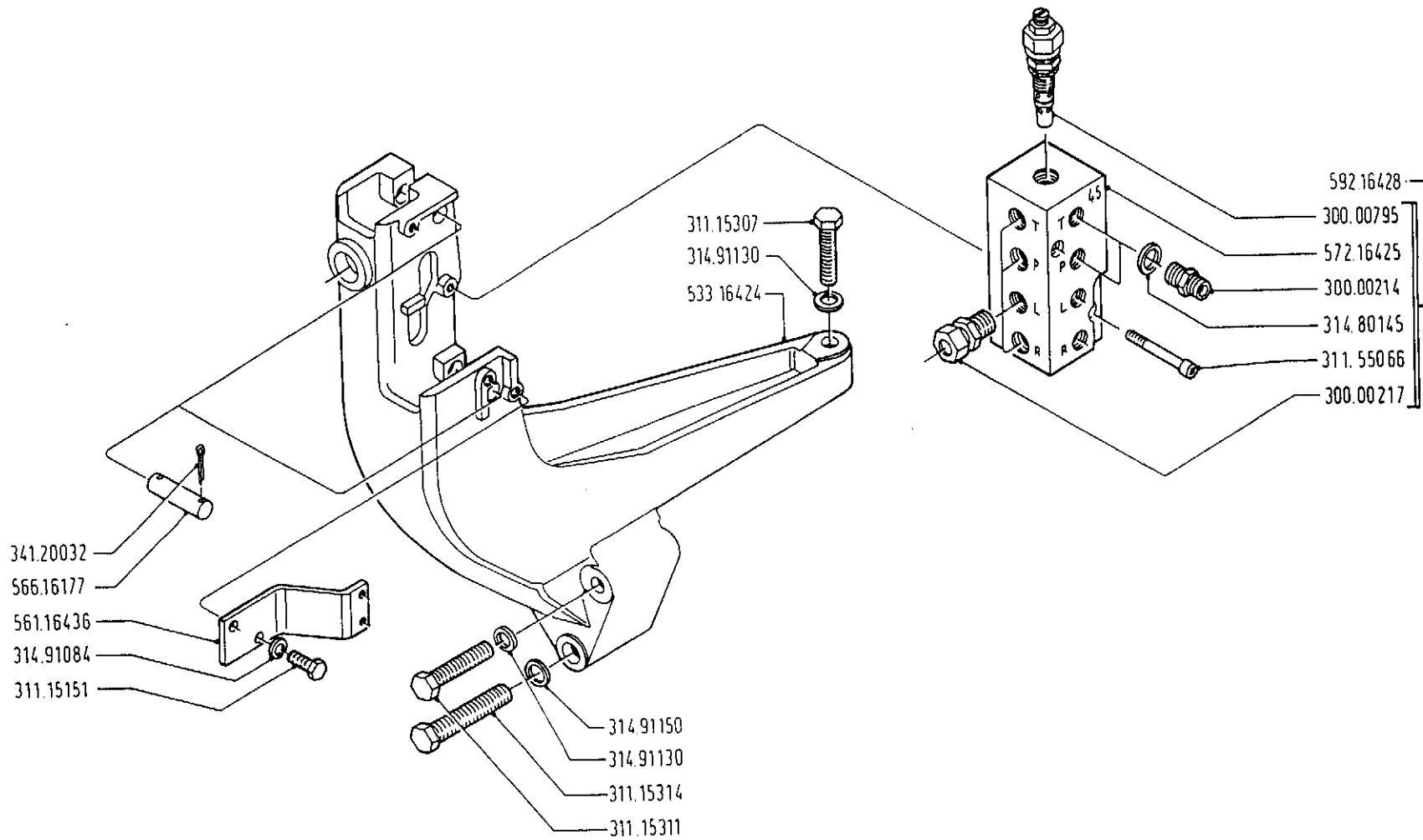
592.16402 - POMPA IDRAULICA CON VALVOLA A PORTATA COSTANTE PER JET 06 SINGOLO
 592.16402 - HYDRAULIC PUMP WITH CONSTANT FLOW VALVE FOR SINGLE JET 06



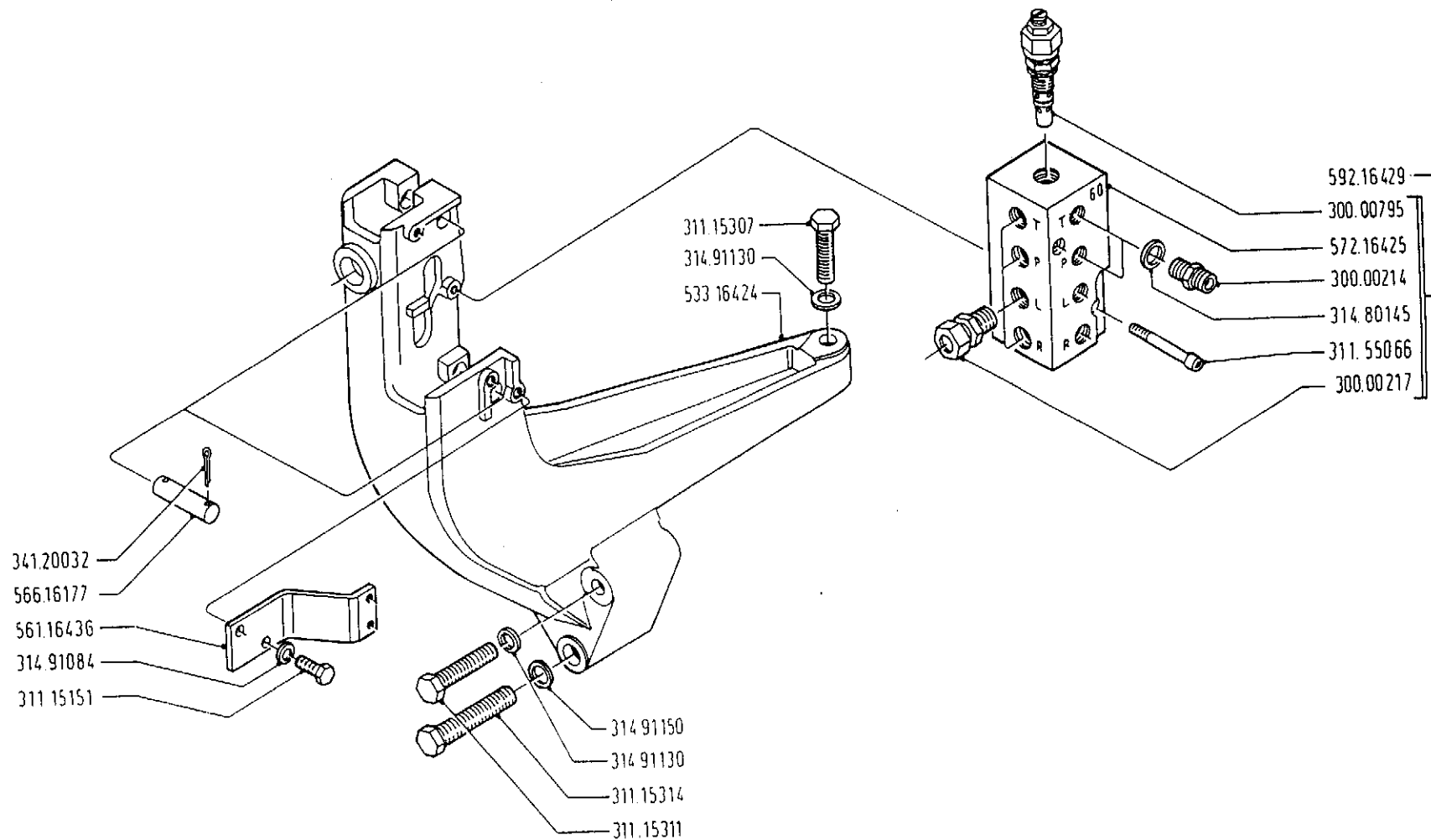
592.16490 - POMPA IDRAULICA CON PESCANTE E VALVOLA DI NON RITORNO PER JET 06 DI SINISTRA
592.16490 - HYDRAULIC PUMP WITH SUCTION PORT AND NON-RETURN VALVE FOR PORT-SIDE JET 06 WATER JET



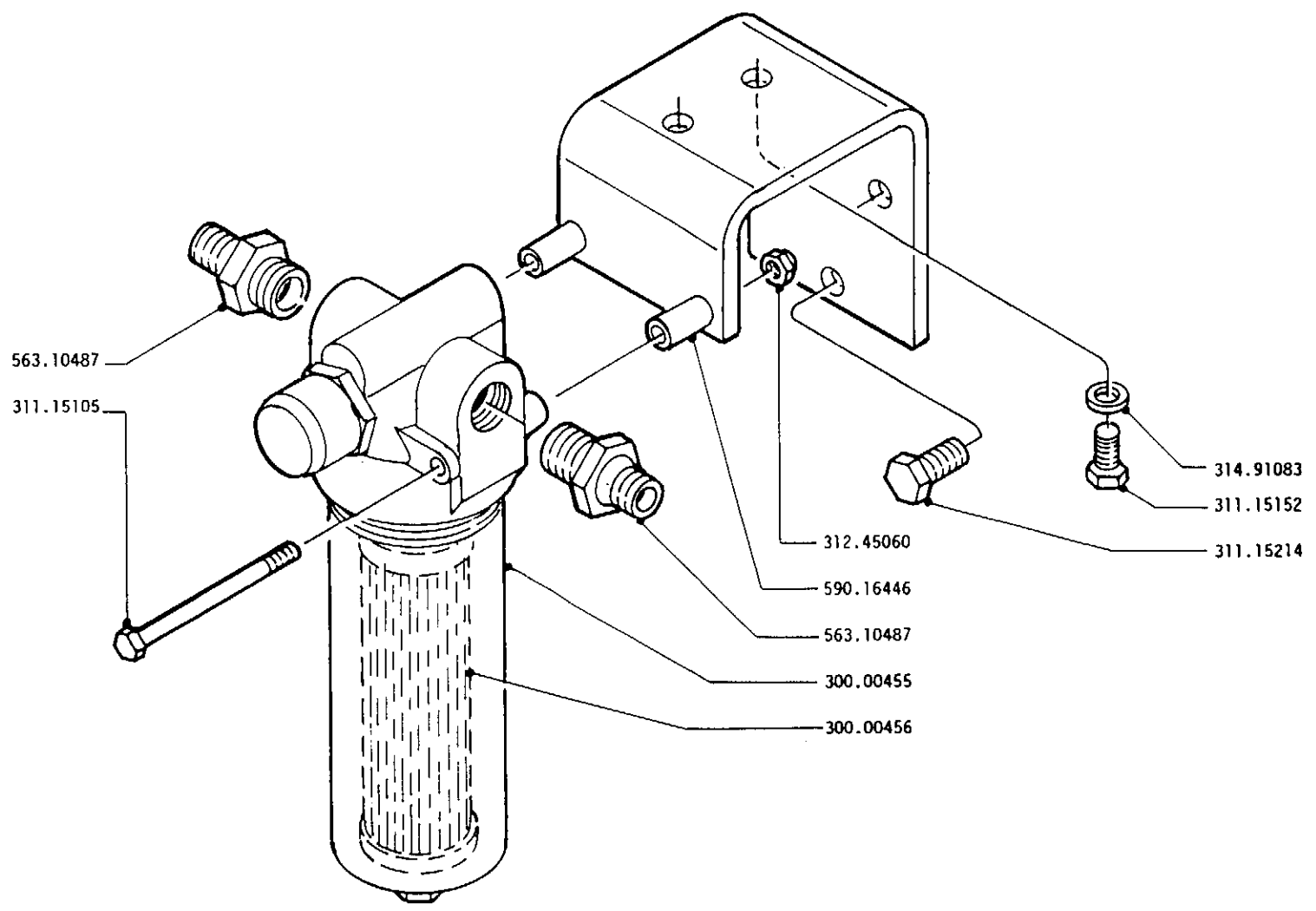
592.16491 - POMPA IDRAULICA SENZA PESCANTE CON VALVOLA DI NON RITORNO E A PORTATA COSTANTE PER IDROGETTO 06 DI DESTRA
 592.16491 - HYDRAULIC PUMP WITHOUT SUCTION PORT, WITH NON-RETURN VALVE AND CONSTANT FLOW VALVE FOR PORT-SIDE JET 06 WATER JET

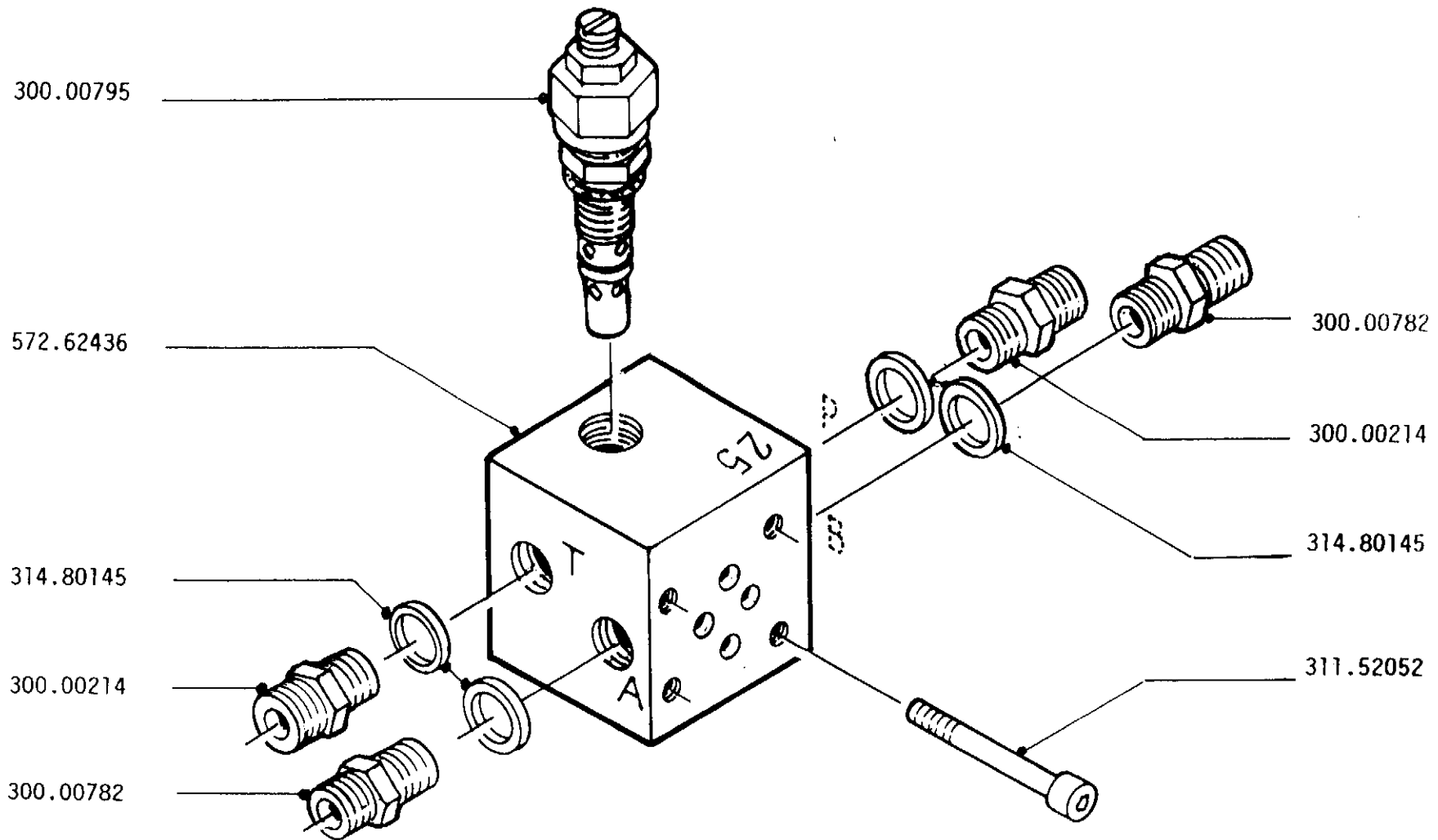


595.00061 - CONTRASTO PER CILINDRI IDRAULICI CON VALVOLA DI MASSIMA A 45 BAR PER JET 06
 595.00061 - BRACKET FOR HYDRAULIC RAMS WITH 45 BARS MAXIMUM VALVE FOR JET 06 WATER JET UNIT



595.12425 - CONTRASTO PER CILINDRI IDRAULICI CON VALVOLA DI MASSIMA A 60 BAR PER IDROGETTO O6
 595.12425 - BRACKET FOR HYDRAULIC RAMS WITH 60 BARS MAXIMUM VALVE FOR JET O6 WATER JET UNIT



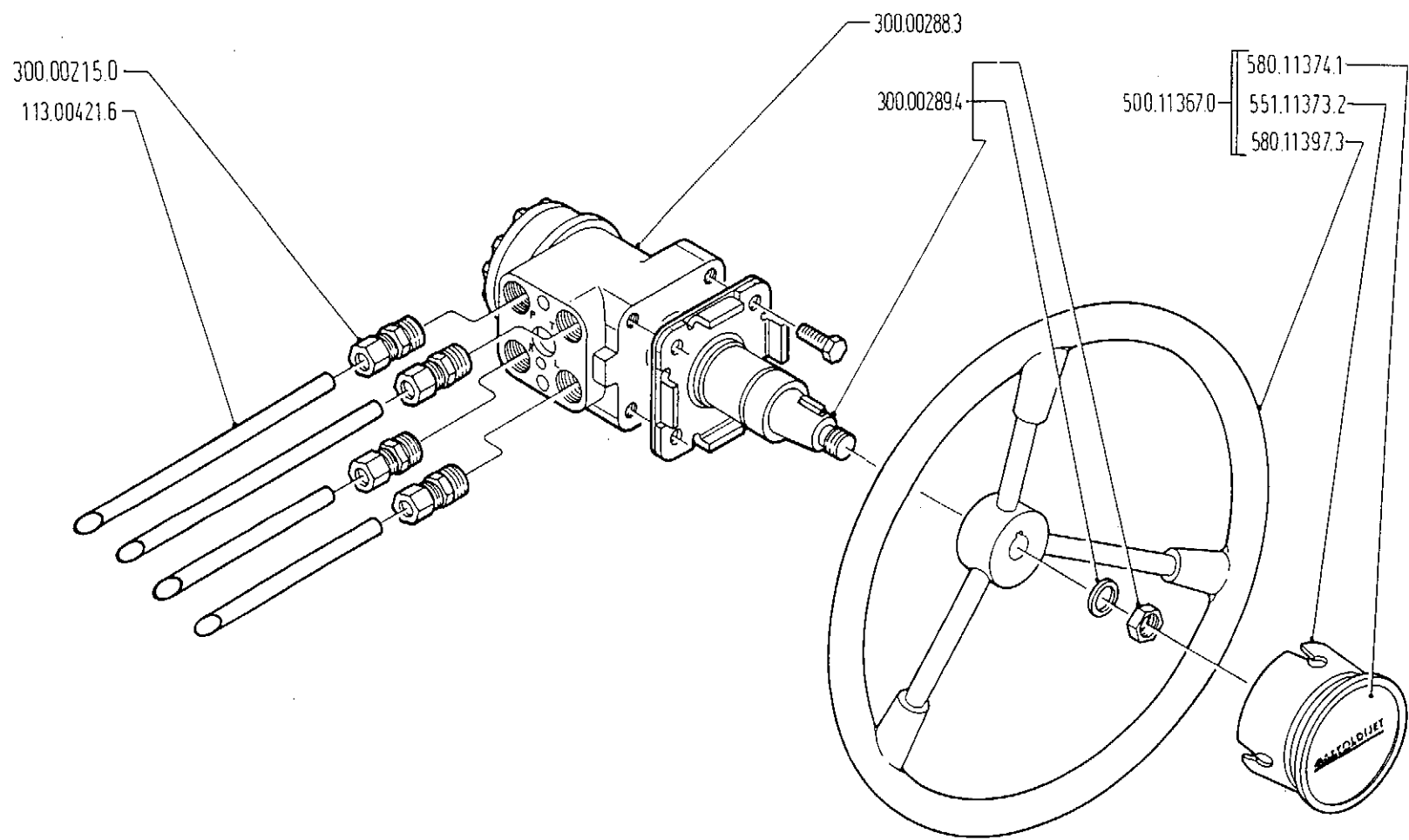


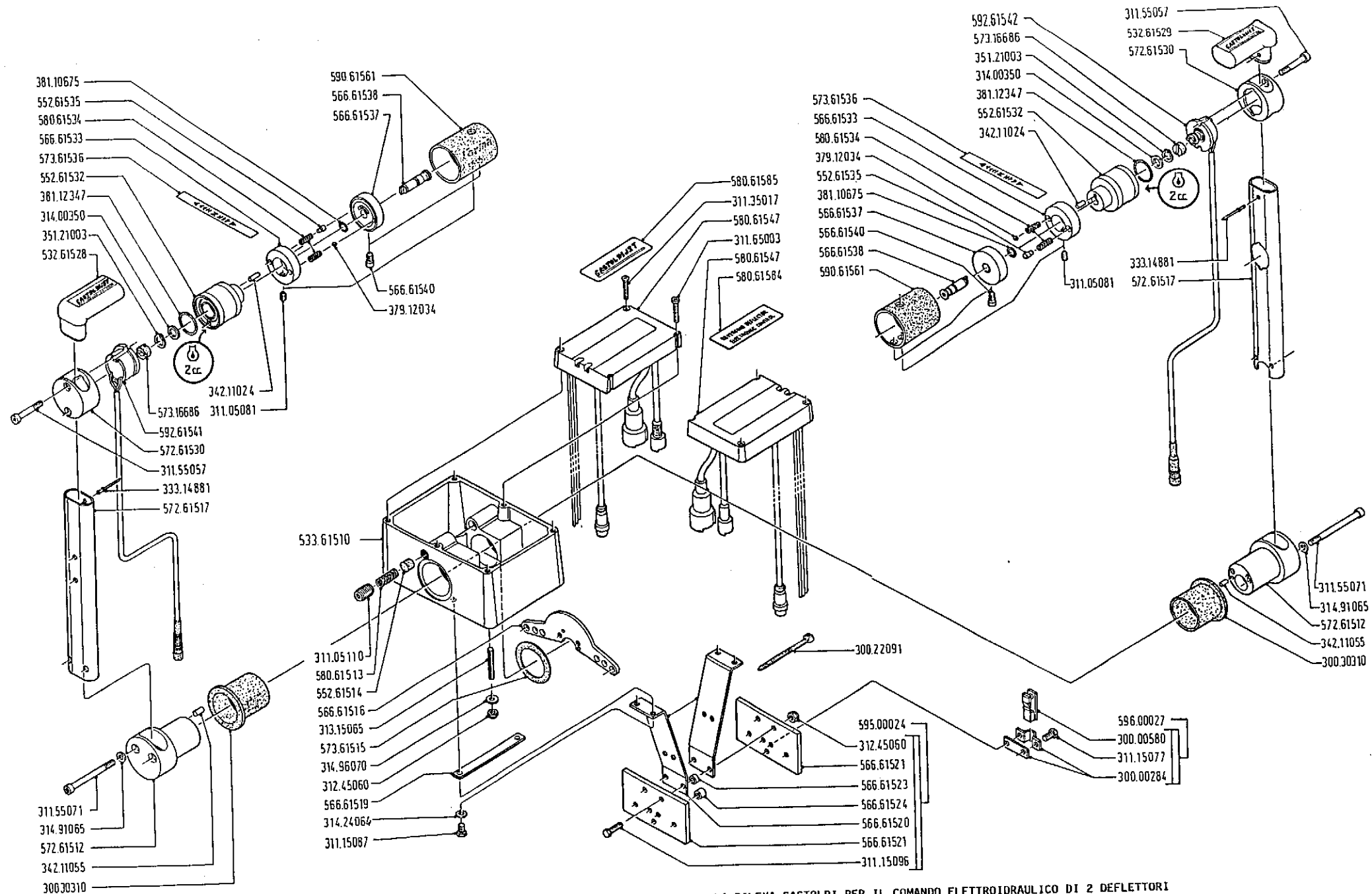
592.62437 - BASE PER ELETTROVALVOLA CON VALVOLA DI MASSIMA PRESSIONE A 25 BAR
 592.62437 - HEADER FOR SOLENOID VALVE WITH RELIEF VALVE RATED 25 BAR

FACTOLDJET

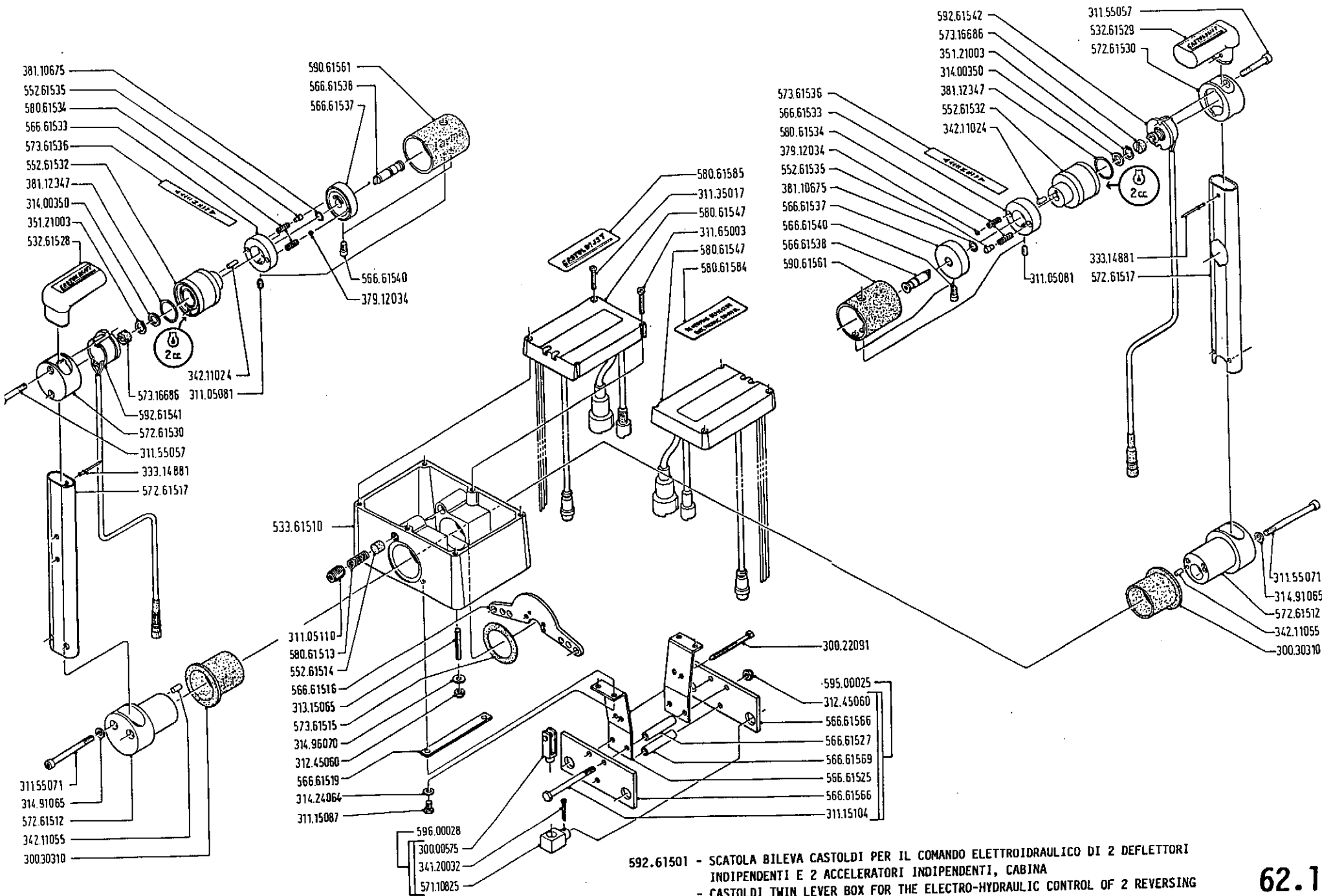
**COMANDI ASSERVITI IDRAULICI
ED ELETTROIDRAULICI
HYDRAULIC AND ELECTRO-HYDRAULIC
POWER-ASSISTED CONTROLS**

**Catalogo parti di ricambio
Catalogue of spare parts
Catalogue des pièces de rechange
Catálogo de los repuestos
Katalog der Ersatzteile**

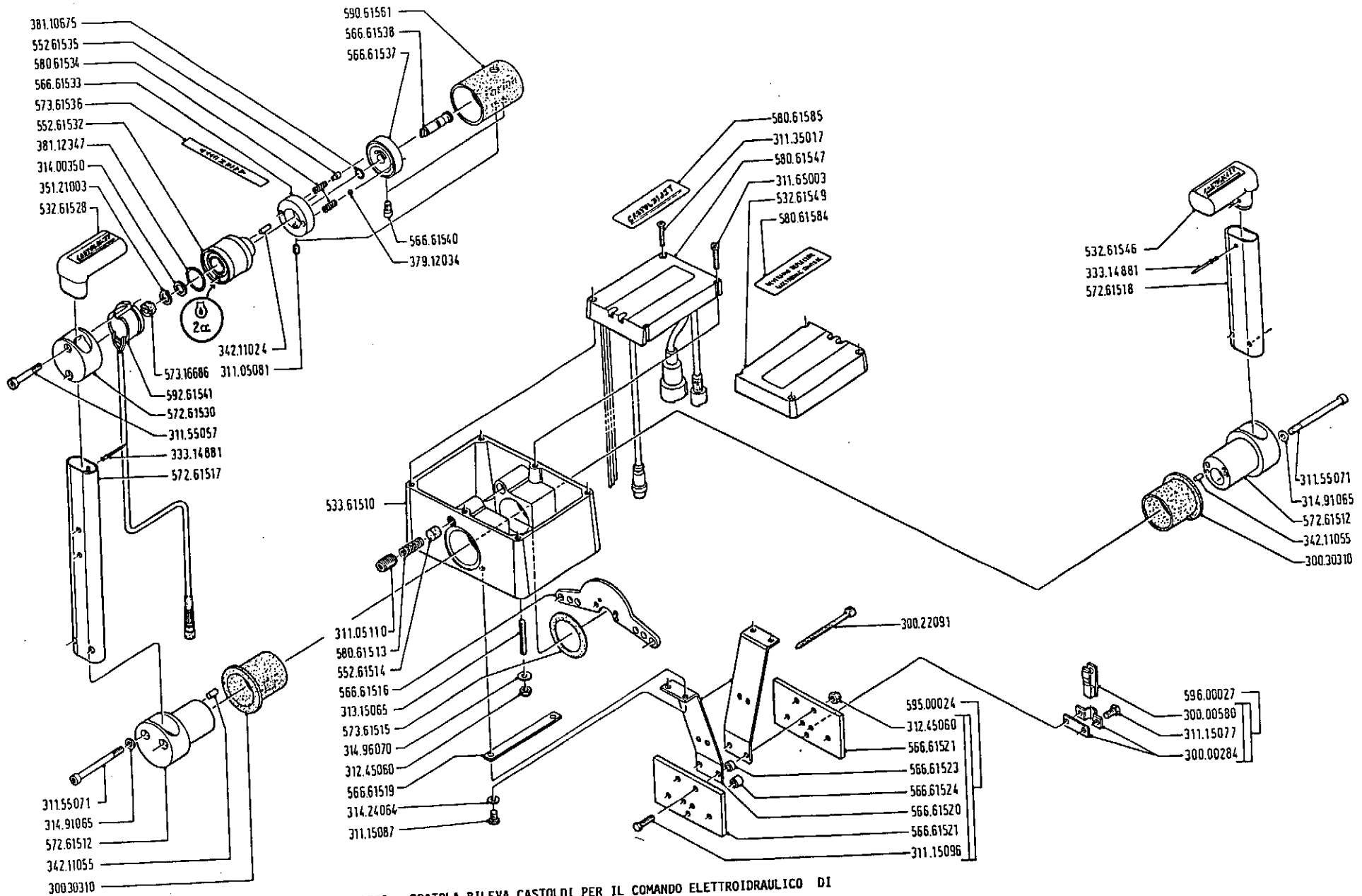




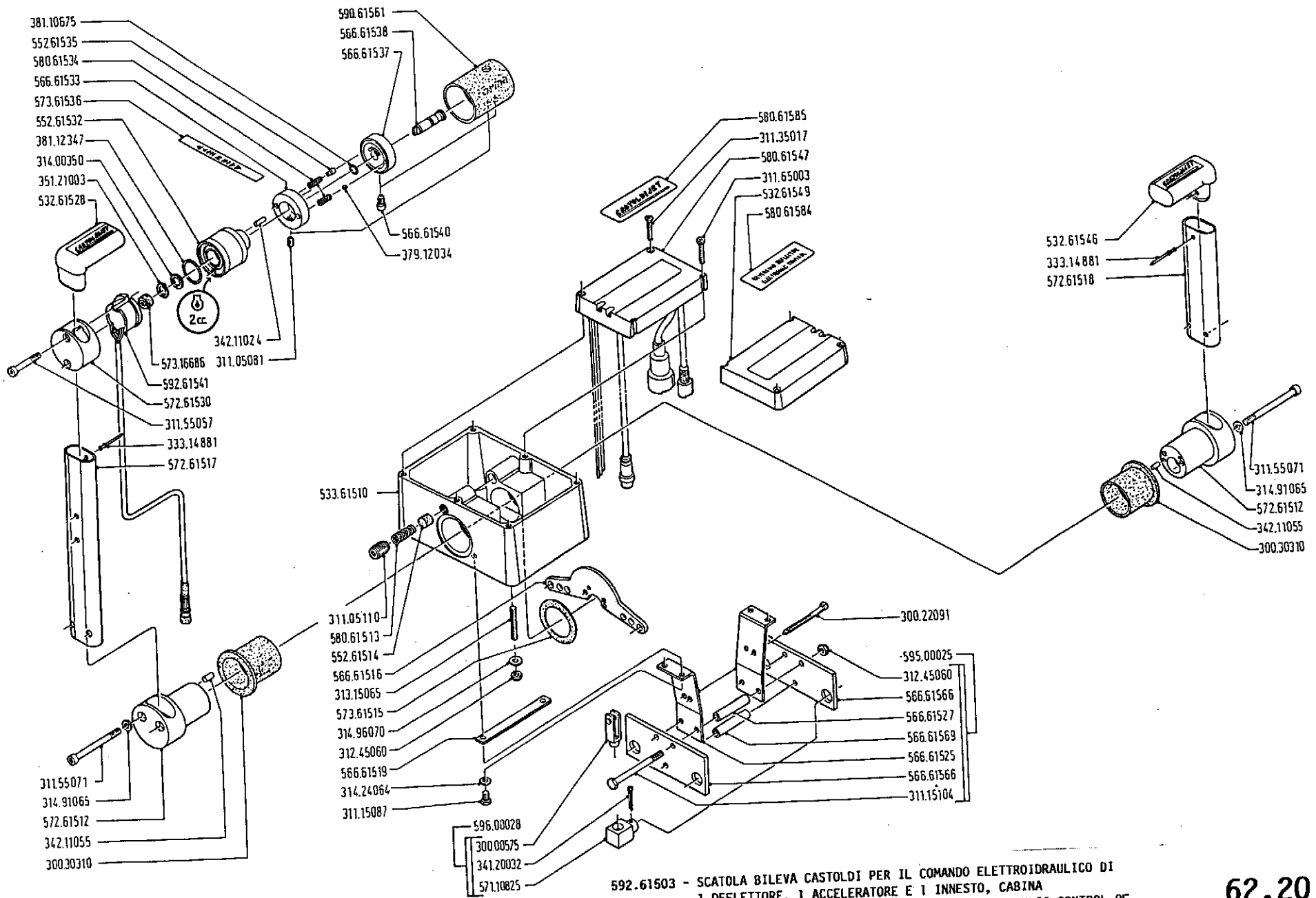
592.61500 - SCATOLA BILEVA CASTOLDI PER IL COMANDO ELETTROIDRAULICO DI 2 DEFLETTORI
 INDIPENDENTI E 2 ACCELERATORI INDIPENDENTI, CABINA
 - CASTOLDI TWIN LEVER BOX FOR THE ELECTRO-HYDRAULIC CONTROL OF 2 INDEPENDENT
 REVERSING GATES AND OF 2 INDEPENDENT THROTTLES, CABIN



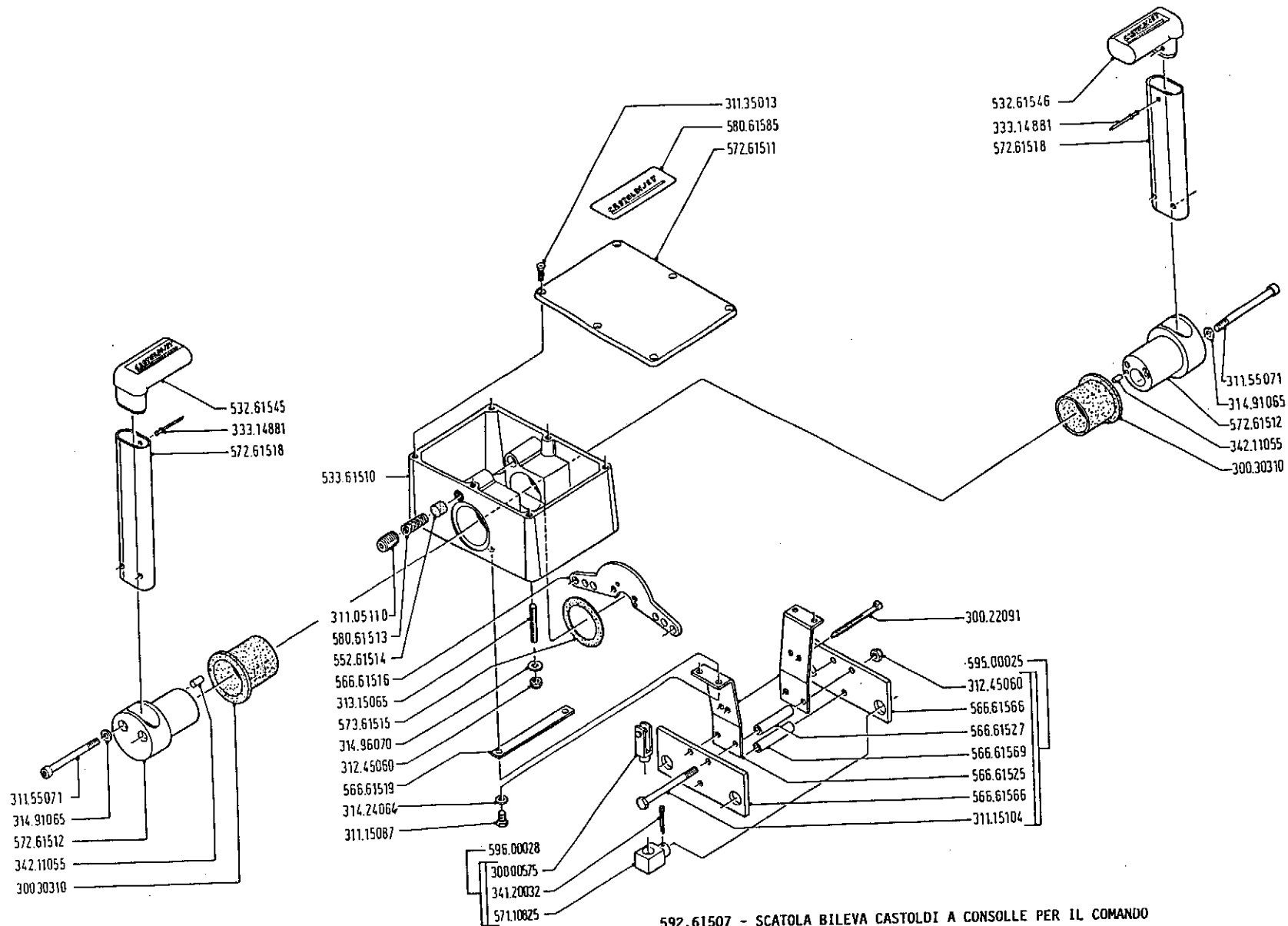
592.61501 - SCATOLA BILEVA CASTOLDI PER IL COMANDO ELETTROIDRAULICO DI 2 DEFLETTORI
 INDIPENDENTI E 2 ACCELERATORI INDIPENDENTI, CABINA
 - CASTOLDI TWIN LEVER BOX FOR THE ELECTRO-HYDRAULIC CONTROL OF 2 REVERSING
 GATES INDEPENDENT AND OF 2 THROTTLES INDEPENDENT, CABIN



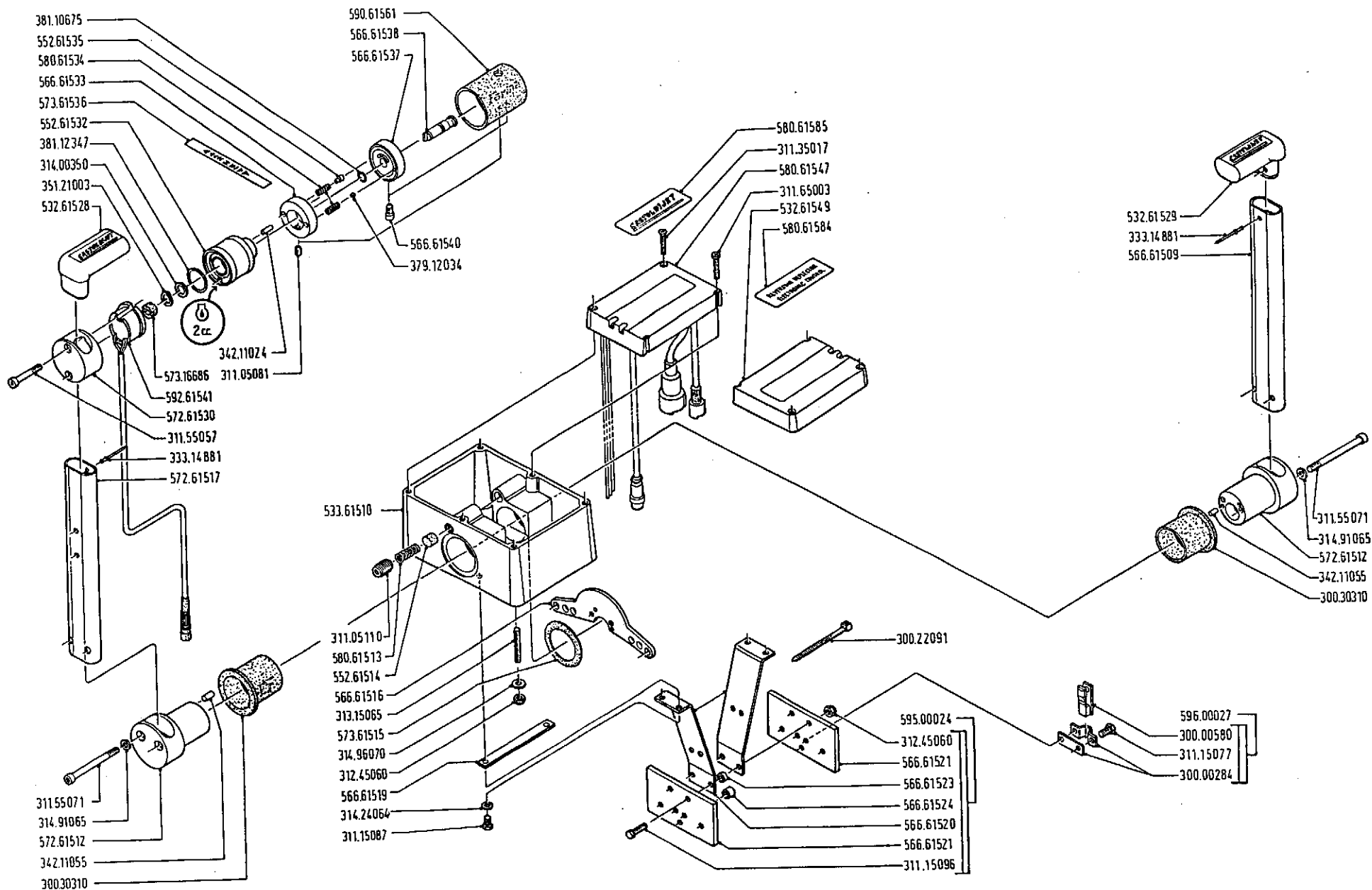
592.61502 - SCATOLA BILEVA CASTOLDI PER IL COMANDO ELETTROIDRAULICO DI
 1 DEFLETTORE, 1 ACCELERATORE E 1 INNESTO, CABINA
 CASTOLDI TWIN LEVER BOX THE ELECTRO-HYDRAULIC CONTROL OF
 1 REVERSING GATE, 1 THROTTLE AND 1 CLUTCH, CABIN



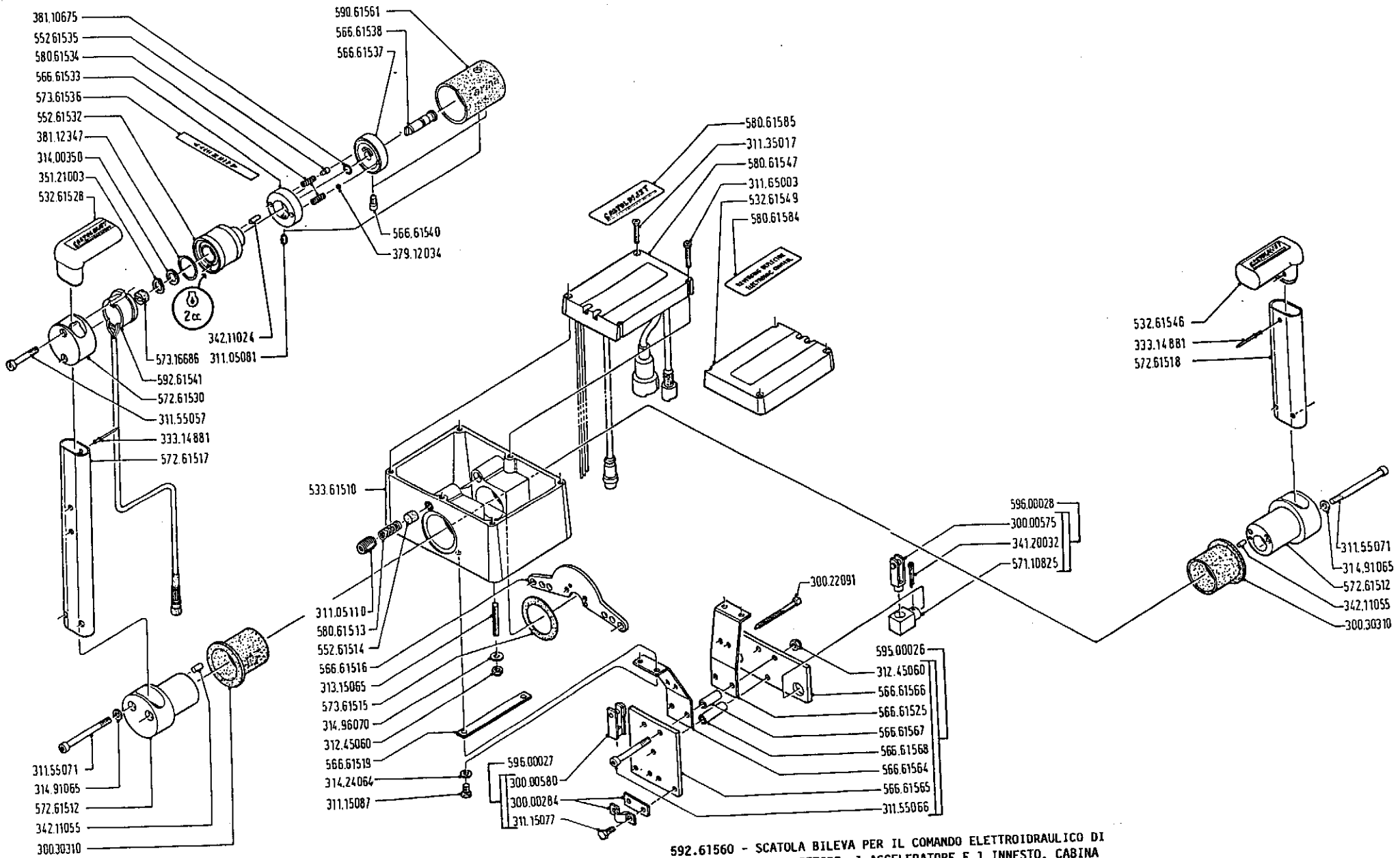
592.61503 - SCATOLA BILEVA CASTOLDI PER IL COMANDO ELETTROIDRAULICO DI
 1 DEFLETTORE, 1 ACCELERATORE E 1 INNESTO, CABINA
 - CASTOLDI TWIN LEVER BOX FOR THE ELECTRO-HYDRAULIC CONTROL OF
 1 REVERSING GATE, 1 THROTTLE AND 1 CLUTCH, CABIN



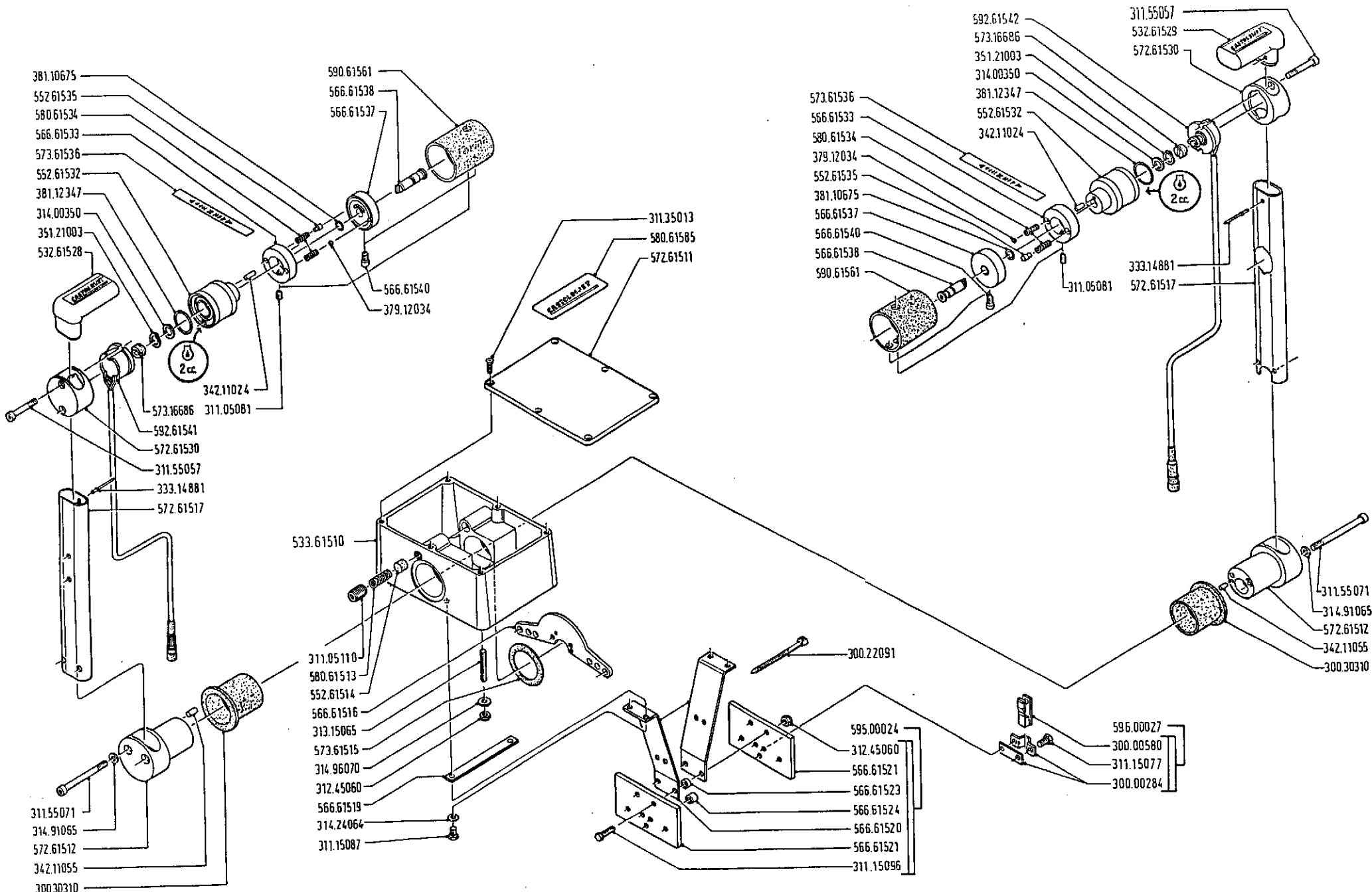
592.61507 - SCATOLA BILEVA CASTOLDI A CONSOLE PER IL COMANDO
 DI 2 INNESTI CAVI FLEXBALL
 - CASTOLDI TWIN LEVER, CONSOLE-MOUNTED BOX FOR THE CONTROL
 OF 2 CLUTCHES WITH FLEXBALL CABLES



592.61508 - SCATOLA BILEVA CASTOLDI PER IL COMANDO ELETTROIDRAULICO DI
 1 DEFLETTORE E 2 ACCELERATORI INDIPENDENTI, CABINA
 - CASTOLDI TWIN LEVER BOX FOR THE ELECTRO-HYDRAULIC CONTROL OF
 1 REVERSING GATE AND OF 2 INDEPENDENT THROTTLES, CABIN



592.61560 - SCATOLA BILEVA PER IL COMANDO ELETTROIDRAULICO DI
 1 DEFLETTORE, 1 ACCELERATORE E 1 INNESTO, CABINA
 - CASTOLDI TWIN LEVER BOX FOR THE ELECTRO-HYDRAULIC CONTROL OF
 1 REVERSING GATE, 1 THROTTLE AND 1 CLUTCH, CABIN



- 381.10675
- 552.61535
- 580.61534
- 566.61533
- 573.61536
- 552.61532
- 381.12347
- 314.00350
- 351.21003
- 532.61528

- 590.61561
- 566.61538
- 566.61537
- 566.61540
- 379.12034

- 573.61536
- 566.61533
- 580.61534
- 379.12034
- 552.61535
- 381.10675
- 566.61537
- 566.61540
- 566.61538
- 590.61561

- 592.61542
- 573.16686
- 351.21003
- 314.00350
- 381.12347
- 552.61532
- 342.11024

- 311.55057
- 532.61529
- 572.61530

- 573.16686
- 311.05081
- 592.61541
- 572.61530
- 311.55057
- 333.14881
- 572.61517

- 311.55071
- 314.91065
- 572.61512
- 342.11055
- 300.30310

533.61510

- 311.05110
- 580.61513
- 552.61514
- 566.61516
- 313.15065
- 573.61515
- 314.96070
- 312.45060
- 566.61519
- 314.24064
- 311.15087

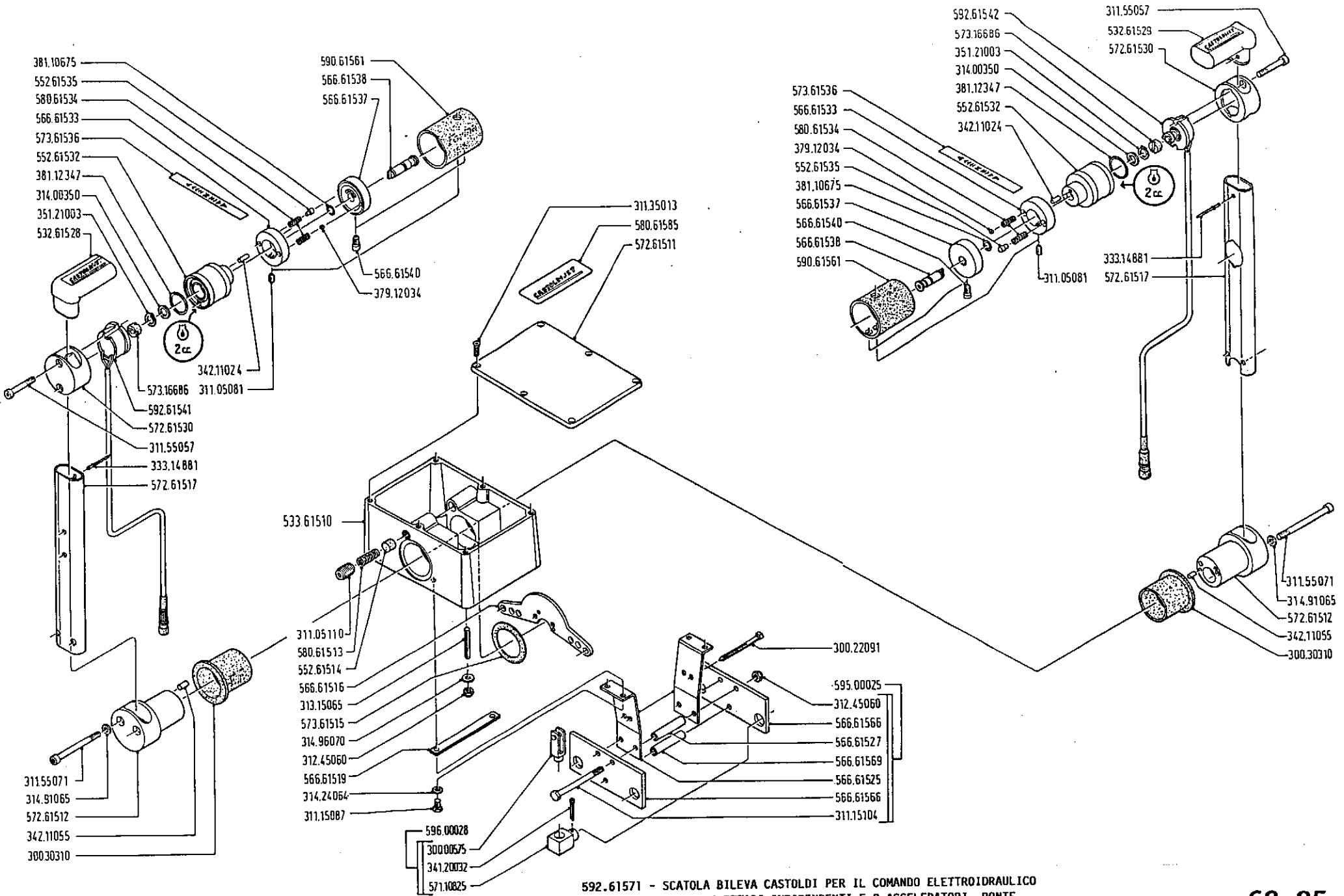
- 311.35013
- 580.61585
- 572.61511

- 595.00024
- 312.45060
- 566.61521
- 566.61523
- 566.61524
- 566.61520
- 566.61521
- 311.15096

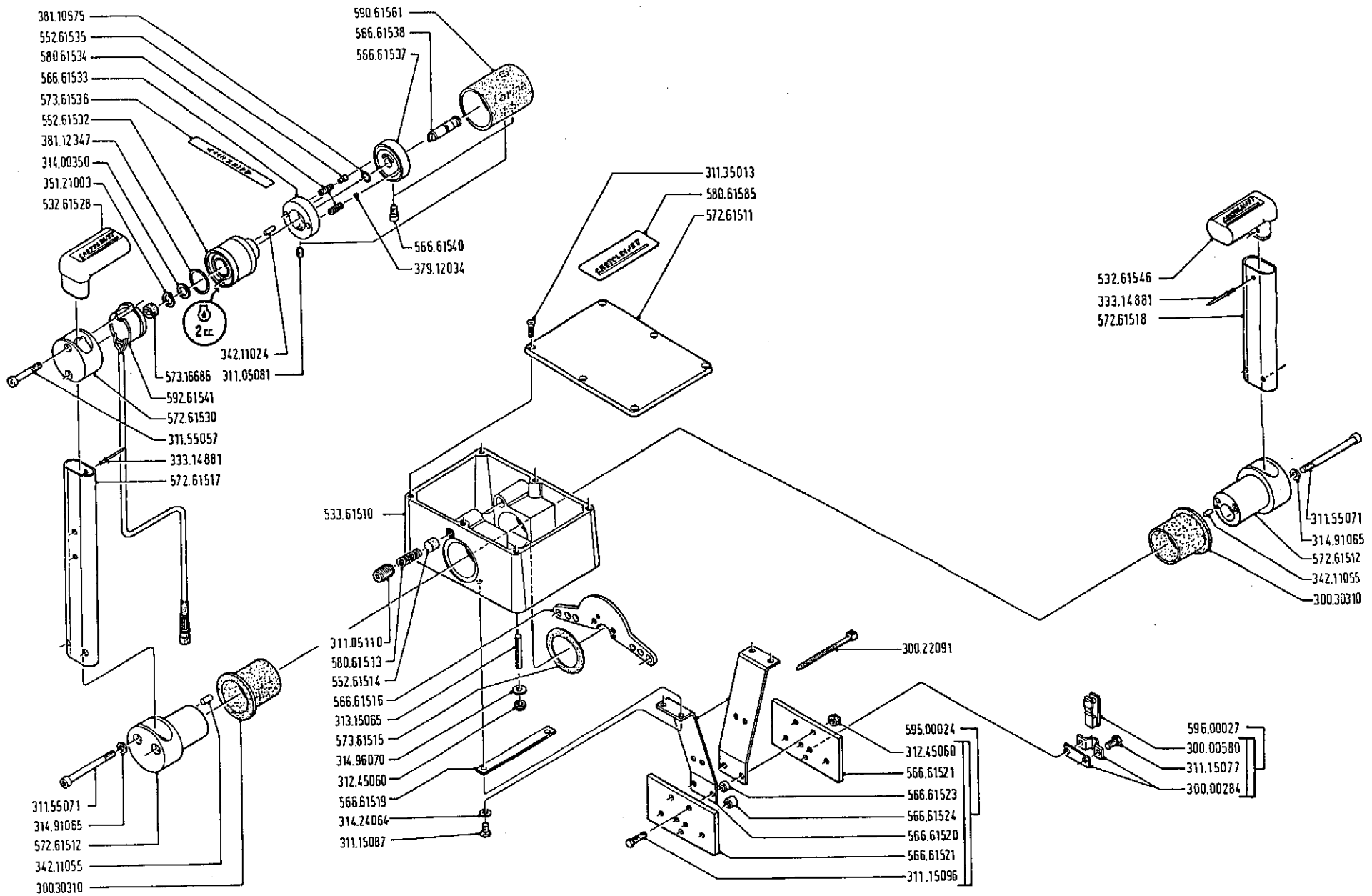
- 596.00027
- 300.00580
- 311.15077
- 300.00284

- 311.55071
- 314.91065
- 572.61512
- 342.11055
- 300.30310

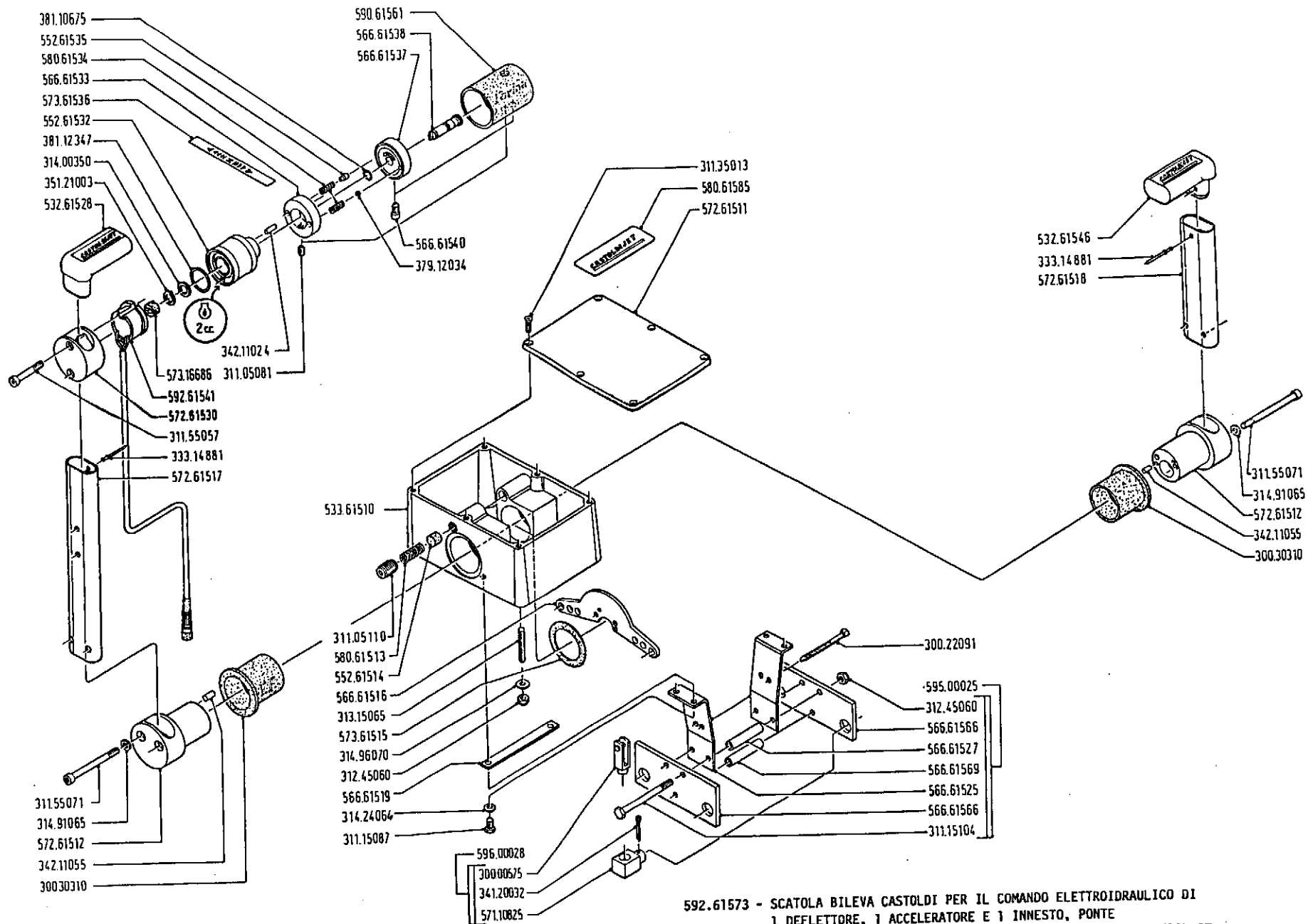
592.61570 - SCATOLA BILEVA CASTOLDI PER IL COMANDO ELETTROIDRAULICO DI 2 DEFLETTORI INDIPENDENTI E 2 ACCELERATORI INDIPENDENTI, PONTE
 - CASTOLDI TWIN LEVER BOX FOR THE ELECTRO-HYDRAULIC CONTROL OF 2 INDEPENDENT REVERSING GATES AND OF 2 INDEPENDENT THROTTLES, BRIDGE



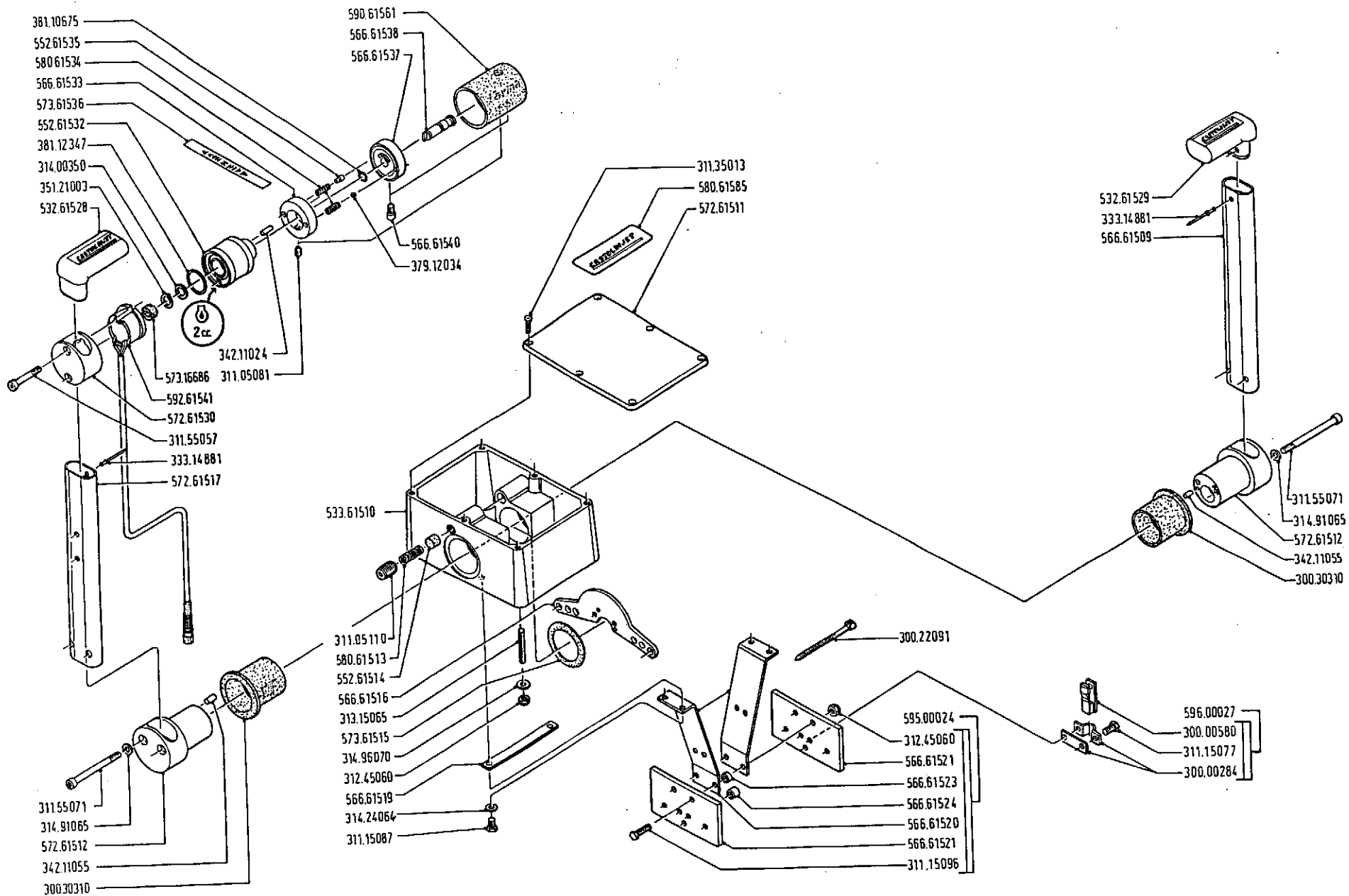
592.61571 - SCATOLA BILEVA CASTOLDI PER IL COMANDO ELETTROIDRAULICO
 DI 2 DEFLETTORI INDIPENDENTI E 2 ACCELERATORI, PONTE
 - CASTOLDI TWIN LEVER BOX FOR THE ELECTRO-HYDRAULIC CONTROL
 OF 2 INDEPENDENT REVERSING GATES AND OF 2 INDEPENDENT THROTTLES, BRIDGE



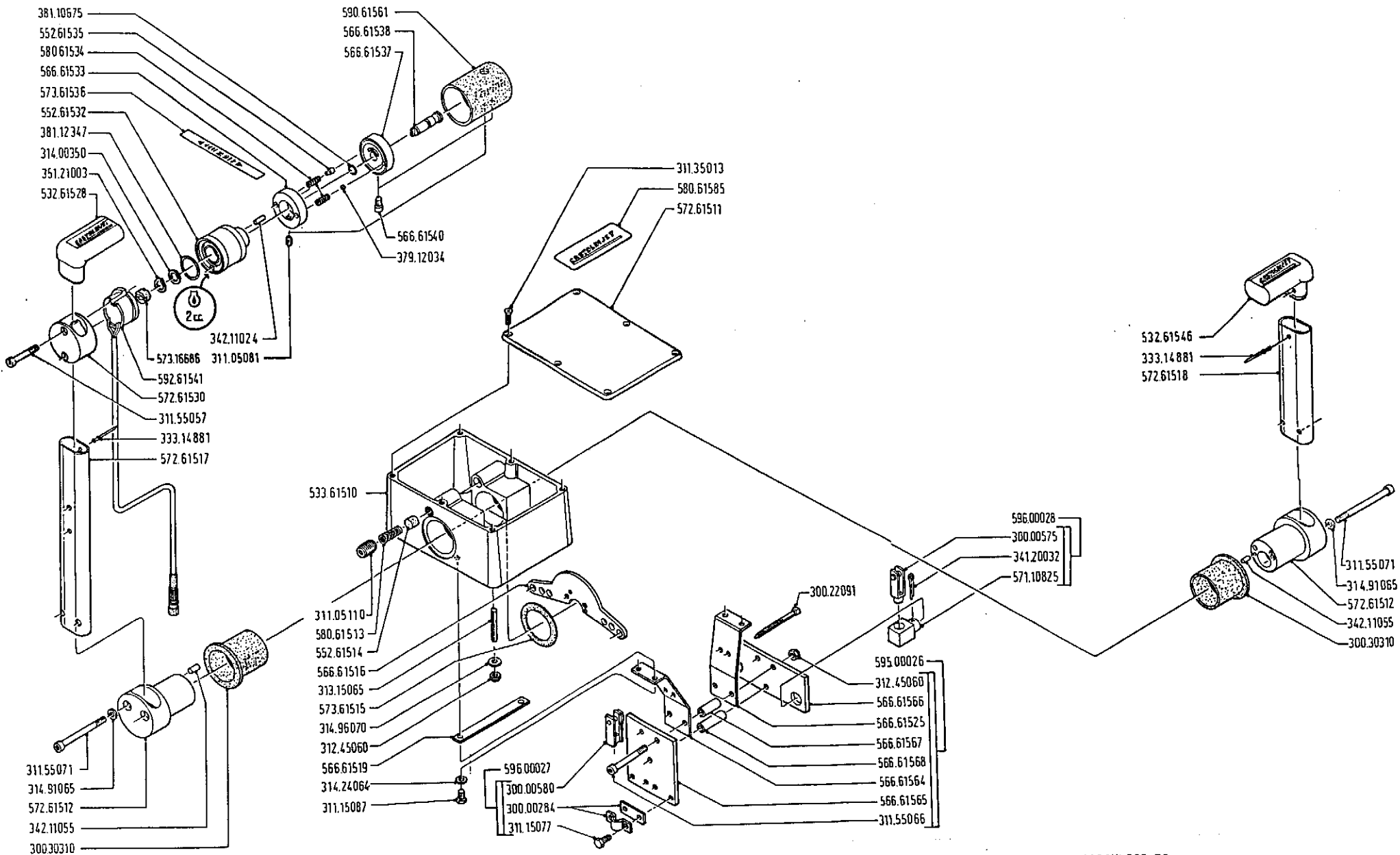
592.61572 - SCATOLA BILEVA CASTOLDI PER IL COMANDO ELETTROIDRAULICO DI
 1 DEFLETTORE, 1 ACCELERATORE E 1 INNESTO, PONTE
 - CASTOLDI TWIN LEVER BOX FOR THE ELECTRO-HYDRAULIC CONTROL OF
 1 REVERSING GATE, 1 THROTTLE AND 1 CLUTCH, BRIDGE



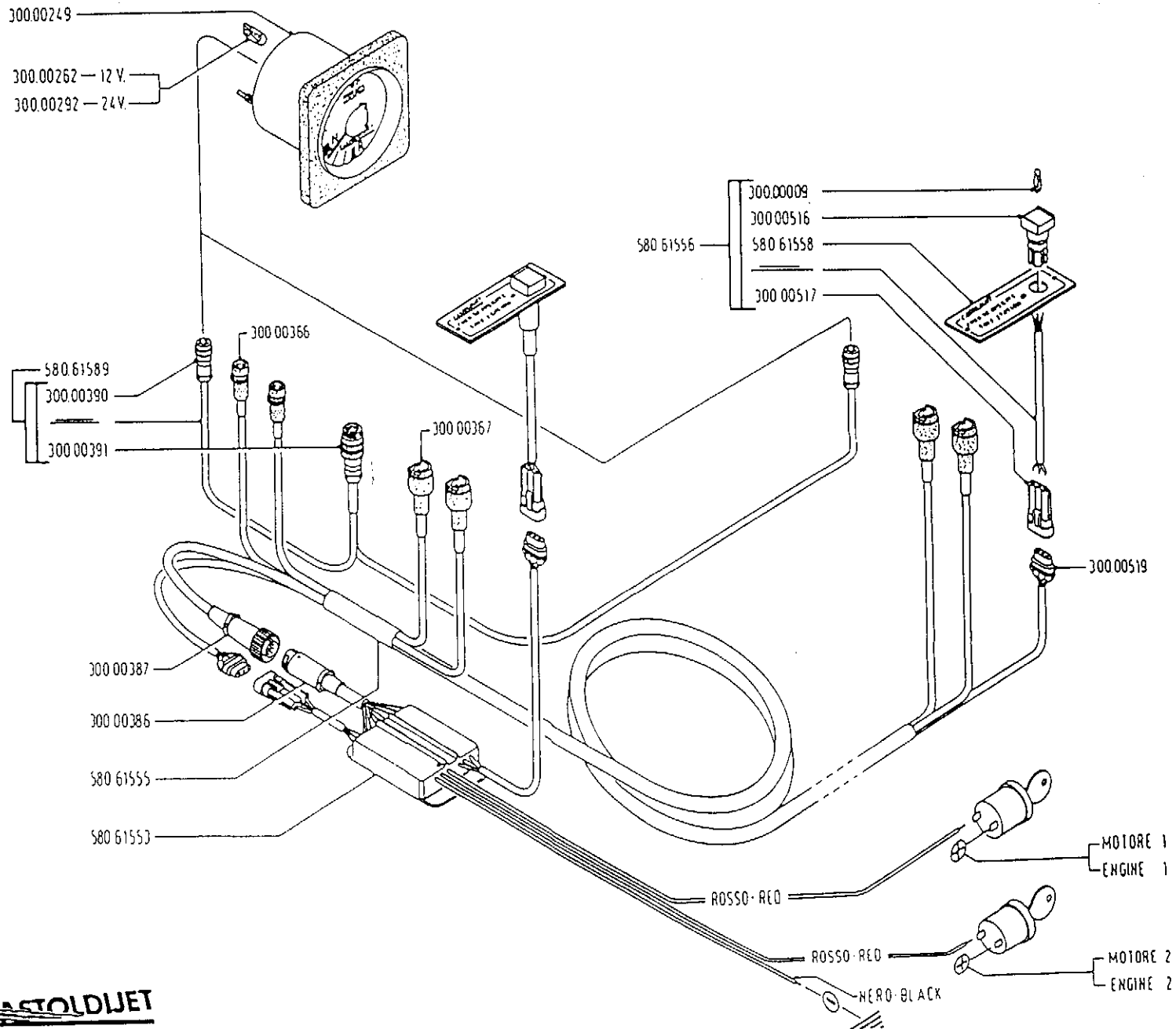
592.61573 - SCATOLA BILEVA CASTOLDI PER IL COMANDO ELETTROIDRAULICO DI
 1 DEFLETTORE, 1 ACCELERATORE E 1 INNESTO, PONTE
 592.61573 - CASTOLDI TWIN LEVER BOX FOR THE ELECTRO-HYDRAULIC CONTROL OF
 1 REVERSING GATE, 1 THROTTLE AND 1 CLUTCH, BRIDGE



592.61578 - SCATOLA BILEVA CASTOLDI PER IL COMANDO ELETTROIDRAULICO DI
 1 DEFLETTORE E 2 ACCELERATORI INDIPENDENTI, PONTE
 - CASTOLDI TWIN LEVER BOX FOR THE ELECTRO-HYDRAULIC CONTROL OF
 1 REVERSING GATE AND OF 2 INDEPENDENT THROTTLES, BRIDGE



592.61580 - SCATOLA BILEVA CASTOLDI PER IL COMANDO ELETTROIDRAULICO DI
 1 DEFLETTORE, 1 ACCELERATORE E 1 INNESTO, PONTE
 - CASTOLDI TWIN LEVER BOX FOR THE ELECTRO-HYDRAULIC CONTROL OF
 1 REVERSING GATE, 1 THROTTLE AND 1 CLUTCH, BRIDGE



ASTOLDJET

**COMANDI MECCANICI
MECHANICAL CONTROLS**

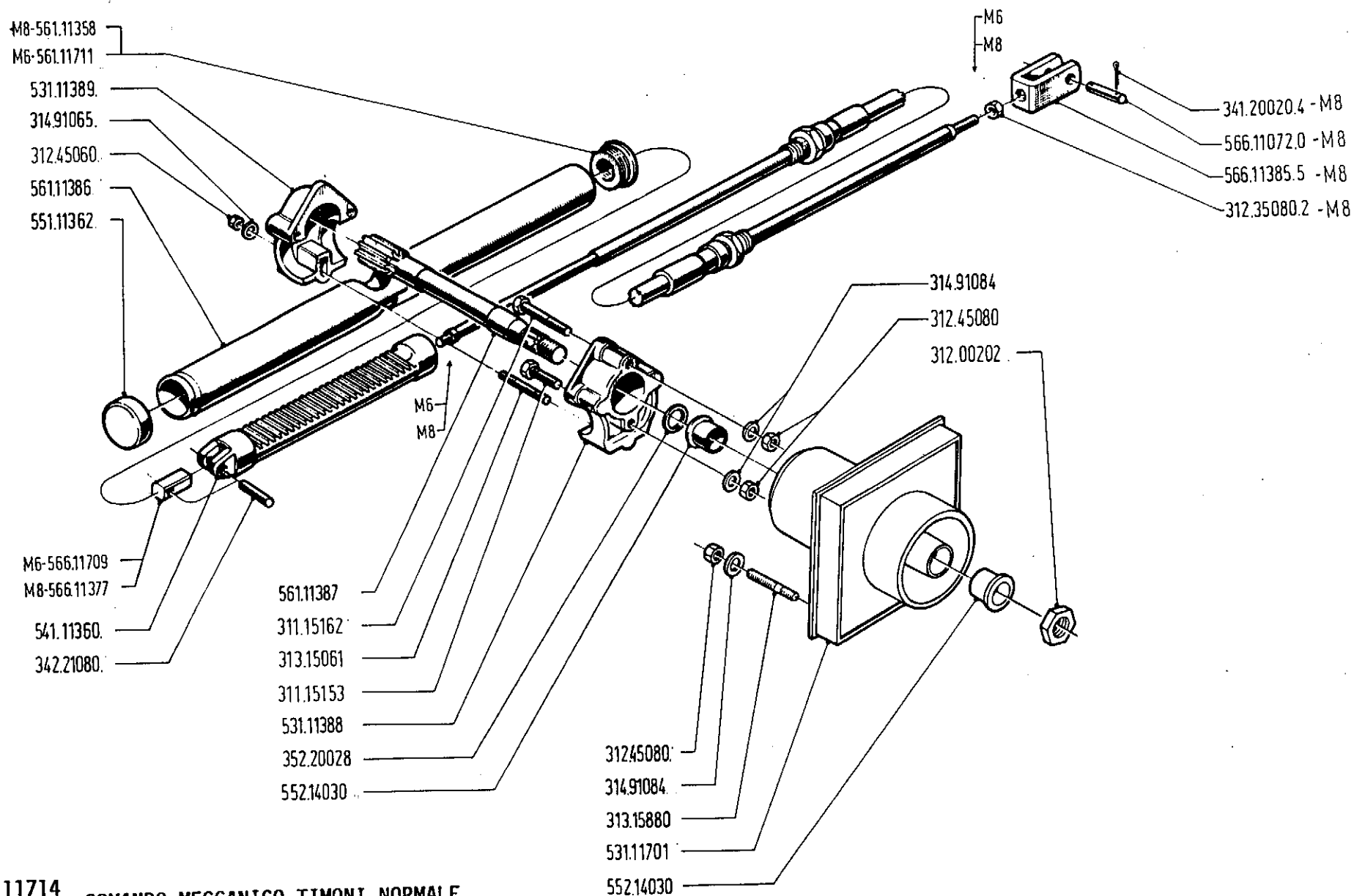
JET 03

JET 05

T.D. 238

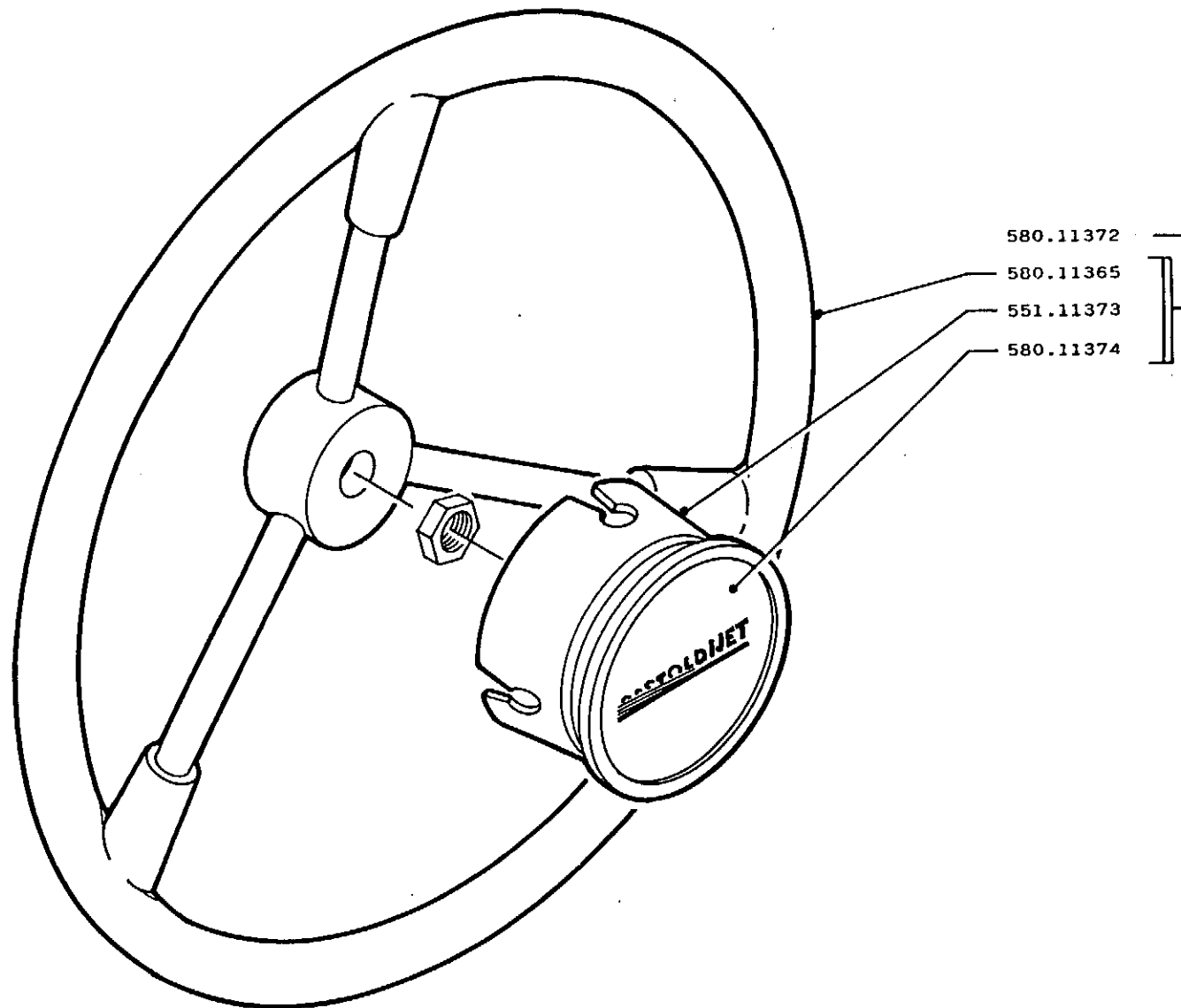
JET 06

**Catalogo parti di ricambio
Catalogue of spare parts
Catalogue des pièces de rechange
Catálogo de los repuestos
Katalog der Ersatzteile**

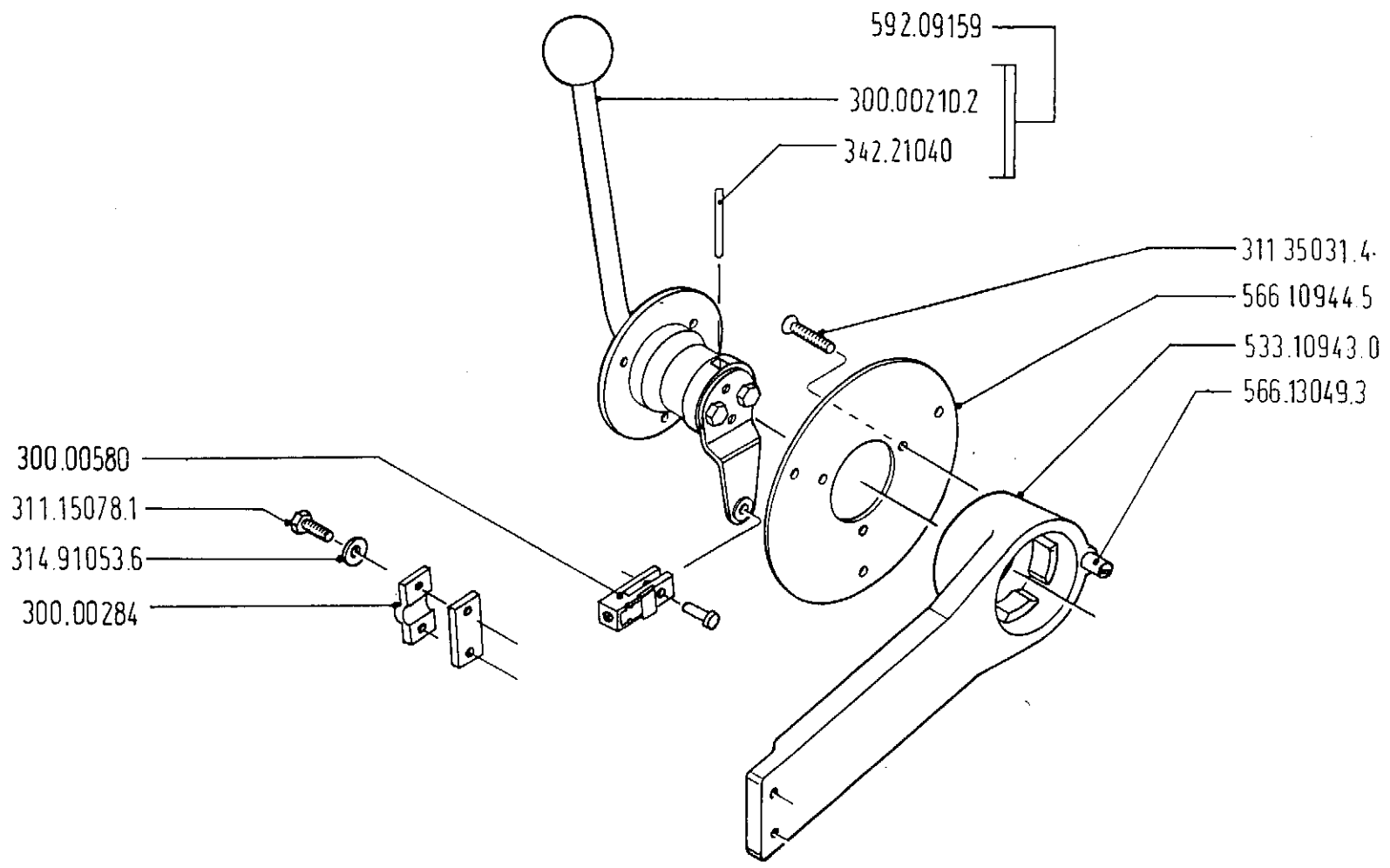


M6 - 599.11714
 M8 - 599.02825

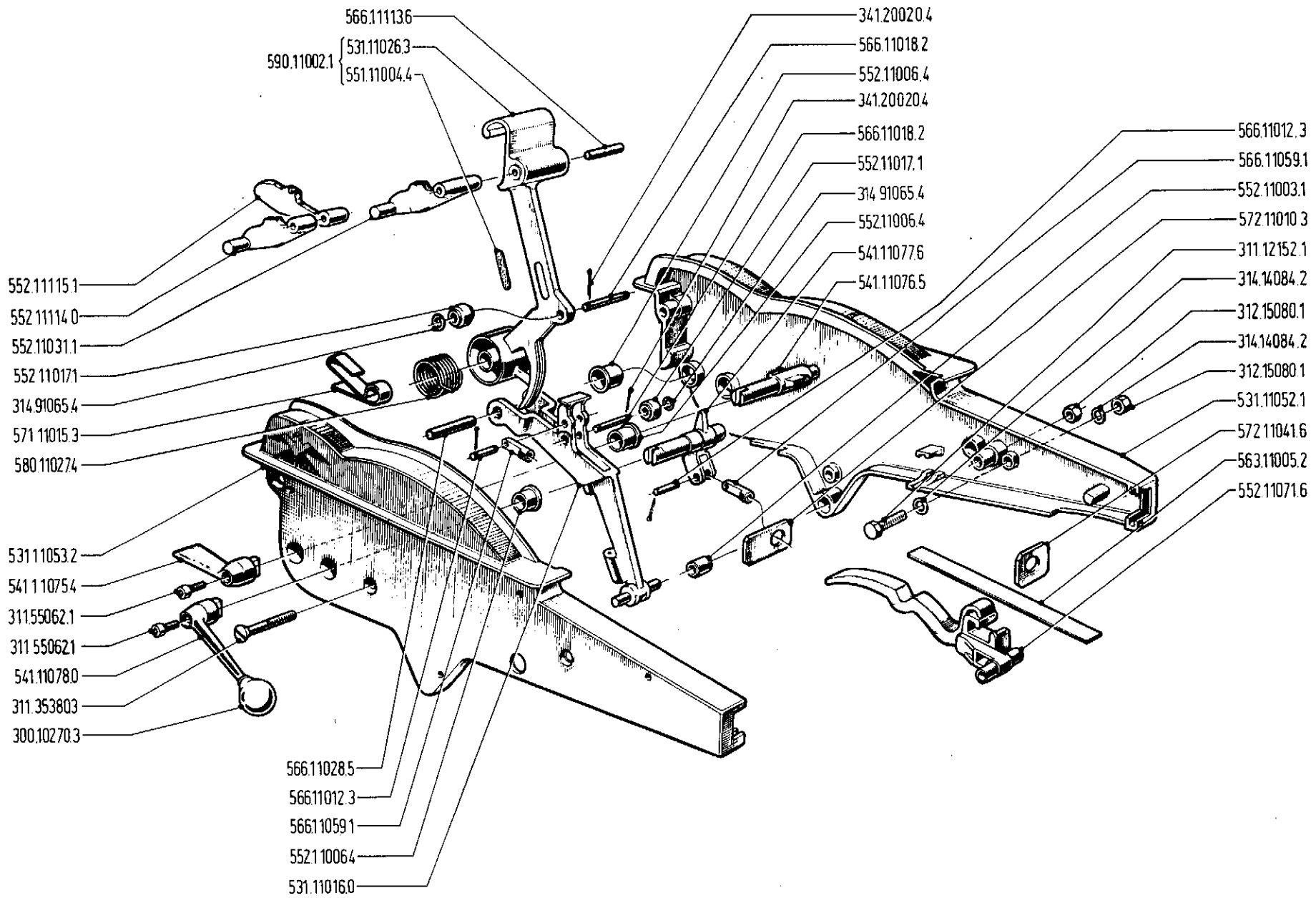
COMANDO MECCANICO TIMONI NORMALE
 STANDARD STEERING WHEEL SHAFT FOR MECHANICAL
 RUDDER CONTROL

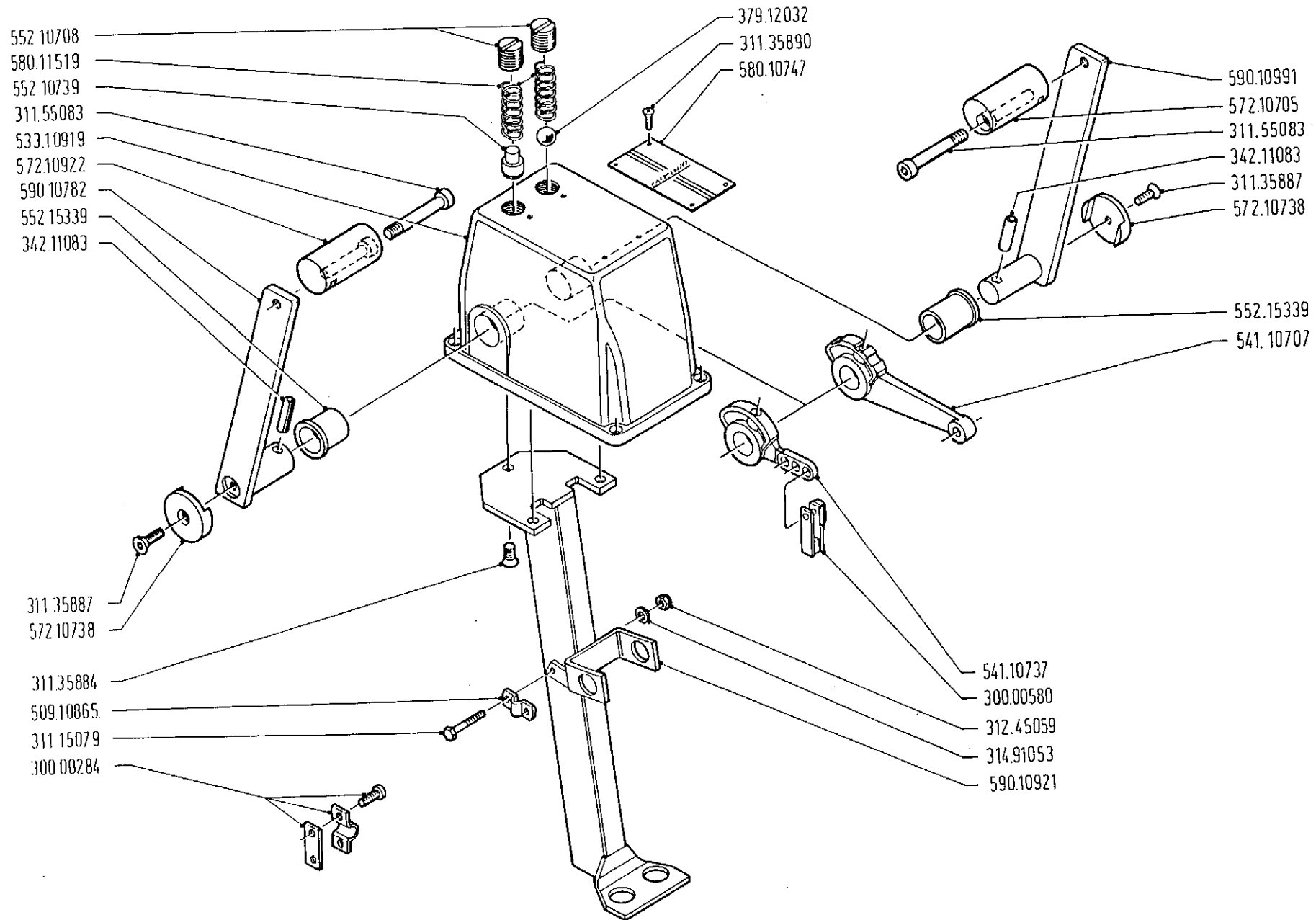


580.11372 - VOLANTE CASTOLDI D. 400 INOX
- CASTOLDI STAINLESS STEEL STEERING-WHEEL D. 400

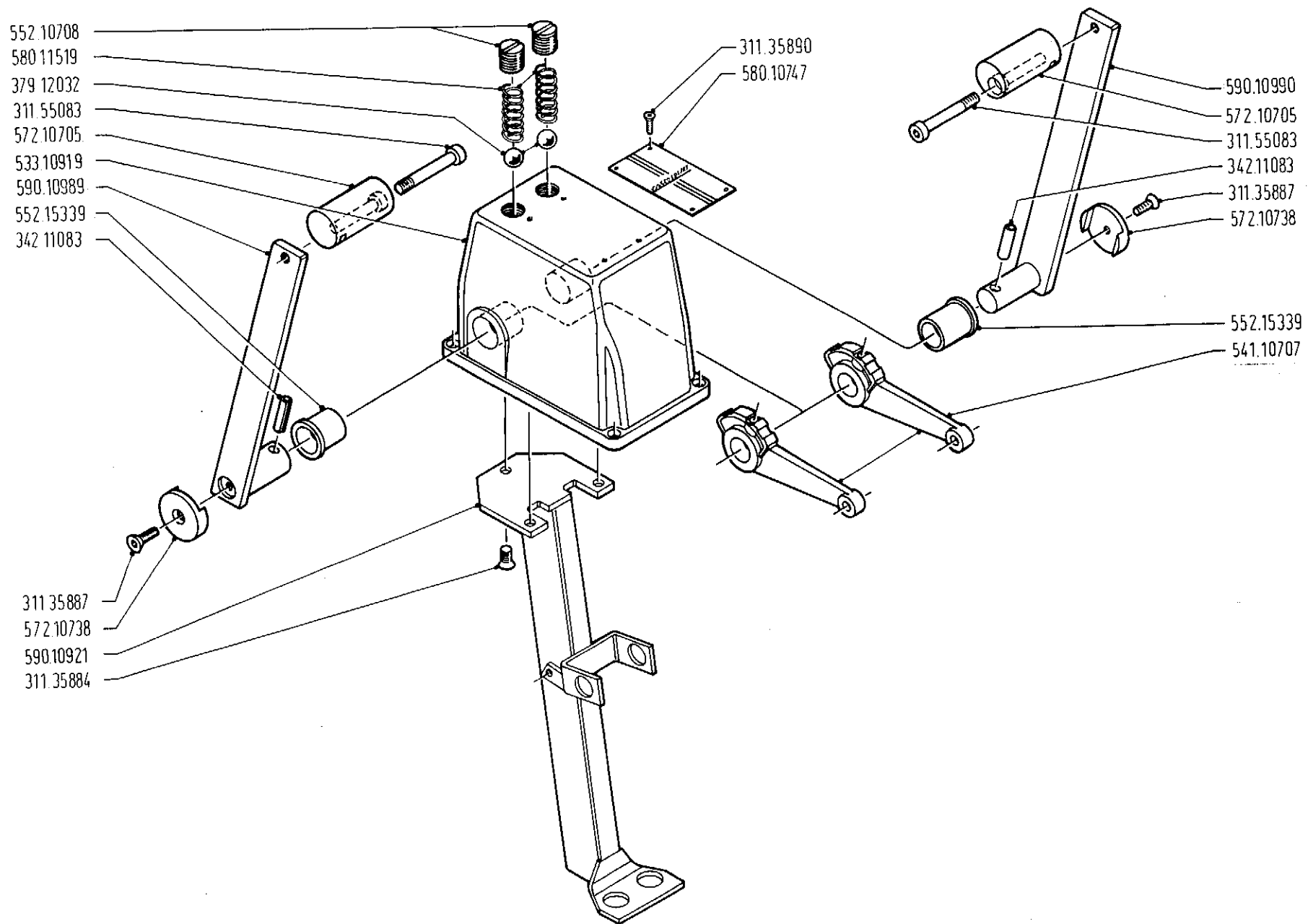


592.10942.0 - COMANDO A PARATIA PER INNESTO
 592.10942.0 - SIDE MOUNT CLUTCH LEVER

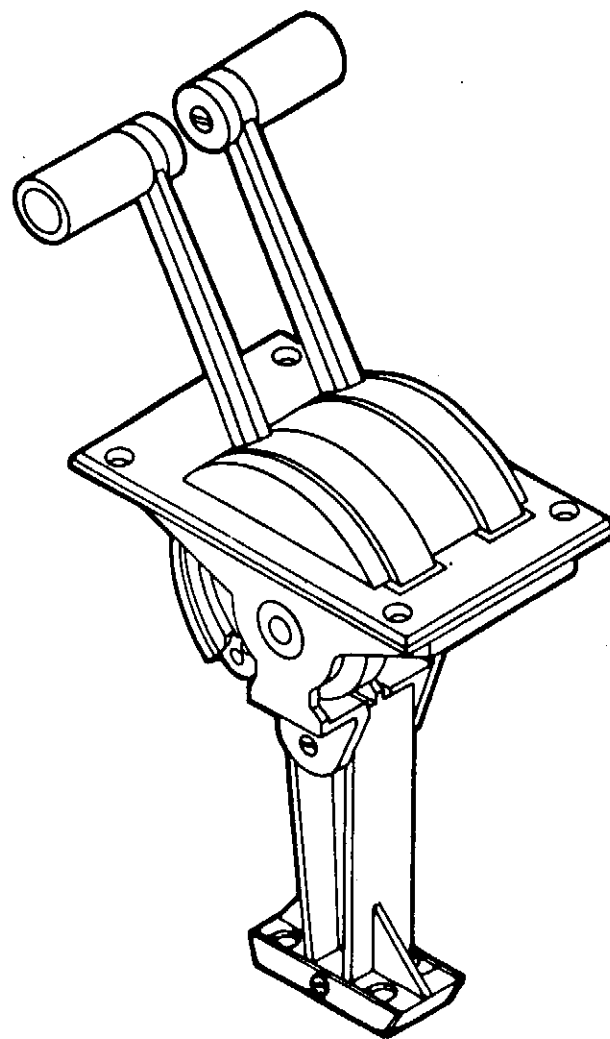




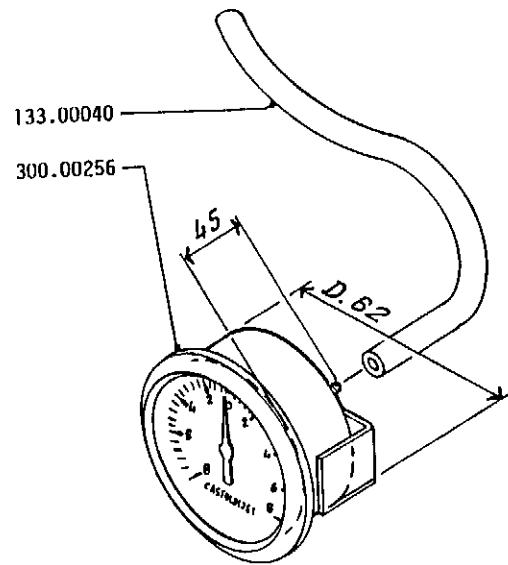
592.10926 - COMANDO ACCELERATORI - DEFLETTORI COMPLETO
 - COMPLETE THROTTLE AND REVERSING GATE CONTROL BOX



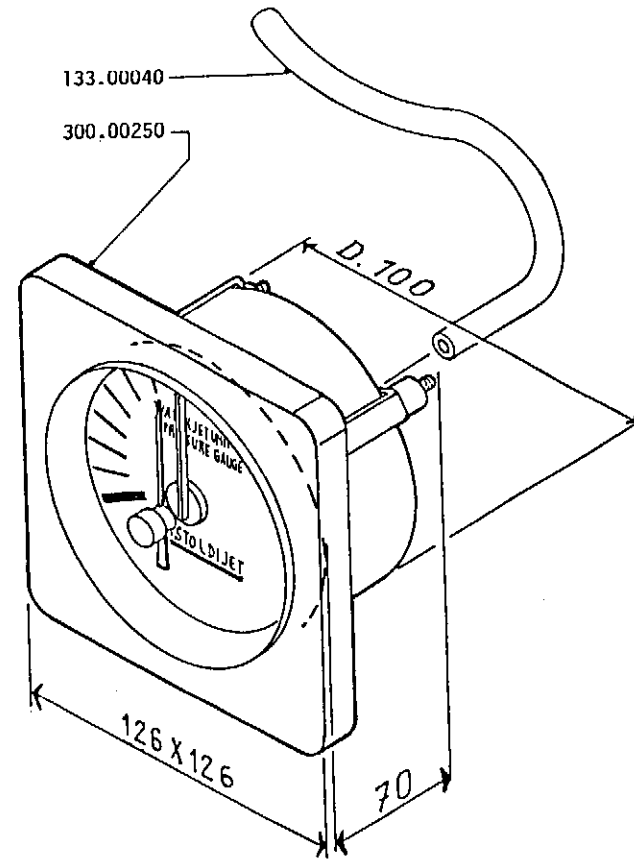
592.10920 - COMANDO PER DUE DEFLETTORI INDIPENDENTI
 - COMPLETE TWIN LEVER CONTROL BOX FOR TWO INDEPENDENT REVERSING GATES



300.00285 - SCATOLA BILEVA "ULTRAFLEX" PER ACCELERATORI O INNESTI
- "ULTRAFLEX" TWIN LEVER BOX FOR THROTTLES OR CLUTCHES CONTROL



599.02917 - MANOVUOTOMETRO CASTOLDI D. 60 CON TUBETTO
 CASTOLDI PRESSURE GAUGE D.60 WITH HOSE

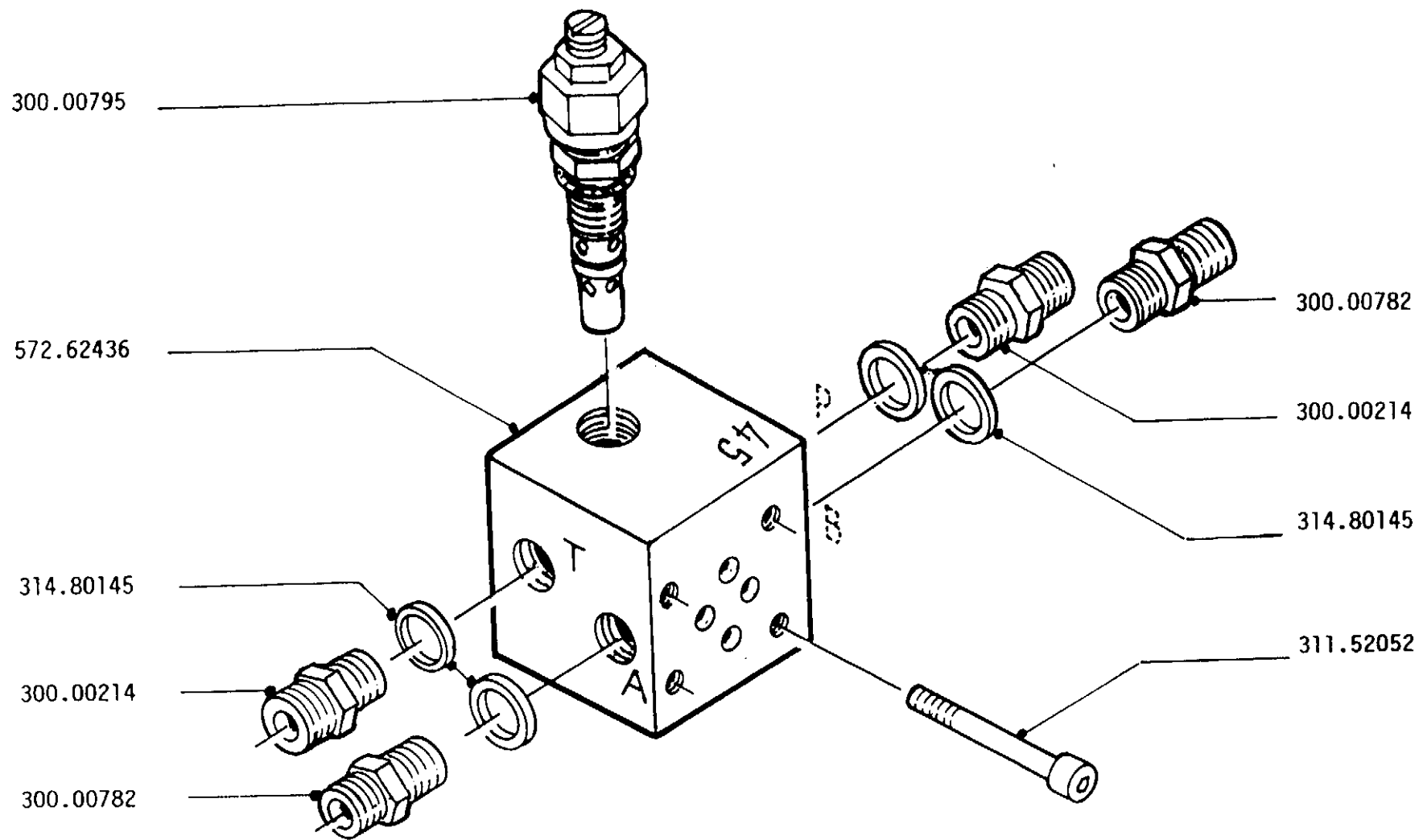


599.02919 - MANOVUOTOMETRO QUADRO 126x126 CON TUBETTO
 PRESSURE GAUGE 126x126 WITH HOSE

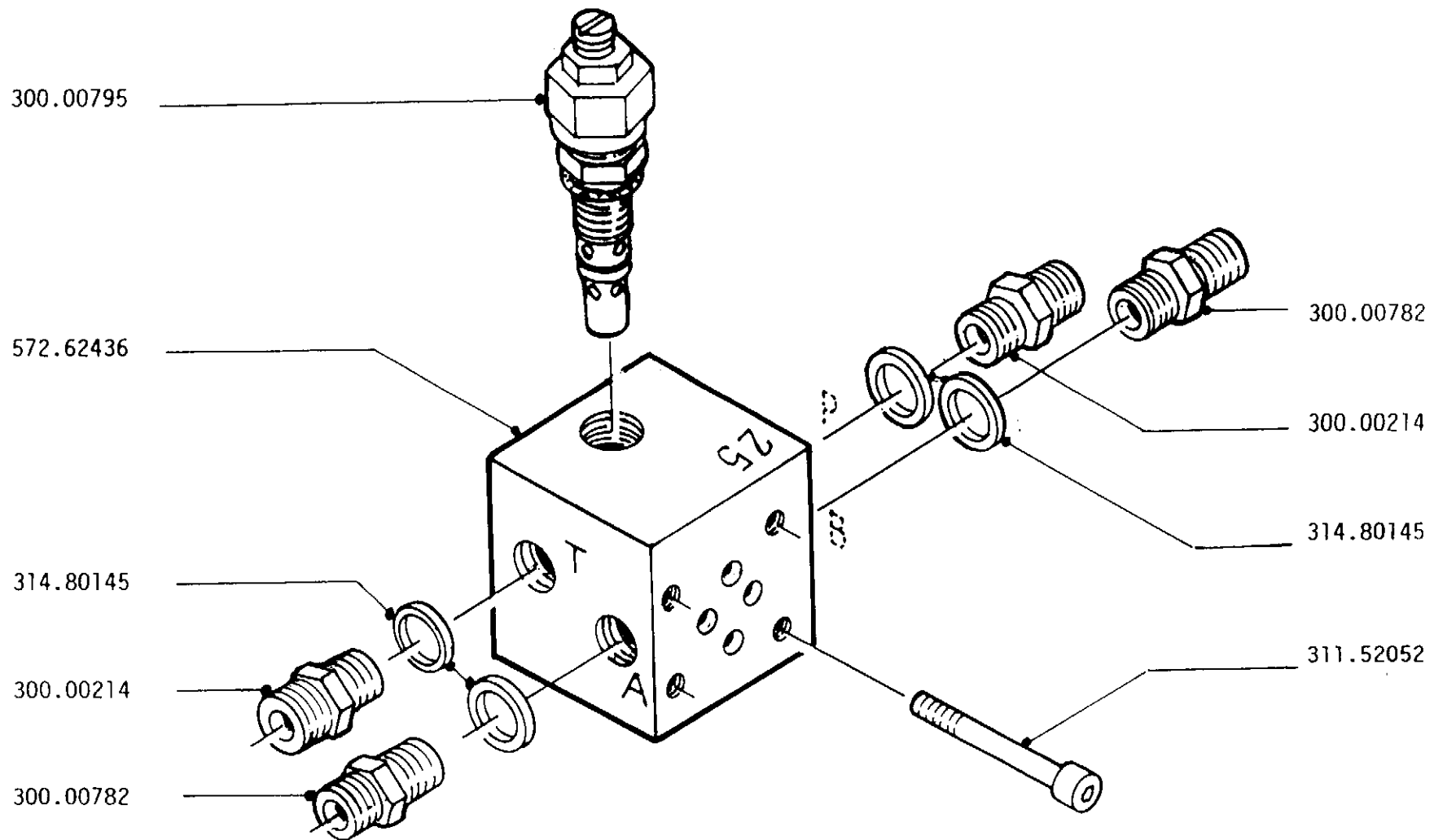
SEZ. 2

ACCESSORI

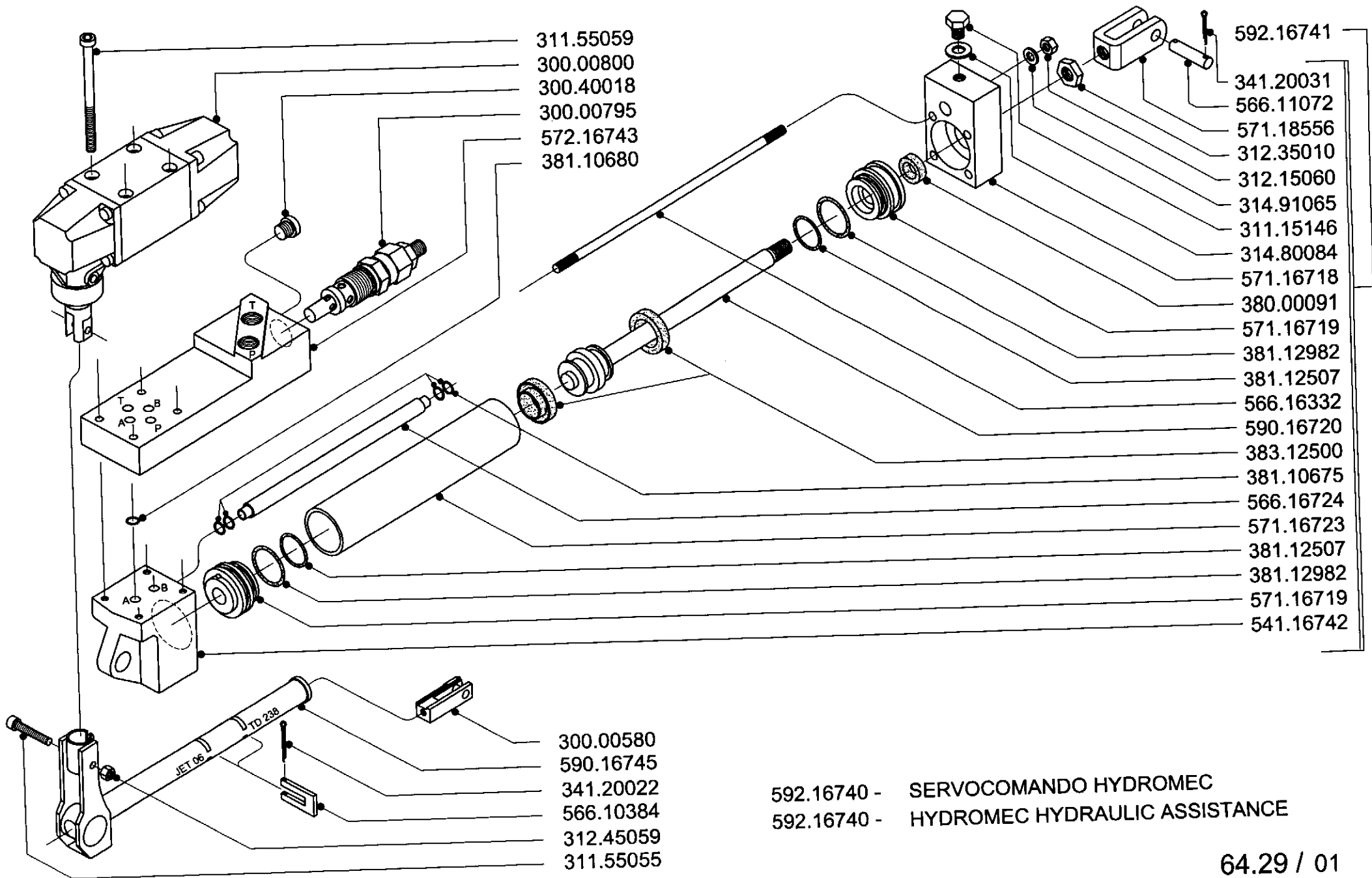
ACCESSORIES

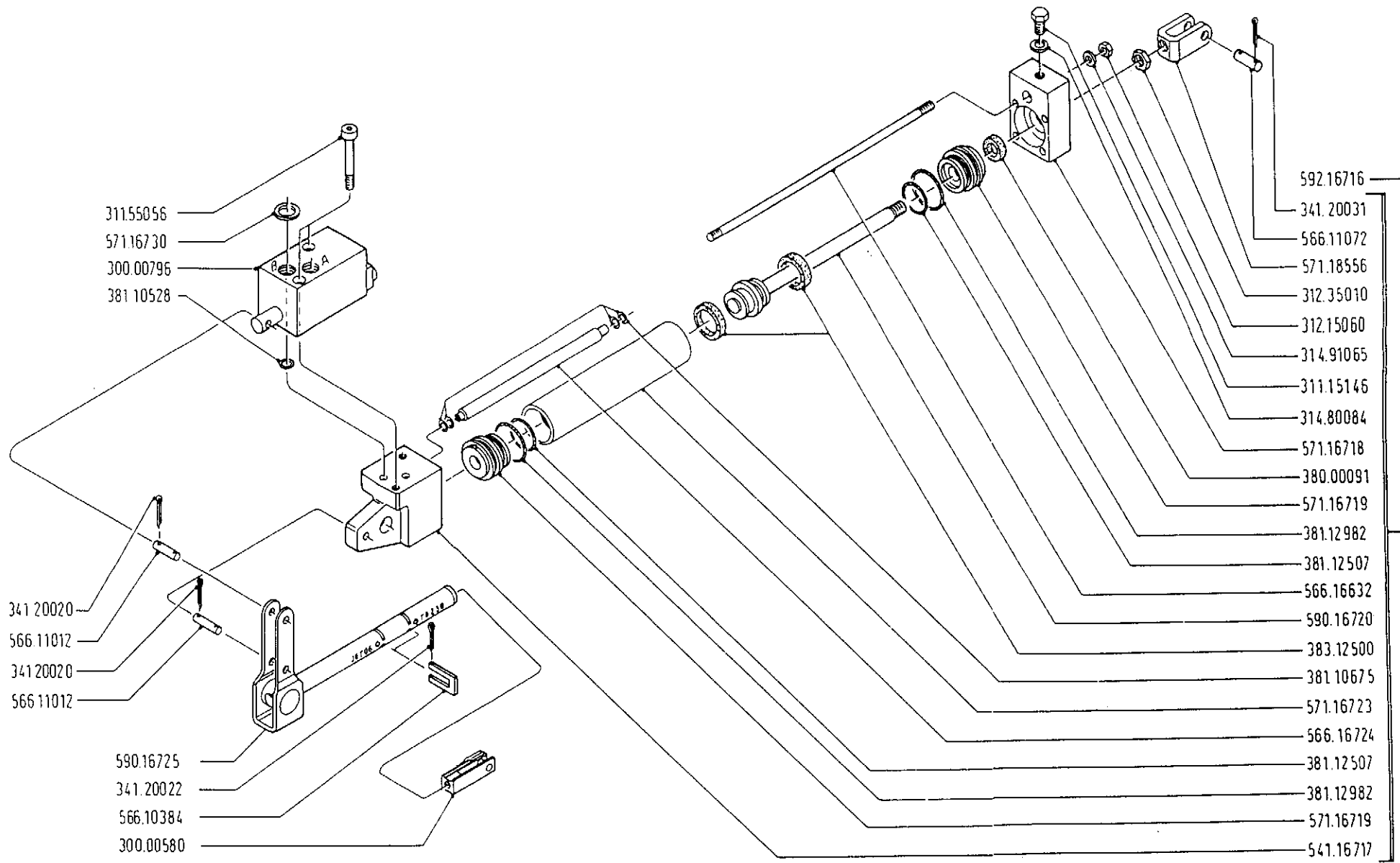


592.16427 - BASE PER ELETTROVALVOLA CON VALVOLA DI MASSIMA PRESSIONE A 45 BAR.
 592.16427 - HEADER FOR SOLENOID VALVE WITH RELIEF VALVE RATED 45 BAR



592.62437 - BASE PER ELETTROVALVOLA CON VALVOLA DI MASSIMA PRESSIONE A 25 BAR
 592.62437 - HEADER FOR SOLENOID VALVE WITH RELIEF VALVE RATED 25 BAR





592.16715 - SERVOCOMANDO HYDROMEC
HYDROMEC HYDRAULIC ASSISTANCE